



UNIVERSIDAD DE QUINTANA ROO

División de Ciencias e Ingeniería

**SIMULADOR PARA EL GENERADOR
DE INDUCCIÓN AUTO-EXCITADO.**

TESIS RECEPCIONAL

Para obtener el Grado de

Ingeniero en Sistemas de Energía

PRESENTA

MARLON BRANDO ALPUCHE JAVIER

DIRECTOR DE TESIS

M.C EMMANUEL TORRES MONTALVO

Chetumal, Quintana Roo, Agosto 2010



UNIVERSIDAD DE QUINTANA ROO
División de Ciencias e Ingeniería

Tesis elaborada bajo la supervisión del Comité de Asesoría y aprobada como requisito parcial, para obtener el grado de:

INGENIERO EN SISTEMAS DE ENERGÍA

COMITÉ

Director: M.C. Emmanuel Torres Montalvo _____

Asesor: M.C. Javier Vázquez Castillo _____

Asesor: Dr. Joel Omar Yam Gamboa _____

Chetumal, Quintana Roo, Agosto 2010

DEDICATORIA

Con mucho amor, admiración y respeto:

A mis padres:

María Santa Javier García
Jesús Alberto Apuche Courtenay (†)

A mis Hermanos:

Jesús Alberto Apuche Javier
Ángel Zeús Apuche Javier
Mauricio Geovanny Apuche Javier
Luvia de Abril Apuche Javier

A mi novia:

Melanie Vanessa Lara Lima

A mi Profesor de tesis:

Emmanuel Torres Montalvo

y a toda mi familia y amigos que con su confianza y apoyo incondicional han sido parte de mi vida para poder llegar a cabo mis metas.

... Gracias

AGRADECIMIENTOS

A mi madre en particular, que supo hacer la labor de madre y padre a la vez en momentos difíciles y que con mucho amor y confianza me dio las fuerzas necesarias para seguir adelante y lograr hacer de mí una persona de buenos principios ante la sociedad.

A mis hermanos quienes me dieron la motivación y las palabras de aliento para seguir adelante ante cualquier adversidad que se presentara en la vida. Y que nuestros principios y valores provienen de una familia muy unida.

A Melanie Vanessa quien con su amor y amistad siempre ha estado a mi lado para apoyarme en decisiones difíciles a lo largo de estos años.

A mi tutor de tesis M.C. Emmanuel Torres Montalvo por su ayuda, dedicación y paciencia en la elaboración de la tesis. Y sobre todo por su amistad incondicional al inicio de este camino. Gracias

A mi director de la D.C.I. M.C. Roberto Acosta Olea por su motivación, enseñanza y las oportunidades tan importantes que me brindó al realizar mi estancia profesional en el Centro de Investigación en Energía (C.I.E - UNAM).

A mi tutor de clases Dr. Innocente Bejerquez Báez por brindarme su sabiduría como profesional, así como su amistad y apoyo en todo momento durante mi vida universitaria.

A M.C. Javier Vázquez Castillo y al Dr. Joel Omar Yam Gamboa por su ayuda, paciencia y comentarios los cuales fueron valiosos para llevar a cabo este trabajo de tesis. En verdad se los agradezco.

A Dr. Ovidio Aguilar Aguilar, Dr. José Hernández y al M.C. Juan Carlos por las enseñanzas en el aula los cuales fueron importante día con día para mi formación profesional.

A la Mtra. Marleny Cab Cepeda por su dedicación y apoyo para lograr alcanzar una de mis metas durante mi carrera universitaria.

Este trabajo fue financiado en la convocatoria 2009 "Apoyo a la titulación", de la División de Ciencias e Ingeniería bajo el proyecto DCI/STPI/648/09, Simulador para el Generador de Inducción Auto-Excitado.

La fe no es cuestión de convicción sino de decisión

Anónimo

CONTENIDO

LISTA DE FIGURAS	3
LISTA DE TABLAS	4
RESUMEN	5
CAPITULO 1	
LA SITUACIÓN ACTUAL DE LA ENERGÍA EN EL MUNDO.....	6
Introducción.....	6
1.1 Acerca de las energías renovables	7
1.2 La energía hidráulica	8
1.3 La energía eólica.....	10
1.4 La importancia del generador de inducción	12
1.5 Estructura de la tesis	12
1.6 Referencias	14
CAPITULO 2	
EL GENERADOR DE INDUCCIÓN AUTO-EXCITADO	15
Introducción.....	15
2.1 El generador de inducción y sus aplicaciones	15
2.2 Clasificación del generador de inducción.....	16
2.3 Funcionamiento del generador de inducción auto-excitado.	18
2.4 Modelo del generador de inducción en coordenadas $dq0$	19
2.5 Determinación de los parámetros de la máquina de inducción	21
2.6 Análisis del proceso de auto-excitación	22
2.7 Saturación magnética.....	24
2.8 Generador de Inducción con carga	25
2.9 Referencia bibliográfica	28
CAPITULO 3	
PROGRAMACIÓN DEL MODELO DEL GENERADOR DE INDUCCIÓN AUTO-EXCITADO EMPLEANDO MATLAB-SIMULINK	30
Introducción.....	30
3.1 Programación de la base de datos y los algoritmos de los archivos .m.....	34
3.1.1 Archivo: Lectura.m.....	35
3.1.2 Archivo: Frecuencia.m	37
3.1.3 Archivo: Frecuencia.m	38
3.2 Simulink	39
3.3 Modelo del generador	40
3.3.1 Ecuación de las corrientes del proceso de auto-excitación.....	41
3.3.2 Cálculo de las corrientes de la carga y de los capacitores.....	43
3.3.3 Cálculo de los voltajes del generador.....	44
3.4 Modelo de la carga resistiva	45

CAPITULO 4	
RESULTADOS DE LAS SIMULACIONES	48
4.1 Característica de la velocidad y capacitancia en vacío.....	48
4.2 Característica de la velocidad y capacitancia con carga.....	48
4.3 Operación de GIAE en vacío.....	50
4.4 Operación del GIAE con carga.....	51
CAPITULO 5	
CONCLUSIONES Y APORTACIONES	55
Apéndice A1	56
Apéndice A2	57
Apéndice A3	58
Apéndice A4	59

LISTA DE FIGURAS

CAPÍTULO 2	15
Fig. 2.1 Diagrama esquemático de un generador de inducción auto-excitado	19
Fig. 2.2 Modelo del GIAE (a) eje q (b) eje d	20
Fig. 2.3 Variación de la inductancia de magnetización respecto al voltaje de fase.....	25
Fig. 2.4 Capacitancia y velocidad requeridas para la auto-excitación.....	26
CAPÍTULO 3	30
Fig. 3.1 Ventana de exploración del programa MATLAB.....	30
Fig. 3.2 Código del archivo lectura.m	35
Fig. 3.3 Barra de menú del programa Simulink	36
Fig. 3.4 Código del archivo frecuencia.m.	37
Fig. 3.5 Código para graficar.....	38
Fig. 3.6 Simulador del generador de inducción desarrollado en Simulink.....	39
Fig. 3.7 Bloque del generador de inducción auto-excitado	40
Fig. 3.8 Configuración desde el interior del sistema del GIAE.....	41
Fig. 3.9 Ecuación de corriente programada con el bloque “User Define Function”.	42
Fig. 3.10 Ecuaciones diferenciales de las corrientes en el estator y el rotor.	42
Fig. 3.11(a) Transformación abc- $dq0$ para las corrientes de la carga.....	43
Fig. 3.11 (b) Cálculo de las corrientes de los capacitores	43
Fig. 3.12 Cálculo del voltaje trifásico en las terminales del estator incluyendo L_m (inductancia de magnetización).	44
Fig. 3.13 Transformación de las coordenada $dq0$ - abc para los voltajes generados.	45
Fig. 3.14 Carga resistiva	45
Fig. 3.15 Cálculo de la potencia generada durante el proceso de auto-excitación	46
Fig. 3.16 Menú de los algoritmos programados.	47
CAPÍTULO 4	48
Fig. 4.1 Característica capacitancia – velocidad para el GIAE en vacío.....	48
Fig. 4.2 característica capacitancia y velocidad para el GIAE con carga.....	49
Fig. 4.3 Voltaje generado en el proceso de auto excitación en vacío.....	50
Fig. 4.4 Efecto de la conexión de una carga después de que el voltaje alcanza su valor de estado estacionario.....	51
(a) Voltaje (b) Frecuencia (c) Velocidad del primo motor	51
Fig. 4.5 Efecto de la disminución de la velocidad del primo motor cuando se conecta una carga.....	52
Fig. 4.6 Incremento del valor de la capacitancia después de la conexión de la carga.....	52
Fig. 4.7 Incremento de la velocidad del primo motor, después de la conexión de la carga	53
Fig. 4.8 Incremento de la capacitancia y de la velocidad del primo motor después de la conexión de carga	53
Fig. 4.9 Incremento de la capacitancia y de la velocidad del primo motor después de la conexión de carga Corriente generada (b) Corriente de carga (c) Potencia de salida	54

LISTA DE TABLAS

CAPÍTULO 1	6
Tabla 1.1 Porcentajes de generación de energía en México.....	6
Tabla 1.2 Clasificación de las plantas hidroeléctricas.....	8
Tabla 1.3 Porcentaje de los sistemas hidráulicos	9
Tabla 1.4 Clasificación del viento según su velocidad.....	11
CAPÍTULO 2	15
Tabla 2.1 Datos de placa de la máquina de inducción.....	21
Tabla 2.2 Parámetros obtenidos de las pruebas.....	21

RESUMEN

Aunque solamente una parte de la potencia mini/micro hidráulica ha sido explorada en nuestro país, este tipo de generación de energía eléctrica puede ser considerada como una forma viable de generación de electricidad, principalmente por lo que respecta a los aspectos ecológicos, económicos y sociales. El impacto que pueden tener estas plantas en las regiones en las que son instaladas es siempre positivo: reducción de costo de la energía, derrama económica, y principalmente un bienestar social. La energía eléctrica es uno de los pilares para el desarrollo económico de un país y proporciona una mejor calidad de vida. En la actualidad la investigación y la tecnología orientada a la operación y control de las micro/mini plantas de generación ha despertado el interés de muchos investigadores en diversos países del mundo como China, la India, Canadá, USA, por mencionar algunos. El generador de inducción juega un papel crucial en el desarrollo de estas tecnologías.

El trabajo de Basset y Potter en 1935, es la piedra angular sobre la posibilidad de generar energía haciendo uso de una máquina de inducción y un banco de capacitores conectado a las terminales de la máquina. Esta configuración se conoce como generador de inducción auto-excitado (GIAE). Se han realizado diversas investigaciones que tratan sobre el principio de funcionamiento y el comportamiento dinámico de un GIAE, el cual puede suministrar potencia eléctrica en zonas remotas o aisladas. En la literatura existente se han propuesto diferentes formas de cómo analizar al generador de inducción respecto a su comportamiento dinámico. Este trabajo presenta un análisis sobre el comportamiento del generador de inducción auto-excitado tanto en vacío como bajo condiciones de carga. También se presentan las curvas características de velocidad /capacitancia que permiten determinar las condiciones mínimas necesarias para que el proceso de auto-excitación sea exitoso tanto en vacío como para diferentes condiciones de carga. Se presenta el desarrollo de un simulador empleando el software MATLAB-Simulink con el cual se obtuvieron los resultados de los análisis dinámicos que se presentan en este trabajo.

CAPÍTULO 1

LA SITUACIÓN ACTUAL DE LA ENERGÍA EN EL MUNDO

Introducción

Desde sus primeros pasos en la Tierra y a lo largo de la historia el ser humano ha buscado formas de generación de distintas energías para una vida más agradable. Gracias al uso y conocimiento de las formas de energía ha sido capaz de cubrir necesidades básicas como son: luz, calor, movimiento, fuerza y alcanzar el confort para una vida cómoda y saludable. La Revolución Industrial que tuvo lugar en Inglaterra en el siglo XVI fue posible debido a la conjunción entre la máquina de vapor y la explotación del carbón; posteriormente se incorporó como fuente primaria de energía el petróleo. Las energías renovables han constituido una gran parte importante de la energía utilizada por los humanos desde tiempos remotos, especialmente la solar, la eólica y la hidráulica. Los molinos de viento o de agua y las disposiciones constructivas de los edificios para aprovechar la luz del sol son ejemplos de ello. En la actualidad la energía nuclear, los combustibles fósiles (carbón, petróleo y gas natural), y las energías renovables (térmica, geotérmica, biomasa, hidráulica, solar y eólica), satisfacen la demanda energética del país como se muestra en la Tabla 1.1, [1] siendo el petróleo y el carbón las de mayor consumo pero con un periodo de consumo menor a los 100 años. El uso irracional de los combustibles fósiles ha causado problemas de contaminación en el medioambiente y el riesgo potencial de acrecentar la misma con los desechos y residuos de algunas de las formas de obtención de energía.

Tabla 1.1 Porcentajes de generación de energía en México

Tipo de Generación	Porcentaje
Geotermia	2.97%
Carbón	7.46%
Nuclear	4.34%
Eólica	0.10%
Productores Independientes	33.24%
Hidráulica	12.64%
Hidrocarburos	39.23%

1.1 Acerca de las energías renovables

Las energías renovables son formas de energía que se van renovando y que son prácticamente inagotables con respecto al tiempo. Son tan abundantes en la Tierra que perduran por cientos o miles de años, las usemos o no, [2]. El importante desarrollo tecnológico que han tenido en la última década los equipos y sistemas fotovoltaicos y fototérmicos que aprovechan la energía solar y la creciente preocupación ambiental, en particular por el cambio climático, son factores que han impulsado la participación y crecimiento de estas fuentes de energía en el portafolio energético mundial, [2]. La disponibilidad energética de las fuentes de energía renovables es mayor que la de las fuentes de energías convencionales, sin embargo su utilización es aun escasa. El adelanto de los procesos de transformación de la energía, el incremento de la exigencia social de utilización de energías limpias, los costos más bajos de instalación y rápida amortización, y el control que pueden realizar sobre los centros de producción las compañías eléctricas, están impulsando un mayor uso de las fuentes de energía alternas como: mini-hidráulica, eólica y la fotovoltaica. Algunos datos relevantes son que, a nivel mundial la capacidad de generación de electricidad a partir de viento ha crecido a una tasa anual promedio de 30% en los últimos años, a su vez la tecnología relacionada a la generación de electricidad por procesos fotovoltaicos ha reducido su costo unitario de potencia en más de 20 veces desde 1973 [1].

En la década de los ochenta aparecen evidencias de un aumento en las concentraciones de gases que provocan el efecto invernadero en la atmosfera terrestre, las cuales han sido atribuidas en gran medida a la quema de combustibles fósiles. La energía eólica y solar se manifiesta de diversas formas y su aplicación ha sido fundamental para el desarrollo de la humanidad.

1.2 La energía hidráulica

Se basa en aprovechar la caída del agua desde una cierta altura, esto es, cuando las turbinas hidráulicas utilizan la energía potencial que tiene una masa de agua en un desnivel, llamado salto, existente entre la sección superior (aguas arriba) y la inferior (aguas abajo). La transformación de la energía potencial del agua en energía mecánica se realiza a través de turbinas, que se activan cuando la masa de agua pasa por su interior. A su vez, la potencia mecánica en el eje de la turbina se puede utilizar directamente para realizar trabajos o para producir energía eléctrica, conectando el eje de la turbina a través de reductores adecuados a un alternador.

La energía potencial del agua como fuente de energía es un recurso renovable que no contamina, no produce subproductos, su utilización como fuente primaria de energía no limita su aprovechamiento para otras aplicaciones y debería ser explorado con más interés para satisfacer las necesidades de electrificación en regiones donde se den las condiciones necesarias. Para ello las centrales hidráulicas pequeñas se clasifican según la caída de agua y el gasto que aprovechan estando estos inversamente relacionados y así obteniendo una determinada potencia de generación como a continuación se presenta en la Tabla 1.2, [3].

Tabla 1.2 Clasificación de las plantas hidroeléctricas

Tamaño de planta	Potencia	Altura de la caída de agua (metros)		
	(KW)	Baja	Media	Alta
Microhidráulica	50	15	15-50	50
Minihidráulica	50-500	20	20-100	100
Pequeña	500-5000	25	25-130	130

Las primeras centrales hidroeléctricas se construyeron en 1880 en Gran Bretaña; el renacimiento de la energía hidráulica se produjo por el desarrollo del generador eléctrico, seguido del perfeccionamiento de la turbina hidráulica y debido al aumento de la demanda de energía eléctrica a principios del siglo XX. En México se han instalado un gran número de sistemas hidráulicos en baja y mediana potencia que para 1997 la capacidad instalada ascendió a 34,815 MW [5]. En 1920 las centrales hidroeléctricas generaban ya una parte importante de la producción total de electricidad. A principios de la década de los noventa,

las primeras potencias productoras eran Canadá y Estados Unidos. Canadá obtiene un 60% de su electricidad de centrales hidráulicas. Con respecto a otros países a nivel mundial, China es un líder en sistemas mini-hidroeléctricos, donde existen 60,200 turbinas dando un total de 12,600 MW de potencia instalada y produciendo 36 TWh anualmente en energía que se obtiene de este proceso [3]. Siendo una tercera parte del total de energía generada y su importancia sigue aumentando.

Por otra parte, hoy en día los países que tienen una gran generación energética a través de grandes centrales hidroeléctricas podemos encontrar a Noruega, Zaire y Brasil. Como referencia la presa Grand Coulee en Estados Unidos, el cual genera una capacidad de 6500 MW, es una de las más grandes [5].

El potencial hidroeléctrico total en México se estima alrededor de 53,000 MW del cual solo se tiene identificado 541 sitios con un potencial de 19,600 MW [5]. Según los datos proporcionado por la CFE el potencial hidroeléctrico aprovechado en la actualidad para la generación de electricidad asciende a los 9,121 MW en 77 centrales con una generación anual de poco más de 20,000 GWh al año [3].

La Tabla 1.3 muestra la ubicación de las centrales hidroeléctricas, las cuales están ubicadas en los principales ríos de nuestro país [5].

Tabla 1.3 Porcentaje de los sistemas hidráulicos

Río	% Potencia Hidroeléctrica total
Grijalva	52.30
Balsas-Santiago	20.60
Ixtapatongo	16.30
Papaloapan	6.40
Yaqui-Mayo	4.40

México cuenta con recursos hidráulicos muy importantes y uno de los grandes retos es promover el aprovechamiento de esta energía. El estudio de la factibilidad técnica y económica para el desarrollo de proyectos mediante energías alternas como es el caso de la hidroeléctrica e invirtiendo tiempo en la identificación de sitios, maximizará el potencial existente con la oportunidad de ser utilizada en sectores estratégicos en el desarrollo del

país como ganadería, agricultura, etc., así como de proveer este importante recurso a la población del país.

1.3 La energía eólica

La energía eólica es la energía cuyo origen proviene del movimiento de masas de aire, es decir del viento, y lleva consigo energía cinética que mediante una turbina eólica puede transformarse en electricidad. Se ha estimado que la energía eólica es veinte veces superior al de la energía hidráulica [3]; por lo que está adquiriendo cada vez mayor desarrollo gracias a las zonas identificadas de aprovechamiento eólico y de la optimización en las tecnologías de turbinas eólicas de velocidad variable, así como la electrónica de potencia y controles automáticos, Esto ha hecho que la energía eólica sea competitiva frente a las fuentes convencionales de energía como el carbón y el gas natural, es decir, hace 10 años a nivel mundial se tenía instalados alrededor de 7,700 MW y en la actualidad se espera que estén instalados más de 14,000 MW [3]; por otra en México se cuenta con la central eólica de la Ventosa en Oaxaca, la cual es operada por la CFE, con una capacidad instalada de 2.5 MW; constituida por más de 30 aerogeneradores Vestas (Daneses) los cuales producen actualmente cerca de los 70 MW. Estos sistemas fueron construidos en este sitio debido a que los estudios realizados por el Instituto de Investigaciones Eléctricas (IIE) identificaron el lugar como uno de los más ventosos en el Sur del Istmo de Tehuantepec, en donde se tienen factores de viento en el orden del 60%, en comparación con Dinamarca y California que andan en el orden de 25% [2].

Los recursos eólicos son caracterizados por una escala de clases de viento según su velocidad que se extiende de la clase 1 (la más baja) a la 7 (la más alta), como se muestra en la Tabla 1.4, [3]; los desniveles de la superficie a través de la cual sopla el viento antes de llegar a una turbina, determinan la cantidad de turbulencia que ésta experimentará. Los vientos turbulentos ejercen mayores tensiones sobre el rotor y se elevan, reduciendo consecuentemente la expectativa de vida de la turbina. Así la mayoría de los conjuntos eólicos están ubicados en áreas Rurales, lejos de edificios, árboles entre otros.

Tabla 1.4 Clasificación del viento según su velocidad

Clase	a 30 m de altura	a 50 m de altura		
	velocidad del viento m/s	Potencia del viento W/m²	velocidad del viento m/s	Potencia del viento W/m²
1	0-5.1	0-160	0-5.6	0-200
2	5.1-5.9	160-240	5.6-6.4	200-300
3	5.9-6.5	240-320	6.4-7.0	300-400
4	6.5-7.0	320-400	7.0-7.5	400-500
5	7.0-7.4	400-480	7.5-8.0	500-600
6	7.4-8.2	480-640	8.0-8.8	600-800
7	8.2-11.0	640-1600	8.8-11.9	800-2000

En Europa, Alemania, Dinamarca, el Reino Unido, España y Grecia son los países más ambiciosos en implementar este tipo de tecnología de generación de energía. En España una de las empresas más importante de la provincia de Navarra tiene planeada la instalación de 54 centrales eoloelectricas en donde espera producir más del 50% de la energía que distribuye. Para el año 2020, la Asociación Europea de Energía Eólica, estima tener más de 20,000 MW instalados de potencia eólica para la generación de energía eléctrica [5]. Los países como China y la India han optado por apostar a esta energía para lo cual se asociaron con empresas europeas para fabricar equipamiento necesario para la producción de la energía eléctrica [2,3].

Uno de los inconvenientes de la energía eólica es la falta de continuidad de las condiciones de velocidad necesarias del viento, ya que su disponibilidad es variable, y no puede ser utilizada como única fuente de energía renovable es por ello que también es respaldada por los sistemas fotovoltaicos los cuales son dispositivos de conversión directa que transforman la potencia del Sol en potencia eléctrica de corriente directa. Sus características son muy simples ya que no requieren de mantenimiento continuo y su eficiencia de conversión es del 16% aproximadamente, pero su disponibilidad depende directamente del sol.

1.4 La importancia del generador de inducción

El generador de inducción auto-excitado o también llamado GIAE es hoy en día una buena opción en cuanto a la generación de energía eléctrica, porque tiene un fuerte vínculo con las nuevas energías, llamadas energías renovables. Un claro ejemplo donde se emplea el generador de inducción es en la micro/mini hidráulica y en los aerogeneradores. Hoy por hoy la distribución de la población va en aumento alrededor del planeta permitiéndole a la gente desplazarse a zonas urbanas muy lejanas. Por lo tanto el uso de este generador permite suministrar la potencia eléctrica necesaria para poder abastecer los lugares remotos o aislados donde la red eléctrica convencional aun no llega.

En la actualidad el generador de inducción auto-excitado es el candidato más apropiado en cuanto a la generación de energía eléctrica en zonas remotas, por la simplicidad en sus requerimientos de mantenimiento, robustez, bajo costo, configuración sencilla, mayor estabilidad y menor tamaño por kW generado, además que está asociado a las fuentes de energía alternas. Su funcionamiento varía de acuerdo si trabaja aislado ó conectado a la red eléctrica y así poder alcanzar un aumento en su generación de potencia. Diseños muy específicos con máquinas de rotores devanados para aplicaciones especializadas pueden alcanzar potencias mayores, esto gracias al desarrollo de la electrónica de potencia y los microcontroladores, los cuales hacen que el generador de inducción tenga un empuje decisivo en la competitividad de generación de energía.

1.5 Estructura de la tesis

En este trabajo se presenta el análisis del comportamiento dinámico del generador de inducción auto-excitado (GIAE) por medio de la simulación en el software MATLAB-SIMULINK.

El capítulo 1 hace referencia a las energías alternativas o renovables las cuales son recursos ilimitados, ya que su existencia en la tierra ha permanecido por miles de años.

Algunas de las energías más importantes, por su capacidad de generación de energía en el mundo son la hidráulica y la eólica.

En el capítulo 2 se describe el modelo de la máquina de inducción en un sistema de coordenadas de referencia denominado $dq0$, así como también las características principales de operación de la máquina bajo distintas condiciones. Se describen las pruebas que deben realizarse a la máquina de inducción para determinar sus parámetros. Por último se incluye de una forma sencilla la saturación magnética en el modelo de la máquina de inducción.

En el capítulo 3 se presenta el desarrollo y la programación del modelo del Generador de Inducción Auto-excitado empleando el software de simulación MATLAB-SIMULINK con lo cual se determina el comportamiento dinámico, los voltajes, las corrientes y la frecuencia generado por la máquina. Así mismo se muestran las herramientas y los comandos del lenguaje de programación

En el capítulo 4 se muestran los resultados y los análisis realizados en las simulaciones bajo distintas condiciones en vacío y carga. Como parte final se presenta un criterio para determinar las condiciones necesarias y suficientes para operar un GIAE con aplicaciones en sistemas de fuentes renovables.

1.6 Referencias

- [1] M. Godoy simoes, Felix A. Farret, “*RENEWABLE ENERGY SYSTEMS Design and Analysis with Induction Generators*”. CRC PRESS, 2004.
- [2] Stephen J. Chapman, “*Máquinas Eléctricas*”, 3ª. Ed. McGraw-Hill, 2000
- [3] Programas Estatales de Minihidráulica, www.conae.gob.mx, Julio, 2002.
- [4] H. Valdez, “*Estimación del Recurso para Pequeña, Mini y Micro Hidroenergía, Aplicaciones en México*”, www.energia.gob.mx, Agosto 2005
- [5] Energías Renovables en México, www.conae.gob.mx, 2005.

CAPÍTULO 2

EL GENERADOR DE INDUCCIÓN AUTO-EXCITADO

Introducción

La máquina de inducción es usada en una amplia variedad de aplicaciones basadas en la conversión de energía eléctrica a trabajo mecánico y viceversa. El motor de inducción es ampliamente usado en la industria y sus principios básicos dan origen al movimiento, fuerza y velocidad. Algunas de las áreas de aplicación de la máquina de inducción trifásica son en: bombeo, fundición de acero, fábricas de cemento, textiles y control de grúas. Las máquinas bifásicas son usadas en sistemas de control de seguimiento de posición y los monofásicos son los que más se utilizan en aparatos electrodomésticos y en herramientas electromecánicas [2].

Las máquinas de inducción trifásica giran a una velocidad asíncrona y por lo tanto pueden funcionar como motor o generador, esto es, si la máquina gira a una velocidad menor a la velocidad sincrónica opera como motor, y funciona como generador cuando gira a una velocidad mayor a la velocidad sincrónica impulsado por un primo motor. Una de las características importantes de la máquina de inducción es que es menos costosa que sus equivalentes en tamaño (potencia) de máquinas sincrónicas o máquinas de corriente directa. La máquina de inducción es robusta y requiere de muy poco mantenimiento. Sin embargo su velocidad no es fácil de controlar como en un motor de corriente continua, además de que requiere de una corriente de arranque grande, aproximadamente en un rango de 6 a 8 veces la corriente de plena carga [4].

2.1 El generador de inducción y sus aplicaciones

El desarrollo tecnológico para la generación de energía eléctrica se está orientando hacia las fuentes seguras y renovables como son las eólica, fotovoltaica, así como a la explotación de los recursos mini y micro hidráulicos disponibles en las poblaciones aisladas o remotas en donde la red eléctrica no llega. El uso de la máquina de inducción como

generador está adquiriendo mayor popularidad para las fuentes de energías renovables [1,6,7]. En aplicaciones de baja y media potencia (hasta 100 kW), la máquina de inducción operando como generador ofrece ventajas debido a su robustez, bajo costo, ausencia de escobillas (rotor jaula de ardilla), construcción sencilla, mantenimiento mínimo, mayor estabilidad, auto protección en condiciones de falla y libre de problemas de operación por mucho años [1,4,8]. Sin embargo, la demanda de potencia reactiva y una pobre regulación de voltaje y frecuencia cuando la velocidad o la carga varían son las principales desventajas del GIAE [5].

2.2 Clasificación del generador de inducción

Dependiendo del primo motor empleado (velocidad constante o velocidad variable) y de su localización (cerca de la red de potencia o en lugares aislados) los esquemas de generación eólicos pueden ser clasificados de manera general como [9,10]:

- 1) Velocidad constante – Frecuencia constante
- 2) Velocidad variable – Frecuencia constante
- 3) Velocidad variable – Frecuencia variable

1) *Velocidad constante – Frecuencia constante*

En este esquema la velocidad del primo motor se mantiene constante ya sea por un ajuste continuo en la orientación de la pala (generación eólica) y/o las características del generador [9]. Un generador de inducción puede operar en un bus infinito con un deslizamiento de 1% a 5% por encima de la velocidad sincrónica. Los generadores de inducción son más simples que los generadores sincrónicos. Son más fáciles de operar, controlar y mantener, no tienen problemas de sincronización y son económicos.

2) *Velocidad variable – Frecuencia constante*

La operación de sistemas eléctricos eólicos produce la mayor potencia de salida tanto para velocidades bajas como para velocidades altas [9,11,13]. Esto resulta en la mayor producción anual de energía por capacidad instalada. Las turbinas horizontales así como las

turbinas verticales presentan esta ganancia bajo la operación a velocidad variable. Los esquemas para obtener una frecuencia constante se mencionan a continuación.

2.1) *Enlaces CA-CD-CA*

Con la llegada de los tiristores de alta potencia, la salida de CA de un alternador trifásico es rectificadora por medio de un puente rectificador y después es convertida de nueva cuenta a CA usando inversores. Debido a que la frecuencia está determinada por la frecuencia de la red, son también conocidos como inversores sincrónicos [10,12].

2.2) *Generador de Inducción doblemente alimentado*

El generador de inducción doblemente alimentado (DFIG) consiste de una máquina de inducción de rotor devanado acoplada a una turbina eólica o hidráulica. Las terminales del estator están conectadas a una red eléctrica con voltaje y frecuencia constante [14,15]. La frecuencia variable de salida es alimentada a la red eléctrica por medio de un convertidor de enlace *ca-cd-ca* que consiste ya sea de un puente rectificador de onda completa y una combinación de inversor a base de tiristores, o de una fuente inversora de corriente (CSI) y convertidor a base de tiristores [10].

Una de las mayores ventajas del DFIG en sistemas eólicos es que es el único esquema en el cual la potencia generada es mayor que la potencia nominal de la máquina. Sin embargo, debido a las desventajas operacionales el esquema DFIG no puede ser ampliamente usado. Los requerimientos de mantenimiento son grandes, el factor de potencia es bajo, y la confiabilidad es pobre bajo condiciones de mucho polvo o anormales debido al desgaste de los anillos rozantes dispuestos sobre el eje del rotor. Este esquema no es apropiado para generación de potencia eléctrica en zonas aisladas o remotas, ya que necesita del suministro de la red eléctrica para mantener la excitación y generar el campo magnético en el entrehierro.

3) *Velocidad variable – Frecuencia variable*

Si la velocidad del primo motor varía continuamente, el funcionamiento del generador sincrónico puede verse afectado. Para situaciones de velocidad variable el

generador de inducción auto-excitado puede utilizarse, por ejemplo, en calentamiento de cargas resistivas las cuales son esencialmente insensibles a cambios en la frecuencia.

En el presente trabajo se realiza el análisis del generador de inducción para aplicaciones en zonas aisladas o remotas, ya que este esquema está ganando mucha importancia tanto para aplicaciones eólicas como mini/micro hidráulicas, biogás, etc.

2.3 Funcionamiento del generador de inducción auto-excitado.

Una máquina de inducción trifásica puede funcionar como generador auto-excitado aislado, independientemente de cualquier sistema de potencia, siempre y cuando tenga la excitación necesaria para establecer el campo magnético giratorio en el entrehierro la cual es suministrada conectando a las terminales del estator un banco trifásico de capacitores y un primo motor hace girar su rotor a una velocidad apropiada, [18]. La fuerza electromotriz y las corrientes inducidas en los devanados se incrementarán hasta alcanzar un punto de equilibrio debido a la saturación magnética en la máquina [19]. El magnetismo residual en el rotor establece el voltaje inicial, el cual se incrementa con la corriente del capacitor lo que provoca un incremento continuo del voltaje. Como resultado de esta acción y de la saturación magnética, se establece un voltaje de estado estacionario en las terminales del generador [21].

Ausencia de escobillas y de una fuente de corriente directa separada, bajo costo, mejor estabilidad, construcción sencilla, mantenimiento mínimo, robustez y autoprotección (el voltaje se colapsa cuando se produce un corto circuito en sus terminales), son algunas de las ventajas del generador de inducción auto-excitado (GIAE) [16,25]. Por otro lado, una pobre regulación de voltaje incluso con velocidad constante ha sido un punto en contra para su aplicación. La Fig. 2.1 muestra el diagrama esquemático de un generador de inducción auto-excitado.

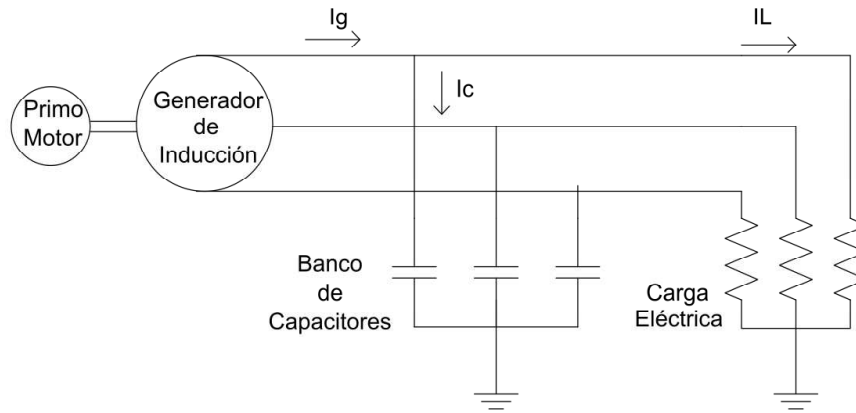


Fig. 2.1 Diagrama esquemático de un generador de inducción auto-excitado

El voltaje en terminales del generador depende de tres factores.

- 1) La velocidad del primo motor
- 2) El tamaño de los capacitores
- 3) La carga conectada

Si la velocidad del generador se mantiene constante, entonces el voltaje generado depende solamente del tamaño de los capacitores y de la carga conectada. El voltaje de la máquina decrece con un incremento de la carga para una valor fijo de capacitancia. Por lo tanto, para regular el voltaje en terminales, la capacitancia debe variar continuamente con la carga. Pero la variación continua de la capacitancia no es una propuesta simple, ni económica [5].

2.4 Modelo del generador de inducción en coordenadas $dq0$

El modelo del GIAE es similar al modelo tradicional de la máquina de inducción; la diferencia radica en el capacitor conectado en las terminales del estator el cual tiene la función de proporcionar a la máquina la potencia reactiva para establecer el campo magnético en el entrehierro. La Fig. 2.2 muestra el modelo del generador de inducción en coordenadas dq . Este modelo proporciona la respuesta transitoria y de estado estable del proceso de auto-excitación [21].

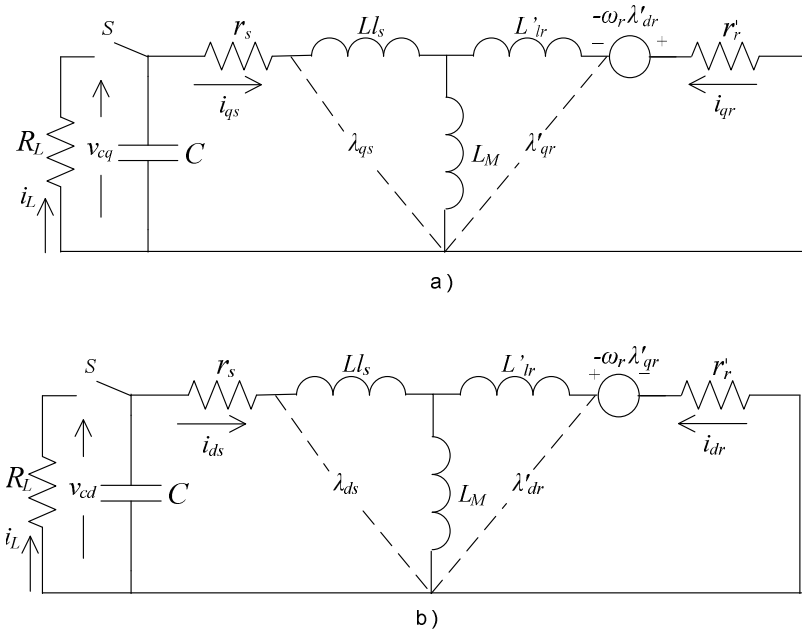


Fig. 2.2 Modelo del GIAE (a) eje q (b) eje d

Las ecuaciones de voltaje de la máquina en vacío pueden expresarse mediante

$$\begin{bmatrix} r_s + pL_s & 0 & pL_M & 0 \\ 0 & r_s + pL_s & 0 & pL_M \\ pL_M & -\omega_r L_M & r_r + pL_r & -\omega_r L_r \\ \omega_r L_M & pL_M & \omega_r L_r & r_r + pL_r \end{bmatrix} \begin{bmatrix} i_{qs} \\ i_{ds} \\ i_{qr} \\ i_{dr} \end{bmatrix} = \begin{bmatrix} -V_{cq} \\ -V_{cd} \\ -K_q \\ -K_d \end{bmatrix} \quad (2.1)$$

Donde $L_s = L_{ls} + L_M$, $L_r = L_{lr} + L_M$, p es el operador $\frac{d}{dt}$, ω_r es la velocidad eléctrica del rotor y K_q y K_d son constantes que representan los voltajes inducidos iniciales a lo largo de los ejes q y d , respectivamente, debido al flujo remanente en el núcleo [21].

Los voltajes en los capacitores se calculan por medio:

$$V_{cq} = \frac{1}{C} \int i_{qs} dt + V_{cq} |_{t=0} \quad (2.2)$$

$$V_{cd} = \frac{1}{C} \int i_{ds} dt + V_{cd} |_{t=0} \quad (2.3)$$

donde C es el valor seleccionado del capacitor.

2.5 Determinación de los parámetros de la máquina de inducción

Los parámetros del circuito equivalente del modelo de la máquina de inducción se obtienen de la prueba de corriente directa, la prueba de vacío y la prueba de rotor bloqueado. La máquina de inducción usada como GIAE en esta investigación es un motor trifásico tipo jaula de ardilla marca Labvolt, que se encuentra en el laboratorio de sistemas eléctricos de potencia del CINVESTAV GDL y cuyos datos fueron tomados de [5], el cual cuenta con las siguientes especificaciones:

Tabla 2.1 Datos de placa de la máquina de inducción

Potencia	2 Kw
Voltaje	120/208 V
Corriente	15.2/8.8 A
Frecuencia	60 Hz
No. polos	4
F.P	0.77

Tabla 2.2 Parámetros obtenidos de las pruebas

r_s	0.6Ω
r_r	1.06Ω
L_{ls}	$6.4mH$
L_{lr}	$6.4mH$
L_M	$51.3mH$

2.6 Análisis del proceso de auto-excitación

Una máquina de inducción trifásica puede funcionar como un generador auto-excitado, cuando un primo motor hace girar su rotor a una velocidad apropiada, y la excitación necesaria para establecer el campo magnético giratorio en el entrehierro es suministrada conectando a las terminales del estator un banco trifásico de capacitores [17,18].

El fenómeno de auto-excitación de la máquina de inducción puede o no ocurrir. Es decir, que incluso conectando capacitores a las terminales del estator de la máquina y haciendo girar el rotor, puede o no aparecer voltaje en las terminales del generador. Cuatro son los factores que determinan el proceso de auto-excitación.

1) *Los parámetros de la máquina*

2) *La Inductancia de Magnetización*

3) *Velocidad del primo motor*

4) *Banco de capacitores*

1.- *Parámetros de la máquina.* Estos se encuentran determinados por el tipo de material de los devanados del estator, tipo de rotor (devanado, tipo jaula, doble jaula, de barras profundas), clase de diseño (NEMA, IEC), etc.

2.- *Inductancia de magnetización.* Es el factor principal en el establecimiento, incremento y la estabilización del voltaje en terminales en condiciones de vacío y con carga, y está determinada por el grado de saturación del material magnético.

3.- *Velocidad del primo motor.* Cuando el generador de inducción trabaja en vacío, existe una velocidad mínima para que el proceso de auto-excitación sea exitoso. Mientras que en condiciones con carga existen una velocidad mínima y una velocidad máxima. Por lo tanto, es necesario determinar en el caso general, la velocidad mínima necesaria para que el fenómeno de auto-excitación ocurra.

4.- *Banco de capacitores.* Junto con la velocidad del primo motor, el tamaño del banco de capacitores (valor en faradios), es uno de los factores que pueden ser manejados para

obtener el voltaje requerido en condiciones de vacío y con carga. Sin embargo, con una velocidad seleccionada, existe también un valor mínimo de los capacitores para que se establezca un voltaje en las terminales del generador.

Para realizar un análisis detallado del proceso de auto-excitación, las ecuaciones (2.1) se transforman al dominio de Laplace, con lo que se obtiene:

$$\begin{bmatrix} r_s + sL_s + \frac{1}{sC} & 0 & sL_M & 0 \\ 0 & r_s + sL_s + \frac{1}{sC} & 0 & sL_M \\ sL_M & -\omega_r L_M & r_r + sL_r & -\omega_r L_r \\ \omega_r L_M & sL_M & \omega_r L_r & r_r + sL_r \end{bmatrix} \begin{bmatrix} i_{qs} \\ i_{ds} \\ i_{qr} \\ i_{dr} \end{bmatrix} = \begin{bmatrix} -V_{cq}(0) \\ -V_{cd}(0) \\ -K_q \\ -K_d \end{bmatrix} \quad (2.4)$$

Las corrientes de auto-excitación se obtienen haciendo $I = Z^{-1}V_0$. Despejando la corriente i_{qs} se obtiene [5]:

$$i_{qs} = \frac{U}{AS^6 + BS^5 + DS^4 + ES^3 + FS^2 + GS + H} \quad (2.5)$$

Donde S es el operador de Laplace y U representa todos los términos del numerador y depende de las condiciones iniciales en los capacitores y de los parámetros de la máquina, sin embargo solamente tiene efecto en los coeficientes de las fracciones parciales de (2.5) y no afecta el comportamiento dinámico de las corrientes [21]. A, B, D, E, F, G, H y U se proporcionan en [5].

Igualando a cero el denominador de (2.5) se obtiene el polinomio característico de la corriente i_{qs} esto es:

$$AS^6 + BS^5 + DS^4 + ES^3 + FS^2 + GS + H = 0 \quad (2.6)$$

El éxito del proceso de auto-excitación depende de la ubicación de las raíces del polinomio característico. Si al menos una de las seis raíces de (2.6) se encuentra en el lado derecho del semiplano complejo (raíz con parte real positiva), entonces la respuesta transitoria crecerá con el tiempo y un voltaje comenzará a establecerse en las terminales del generador. Este voltaje continuara incrementándose hasta alcanzar un valor determinado por la saturación magnética.

2.7 Saturación magnética

Cuando la máquina de inducción funciona como generador auto-excitado, la variación de la inductancia de magnetización L_m es el factor principal en la dinámica del voltaje y su estabilización. La saturación magnética es la responsable de que el voltaje generado en terminales, alcance un valor de estado estacionario. Existen diversas formas de incluir la saturación magnética en el modelo de la máquina de inducción, como se reporta en [26,28] algunas más complicadas que otras.

En el presente trabajo la saturación magnética se incluye en el modelo del generador como en [21], por medio de un polinomio el cual representa la variación de la inductancia de magnetización (L_m) respecto al voltaje de fase. Para determinar los coeficientes del polinomio de L_m se hace girar la máquina de inducción a velocidad síncrona por medio de un primo motor y se aplica un voltaje al estator que varía de 0 a 120% del su valor nominal. Para cada valor de voltaje se mide el valor de la corriente. Con estos datos se calcula la inductancia de magnetización y se grafican los puntos obtenidos los cuales se ajustan con un polinomio de 5° orden para incluir la saturación magnética en el modelo del generador. Esto se muestra en la Fig. 2.3.

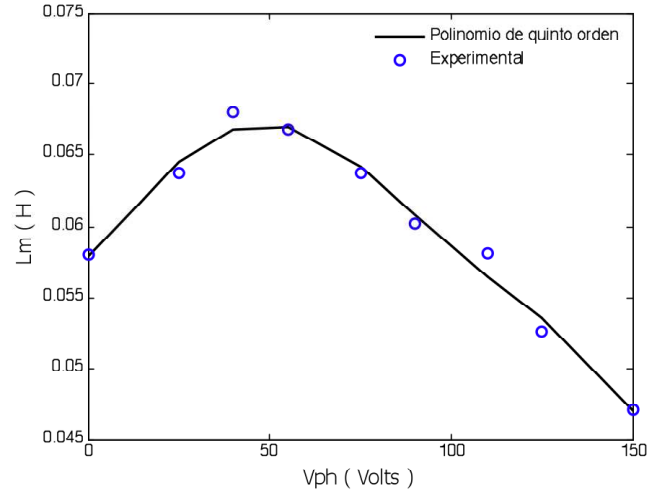


Fig. 2.3 Variación de la inductancia de magnetización respecto al voltaje de fase.

El polinomio de quinto orden esta dado por:

$$L_m = -4.3205^{-12} V_{ph}^5 + 1.6065^{-9} V_{ph}^4 - 1.9225^{-7} V_{ph}^3 + 5.2616^{-6} V_{ph}^2 + 2.2883^{-4} V_{ph} + 0.0579 \quad (2.7)$$

2.8 Generador de Inducción con carga

El generador puede suministrar potencia activa a una carga, cerrando el interruptor S de la Fig. 2.2. Bajo estas condiciones, el voltaje del generador varía junto con la carga conectada. El modelo de la máquina bajo condiciones de carga en el dominio de Laplace está dado por (2.8):

$$\begin{bmatrix} r_s + sL_s + \frac{R_L}{R_L + R_L sC} & 0 & sL_M & 0 \\ 0 & r_s + sL_s + \frac{R_L}{R_L + R_L sC} & 0 & sL_M \\ sL_M & -\omega_r L_M & r_r + sL_r & -\omega_r L_r \\ \omega_r L_M & sL_M & \omega_r L_r & r_r + sL_r \end{bmatrix} \begin{bmatrix} i_{qs} \\ i_{ds} \\ i_{qr} \\ i_{dr} \end{bmatrix} + \begin{bmatrix} V_{cq}(0) \\ V_{cd}(0) \\ K_q \\ K_d \end{bmatrix} = \begin{bmatrix} 0 \\ 0 \\ 0 \\ 0 \end{bmatrix} \quad (2.8)$$

Resolviendo (2.8) de forma similar a (2.4), se obtiene la corriente de auto-excitación en el estator en el eje q . El denominador de i_{qs} está dado por [22]:

$$A_2S^6 + B_2S^5 + D_2S^4 + E_2S^3 + F_2S^2 + G_2S + H_2 = 0 \quad (2.9)$$

Nota. Los valores de $A_2, B_2, C_2, D_2, E_2, F_2, G_2, H_2$ y U_2 se dan en el apéndice A₃

El análisis para el caso con carga, es similar al análisis realizado para el caso en vacío. Si alguna de las raíces de (2.9) tiene parte real positiva, entonces el proceso de auto-excitación será exitoso. En condiciones de carga, existe una *velocidad mínima* y una *velocidad máxima*, es decir, que para cierto valor de carga, la máquina podrá generar dentro de un rango de velocidad, el cual puede ser determinado resolviendo (2.9) y buscando los valores de velocidad para los cuales existen raíces con parte real positiva. La Fig. 2.4 exhibe la característica *velocidad-capacitancia* del generador bajo condiciones de carga.

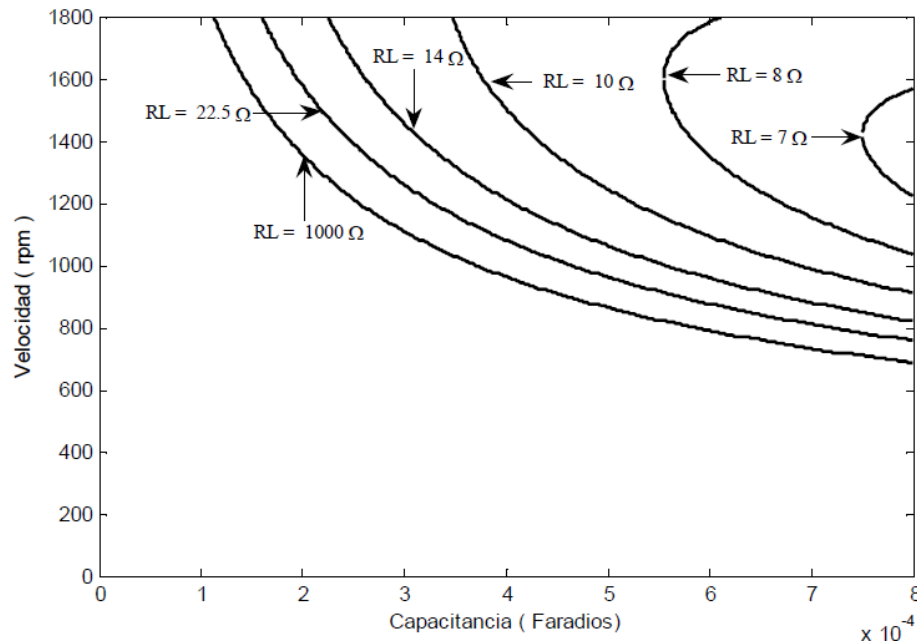


Fig. 2.4 Capacitancia y velocidad requeridas para la auto-excitación

En vacío, el generador solamente requiere de una velocidad mínima para la auto-excitación. Sin embargo, bajo condiciones con carga el generador requiere de una *velocidad mínima* y una *velocidad máxima*, en la Fig. 2.4. Se observa que conforme el valor de la resistencia de carga disminuye (mayor demanda de potencia activa) la curva se hace más

cerrada haciendo evidente la existencia de un valor mínimo y un valor máximo. Por ejemplo, para $R_L = 7\Omega$, el rango de velocidad para el proceso de auto-excitación se encuentra entre 1220 y 1570 rpm, esto significa que el generador podrá entregar energía a esta carga si opera en este rango de velocidad con una capacitancia de aproximadamente $800 \mu\text{F}$.

En el caso de cargas pequeñas (valores de R_L grandes), la característica es similar al caso en vacío (ver Fig. 4.1); es decir, solamente se requiere de una *velocidad mínima*. La Fig. 2.4 ayuda a encontrar los valores adecuados de velocidad mínima y máxima, para un valor dado de capacitancia.

Una vez que se obtienen los valores de velocidad mínimos y máximos, puede determinarse el rango de velocidad dentro del cual la máquina podrá generar de forma segura. Es claro que el generador tiene diferentes características *velocidad-capacitancia* para diferentes valores de carga. Esta característica también ayuda a determinar el rango de velocidad dentro del cual el generador puede operar en estado estacionario. Con valores de R_L grandes o en condiciones en vacío, la velocidad máxima es tan grande que no es necesario tenerla en consideración.

2.9 Referencia bibliográfica

- [1] R. C. Bansal, T. S. Bhatti, and D. P. Kothari, "A bibliographical survey on induction generators for application of nonconventional energy systems," *IEEE Trans. Energy Convers.*, vol. 18, no. 3, pp. 433–439, Sep. 2003.
- [2] Paul C. Krause, Oleg Wasynczuk and Scott D. Sudhoff, "Analysis of Electric Machinery", IEEE, 1995, Nueva York.
- [3] Chee-Mun Ong, "Dynamic Simulation of Electric Machinery using MATLAB / Simulink", Prentice Hall PTR, 1997, New Yersey.
- [4] H. M. B. Yatim and R. Nazir, "Development of a wind energy generator using a wound rotor self excited induction generator," in *Proc. Int. Symp. Advances in Alternative/Renewable Energy*, Skudai, Malaysia, Jul. 22–24, 1997.
- [5] Ramírez, J.M, Torres E. "An Electronic Load Controller for the Self-Excited Induction Generator", Cinvestav, Guadalajara; Transaction on Energy Conversion, IEEE, June 2007. Volume: 22, Issue: 2 On page(s): 546-548
- [6] R. C. Bansal, D. P. Kothari, and T. S. Bhatti, "Induction generator for isolated hybrid power system applications: A review," in *Proc. 24th Nat. Renewable Energy Conversion*, Bombay, India, Nov. 30/Dec. 2, 2000, pp. 462–467.
- [7] P. K. S. Khan and J. K. Chatterjee, "Three-phase induction generators: A discussion on performance," *Elect. Mach. Power Syst.*, vol. 27, pp.813–832, 1998.
- [8] N. Ammasagounden and M. Subbiah, "Microprocessor based voltage controller for wind-driven self-excited induction generators," *IEEE Trans. Ind. Electron.*, vol. 37, no. 6, pp. 531–537, Dec. 1990.
- [9] T. S. Jayadev, "Windmills stage a comeback," *IEEE Spectr.*, vol. 13, no.11, pp. 45–49, Nov. 1976.
- [10] B. Singh, "Induction generator-A prospective," *Elect. Mach. Power Systems*, vol. 23, pp. 163–177, 1995.
- [11] G. A. Smith and D. M. Donegani, "A variable-speed constant-frequency induction generator for sub and super synchronous operation," in *Proc. Eur. Wind Energy Assoc. Conf.*, Rome, Italy, 1986.
- [12] F. C. Dezza, A. D. Geriando, and R. Perini, "Performance comparison among different converters fed by self-excited wind driven induction generators," in *Proc. 7th Int. Conf. Electric Machines Drives*, 1995, pp. 438–443.
- [13] S. Wekhande and V. Agarwal, "A new variable speed constant voltage controller for self-excited induction generator," *Electr. Power Syst. Res.*, vol. 59, no. 3, pp. 157–164, 2001.
- [14] M. S. Vicatos and J. A. Teqopoulos, "Steady state analysis of a doubly-fed induction generator under synchronous operation," *IEEE Trans. Energy Convers.*, vol. 4, no. 3, pp. 495–501, Sep. 1989.
- [15] S. M. Salameh and L. F. Kazda, "Analysis of the steady state performance of the double output induction generators," *IEEE Trans. Energy Convers.*, vol. EC-1, pp. 26–32, 1986.
- [16] M. Godoy Simoes, Felix a. Farret, "Renewable Energy Systems. Design and Analysis with Induction Generators". CRC PRESS, 2004..
- [17] R.C. Bansal, "Tree phase self excited induction generator: an overwiev", IEEE Trans. On Energy Conversion, vol 20, no.2, pp. 292-299, June 2005 .

- [18] E.D. Basset and F.M. Potter, "Capacitive excitation of induction generators", Trans. of the Amer. Inst. Electr. Eng., Vol. 54, No. 5, pp. 540-545, May 1935..
- [19] J. M. Elder, J. T. Boys and J. L. Woodward, "*Process of self excitation induction generator*", IEE Proc, Pt. B, Vol. 130/2, pp. 103-108, March 1983.
- [20] S.S. Murthy, B.P. Singh, C. Nagamani, K.V.V. Satyanarayana, "Studie on the use of conventional Induction Motors as Self-Excited Induction Generators", IEEE Transactions on energy Conversion, Vol. 3, No. 4, December 1988..
- [21] L. Shridhar, B. Singh, C. S. Jha, B. P. Singh, SM and S.S. Murthy, "Selection of Capacitors for the Self Regulated Short and Shunt Self Excited Induction Generators", IEEE Transactions on Energy Conversion, Vol. 10, No. 1. March 1995.
- [22] D. Seyoum, C. Grantham and Muhammed F. Rahman, "The dynamic Characteristics of an Isolated Self-Excited Induction Generator Driven by a Wind Turbine", IEEE Transactions on Industry Applications, Vol. 39, No. 4 July/August 2003.
- [23] S.P. Singh, B. Singh, M.P. Jain, "Performance Characteristics and Optimum Utilization of a Cage Machine as Capacitor Excited Induction Generator", IEEE Transactions on Energy Conversion, Vol. 5, No. 4, December 1990.
- [24] B. Singh, S.S. Murthy, S. Gupta, "Analysis and implementation of an electronic load controller for a self-excited induction generator", IEE Proc.-Gener. Transm. Distrib., Vol. 151, No. 1, January 2004. O. Yanez, private communication, May 2002.
- [25] C. Grantham, F. Rahman, D. Seyoum, "A self-Excited Induction Generator with Voltage Regulation for use in a Remote Area Power Supply", Power Electronics and Motion Control Conference, 2000. Proceedings. PIEMC 2000. The Third International. Vol. 2, 15-18 Aug. 2000 Page(s):710 – 715.
- [26] M. A. Al Saffar, E. C. Nho, T. A. Lipo, "Controlled shunt Capacitor Self-Excited Induction Generator", Industry Applications Conference, 1998. Thirty-Third IAS Annual Meeting. The 1998 IEEE, Vol. 2, pages 1486-1490, 12-15 Oct. 1998
- [27] B. Singh, S.S. Murthy, S. Gupta, "*Analysis and implementation of an electronic load controller for a self-excited induction generator*", IEE Proc.-Gener. Transm. Distrib., Vol. 151, No. 1, January 2004.
- [28] L. Shridhar, Bhim Singh, C. S. Jha, B.P. Singh, SM and S.S. Murthy, "*Selection of capacitors for the self regulated short shunt self excited induction generator*", IEEE Transactions on Energy Conversion, Vol.10, No.1, March 1995.
- [29] Décio Bispo, Luciano Martins Neto, José Tarcísio de Resende, and Darizon Alvez de Andrade. "*A new strategy for Induction Machina Modeling Taking Into Account the Magnetic Saturation*", IEEE Transactions On Industry Applications, Vol. 37, No. 6, November/December 2000

CAPÍTULO 3

PROGRAMACIÓN DEL MODELO DEL GENERADOR DE INDUCCIÓN AUTO-EXCITADO EMPLEANDO MATLAB-SIMULINK

Introducción

MATLAB es el nombre abreviado de “Matrix Laboratory”, el cual es un programa para realizar cálculos numéricos con vectores y matrices. Como caso particular también puede trabajar con números escalares, tanto reales como complejos. Una de las capacidades más atractivas es la de realizar una amplia variedad de gráficos en dos y tres dimensiones así como su propio lenguaje de programación sencillo y agradable.

En la Fig. 3.1 se pueden apreciar las distintas ventanas que se abren al iniciar MATLAB, por un lado se abre la ventana principal que es el **Command Window** que es el espacio del trabajo y donde se introducen de forma directa los comandos, **Workspace** contiene la información de los elementos que se han creado, es decir las variables empleadas, **Command History** almacena todos los comandos introducidos, así como también la última fecha con la que se ejecutó y por último se encuentra **Current Directory** el cual indica los archivos contenidos en la carpeta de trabajo actual.

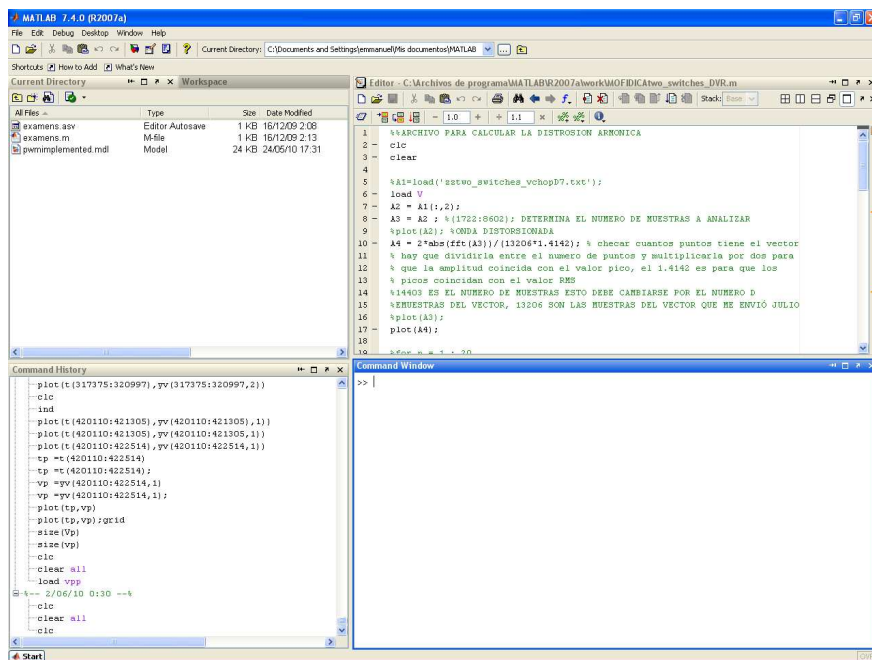


Fig. 3.1 Ventana de exploración del programa MATLAB.

A continuación se muestra algunos de las herramientas del software Simulink que se emplearon para programar el modelo matemático del GIAE:



Subsystem block

Representa un sistema dentro de un sistema principal que lo contiene.



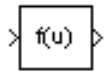
Inport

Puerto para señal de entrada a un sistema



Mux

Combina varias señales de entrada en una sola señal o vector de salida.



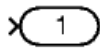
Fcn (Function)

El bloque de función permite programar una función específica.



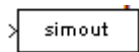
Integrator

Esta herramienta integra la señal de entrada de acuerdo a condiciones iniciales en tiempo continuo.



Out Port

Puerto para señal de salida a un sistema.



To Workspace

Esta herramienta envía las variables de la simulación al Workspace.



Terminator

Este puede ser usado para prevenir mensajes de error cuando los puertos de salida están desconectados o no son usados.



Sign

Indica el signo (positivo o negativo) de las señales reales de entrada de cualquier tipo de sistema.



Controlled Voltage Source

Este bloque convierte las señales numéricas de entrada en un voltaje equivalente (CA o CD).



Three-Phase Breaker

Es un elemento de interrupción de tres fases donde la apertura y cierre puede ser controlado por medio de una señal externa.



Current Measurement

Esta herramienta mide la corriente instantánea (amperímetro)



Voltage Measurement

Esta herramienta mide el voltaje instantáneo (voltímetro)



Series RLC Branch

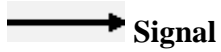
La herramienta Branch permite modelar una carga RLC.



El elemento Ground proporciona una conexión a tierra para un sistema eléctrico.



Genera una señal cuya magnitud cambia en instantes de tiempo determinado.



Esta herramienta indica la dirección de la señal en un sistema.



Genera un valor constante real o complejo en la entrada de un sistema.



Este elemento cambia de la primera entrada a la tercera entrada, basándose en el valor de la segunda entrada. La primera y la tercera entrada son llamadas entradas de datos de control respectivamente.



Muestra el tiempo de la simulación.

A continuación se muestran los archivos donde se llevo a cabo la programación del modelo y que posteriormente se integraron en un solo programa para desarrollar el simulador. Como última fase del proyecto se realizaron diversas simulaciones con diferentes condiciones para determinar las características dinámicas del generador.



1.- Lectura.m Este documento contiene todos los datos de la máquina de inducción los cuales fueron obtenidos por medio de pruebas realizadas en laboratorio.



2.- frecuencia.m Calcula la frecuencia de los voltajes y corrientes generados.



3.- Grafica.m Grafica los datos de salida de la simulación.



4.- Giae.mdl Este archivo contiene el modelo del generador y las herramientas necesarias para llevar a cabo la simulación y desplegar los resultados.

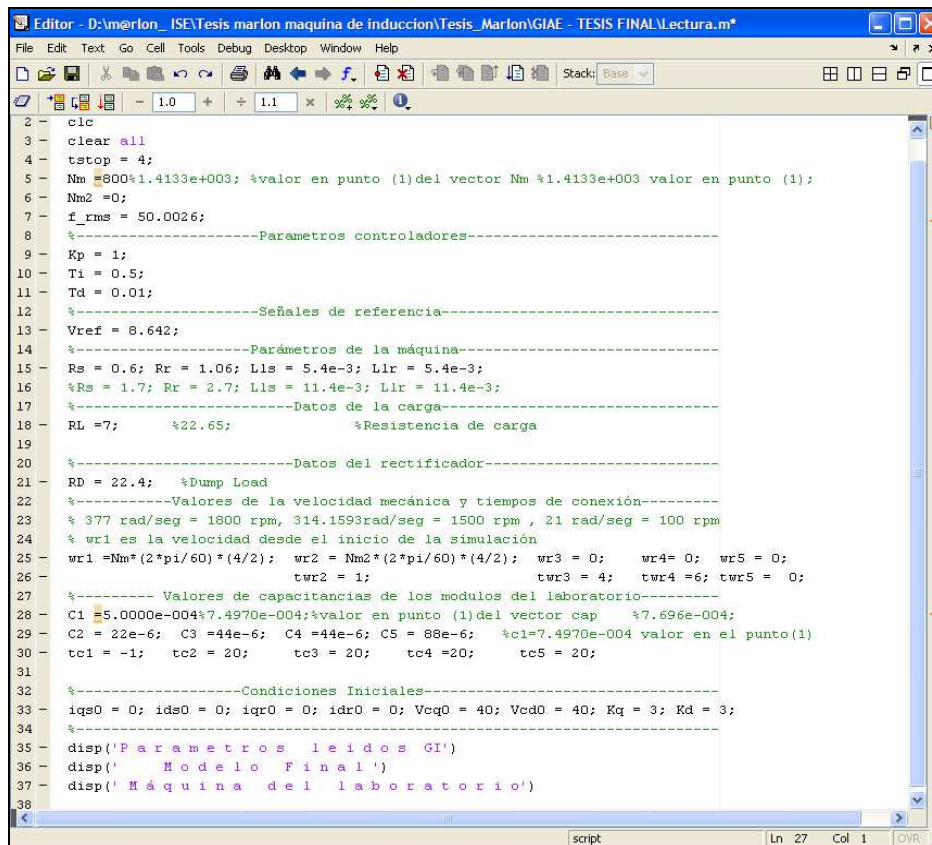
3.1 Programación de la base de datos y los algoritmos de los archivos .m

Los parámetros obtenidos se vaciaron en el modelo del generador programado en MATLAB-Simulink con el propósito de estudiar las condiciones bajo las cuales la máquina de inducción opera como generador de inducción auto-excitado. Se desarrollaron algoritmos en archivos .M de MATLAB, para obtener las curvas características del generador.

3.1.1 Archivo: Lectura.m

Como paso inicial tanto los parámetros de la máquina como las condiciones de operación como velocidad inicial ($N_m = 1564$ rpm), capacitancia ($C = 134 \mu\text{F}$), carga ($R_L = 22.5 \Omega$), tiempo de simulación ($t = 3$ s.) fueron vaciados en el archivo **lectura.m** el cual funciona como base de datos para la simulación

Para ejecutar este algoritmo se teclea el nombre del archivo en el **Comand Window**, y aparece la leyenda (parámetros leídos GI), como se muestra en la Fig. 3.2



```
2 - clear all
3 - tstop = 4;
4 - Nm = 800*1.4133e+003; %valor en punto (1)del vector Nm %1.4133e+003 valor en punto (1);
5 - Nm2 = 0;
6 - f_rms = 50.0026;
7 - %-----Parametros controladores-----
8 - Kp = 1;
9 - Ti = 0.5;
10 - Td = 0.01;
11 - %-----Señales de referencia-----
12 - Vref = 8.642;
13 - %-----Parámetros de la máquina-----
14 - Rs = 0.6; Rr = 1.06; Lls = 5.4e-3; Llr = 5.4e-3;
15 - %Rs = 1.7; Rr = 2.7; Lls = 11.4e-3; Llr = 11.4e-3;
16 - %-----Datos de la carga-----
17 - RL = 7; %22.65; %Resistencia de carga
18 - %-----Datos del rectificador-----
19 - RD = 22.4; %Dump Load
20 - %-----Valores de la velocidad mecánica y tiempos de conexión-----
21 - % 377 rad/seg = 1800 rpm, 314.1593rad/seg = 1500 rpm , 21 rad/seg = 100 rpm
22 - % wr1 es la velocidad desde el inicio de la simulación
23 - wr1 = Nm*(2*pi/60)*(4/2); wr2 = Nm2*(2*pi/60)*(4/2); wr3 = 0; wr4 = 0; wr5 = 0;
24 - % wr1 es la velocidad desde el inicio de la simulación
25 - % wr1 = Nm*(2*pi/60)*(4/2); wr2 = Nm2*(2*pi/60)*(4/2); wr3 = 0; wr4 = 0; wr5 = 0;
26 - % wr1 = Nm*(2*pi/60)*(4/2); wr2 = Nm2*(2*pi/60)*(4/2); wr3 = 0; wr4 = 0; wr5 = 0;
27 - %----- Valores de capacitancias de los modulos del laboratorio-----
28 - C1 = 5.0000e-004*7.4970e-004;%valor en punto (1)del vector cap %7.696e-004;
29 - C2 = 22e-6; C3 = 44e-6; C4 = 44e-6; C5 = 88e-6; %c1=7.4970e-004 valor en el punto(1)
30 - tc1 = -1; tc2 = 20; tc3 = 20; tc4 = 20; tc5 = 20;
31 - %-----Condiciones Iniciales-----
32 - iqs0 = 0; ids0 = 0; iqr0 = 0; idr0 = 0; Vcq0 = 40; Vcd0 = 40; Kq = 3; Kd = 3;
33 - %-----
34 - %-----
35 - disp('Parámetros leídos GI')
36 - disp(' Modelo Final ')
37 - disp(' Máquina del laboratorio')
38 -
```

Fig. 3.2 Código del archivo **lectura.m**

Como segundo paso, después de leer los datos de la simulación se ejecuta la simulación pulsando el botón **play** que aparece en la ventana de Simulink Fig 3.3.

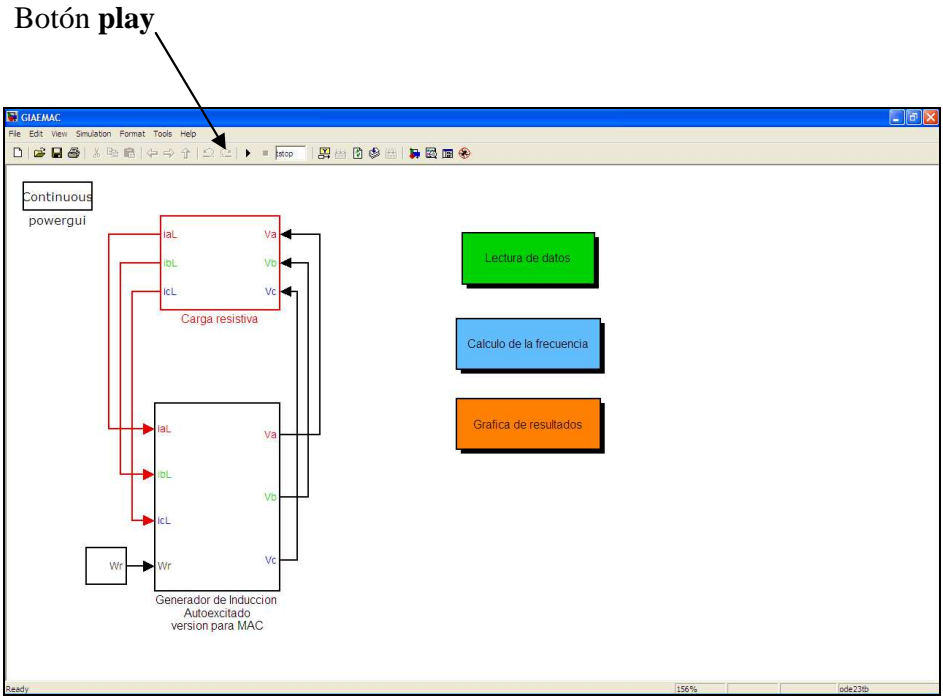
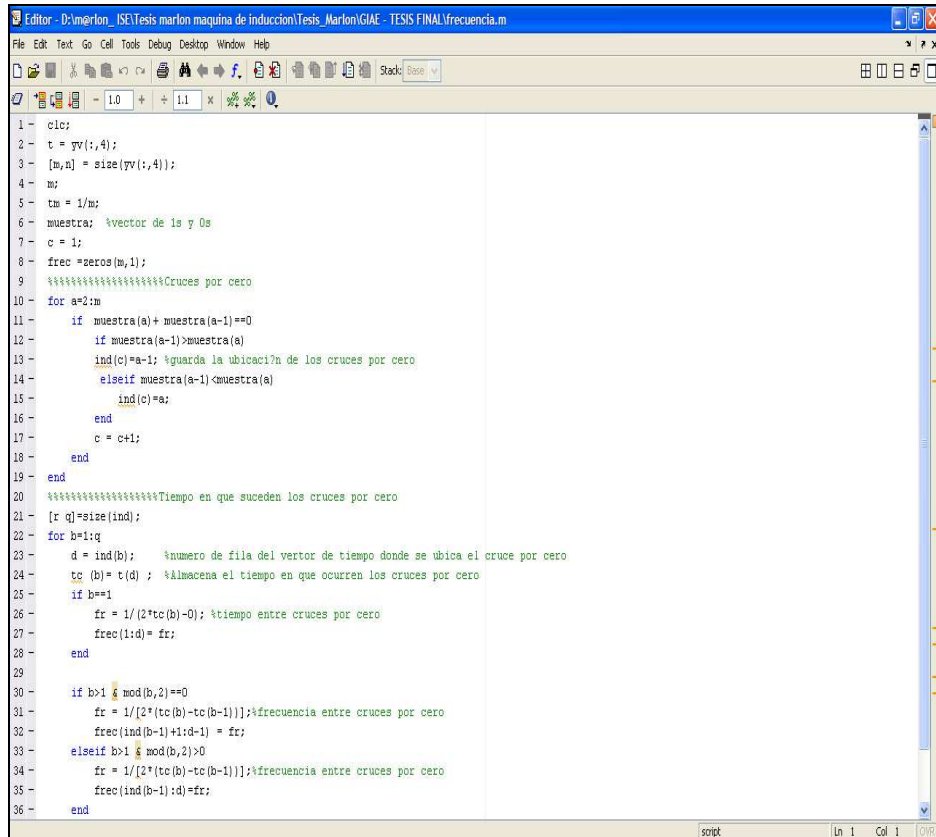


Fig. 3.3 Barra de menú del programa Simulink

3.1.2 Archivo: Frecuencia.m

Una vez concluida la simulación se calcula la frecuencia del voltaje generado, esto se lleva a cabo ejecutando el archivo **frecuencia.m** cuyo código se muestra en la Fig. 3.4

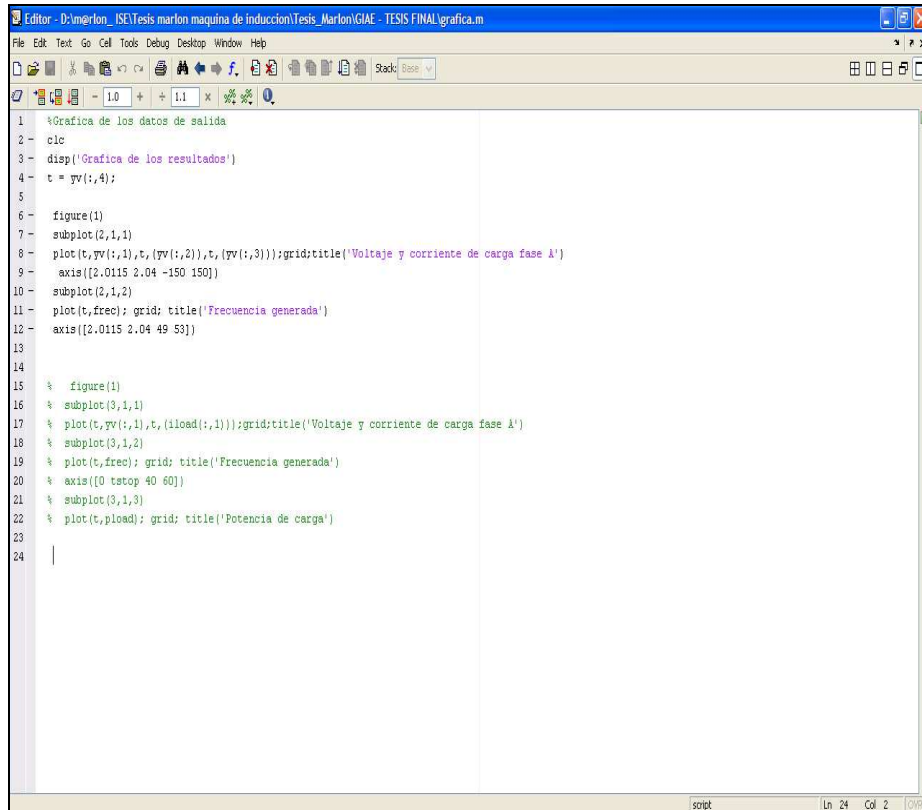


```
1 - c1c;
2 - t = yv(:,4);
3 - [m,n] = size(yv(:,4));
4 - m;
5 - tm = 1/m;
6 - muestra; %vector de 1s y 0s
7 - c = 1;
8 - frec = zeros(m,1);
9 - %*****Cruces por cero
10 - for a=2:m
11 -     if muestra(a)+muestra(a-1)==0
12 -         if muestra(a-1)>muestra(a)
13 -             ind(c)=a-1; %guarda la ubicaci?n de los cruces por cero
14 -             elseif muestra(a-1)<muestra(a)
15 -                 ind(c)=a;
16 -             end
17 -             c = c+1;
18 -         end
19 -     end
20 - %*****Tiempo en que suceden los cruces por cero
21 - [r q]=size(ind);
22 - for b=1:q
23 -     d = ind(b); %numero de fila del vector de tiempo donde se ubica el cruce por cero
24 -     tc (b)= t(d); %almacena el tiempo en que ocurren los cruces por cero
25 -     if b==1
26 -         fr = 1/(2*tc(b)-0); %tiempo entre cruces por cero
27 -         frec(1:d)= fr;
28 -     end
29 -
30 -     if b>1 & mod(b,2)==0
31 -         fr = 1/[2*(tc(b)-tc(b-1))];%frecuencia entre cruces por cero
32 -         frec(ind(b-1)+1:d-1) = fr;
33 -     elseif b>1 & mod(b,2)>0
34 -         fr = 1/[2*(tc(b)-tc(b-1))];%frecuencia entre cruces por cero
35 -         frec(ind(b-1):d)=fr;
36 -     end
```

Fig. 3.4 Código del archivo frecuencia.m.

3.1.3 Archivo: Gráfica.m

Una vez calculada de la frecuencia, se grafican los datos o variables de salida mediante el archivo **gráfica.m** el código se muestra en la Fig. 3.5.



```
1 %Gráfica de los datos de salida
2 -
3 - clear
4 - disp('Gráfica de los resultados')
5 - t = yv(1,4);
6 -
7 - figure(1)
8 - subplot(2,1,1)
9 - plot(t,yv(:,1),t,(yv(:,2)),t,(yv(:,3)));grid:title('Voltaje y corriente de carga fase A')
10 - axis([2.0115 2.04 -150 150])
11 - subplot(2,1,2)
12 - plot(t,frec); grid; title('Frecuencia generada')
13 - axis([2.0115 2.04 49 53])
14
15 % figure(1)
16 % subplot(3,1,1)
17 % plot(t,yv(:,1),t,(sload(:,1)));grid:title('Voltaje y corriente de carga fase A')
18 % subplot(3,1,2)
19 % plot(t,frec); grid; title('Frecuencia generada')
20 % axis([0 tstop 40 60])
21 % subplot(3,1,3)
22 % plot(t,pload); grid; title('Potencia de carga')
23
24 |
```

Fig. 3.5 Código para graficar.

3.2 Simulink

Simulink es un ambiente de programación amigable en el cual muchas funciones se encuentran previamente programadas y cuenta con la posibilidad de programar cualquier otra función basada en ecuaciones diferenciales. Haciendo uso de bloques predefinidos y programando las funciones requeridas, se logró concluir el simulador del generador de inducción. La Fig. 3.6 muestra el simulador desarrollado completamente.

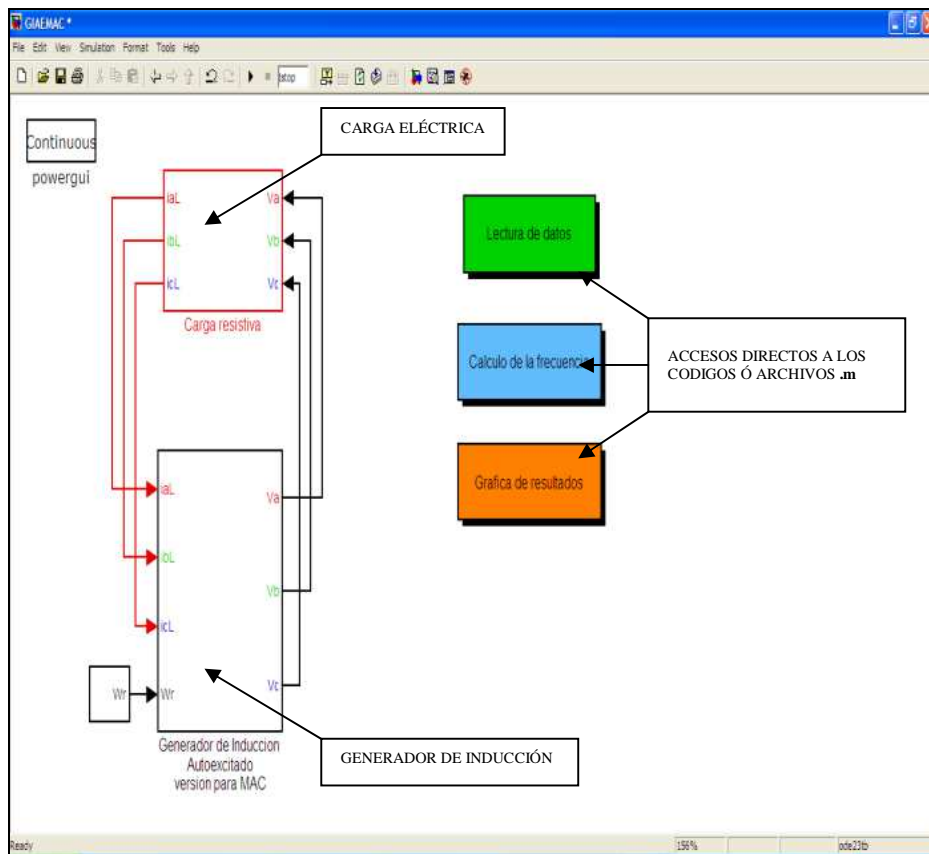


Fig. 3.6 Simulador del generador de inducción desarrollado en Simulink.

Como parte inicial se muestran las partes que constituyen el modelo del GIAE por medio del programa Simulink para especificar en que consisten y cuál es su función en el proceso de la simulación de cada uno de los elementos.

3.3 Modelo del generador

El bloque del GIAE está dado por la siguiente Fig. 3.7. Se observa que tiene señales de entrada denominadas corrientes de carga (estas salen del bloque de la carga) así como también señales de salida llamadas voltajes de salida del sistema trifásico (dirigidas hacia la carga). También se encuentra conectado al generador un subsistema denominado W_r la cual es la señal de entrada de la velocidad que simula al primo motor.

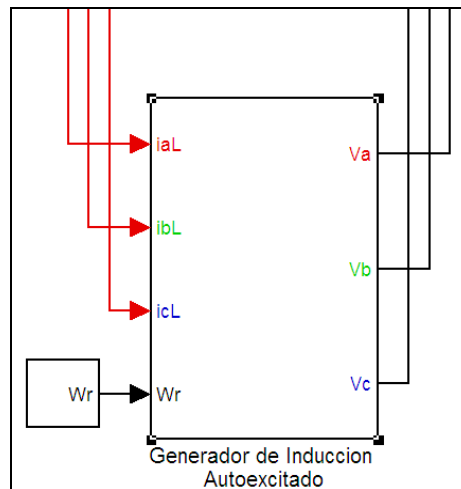


Fig. 3.7 Bloque del generador de inducción auto-excitado

Dentro del sistema del generador de inducción se encuentran otros subsistemas; es posible acceder a éstos, pulsando doble clic al bloque del Generador. En la Fig. 3.8 se muestra que el generador se encuentra conformado por cuatro subsistemas los cuales son:

1. Ecuaciones de corriente.
2. Corrientes de carga.
3. Calculo de corrientes en los capacitores.
4. Calculo de los voltajes generados.

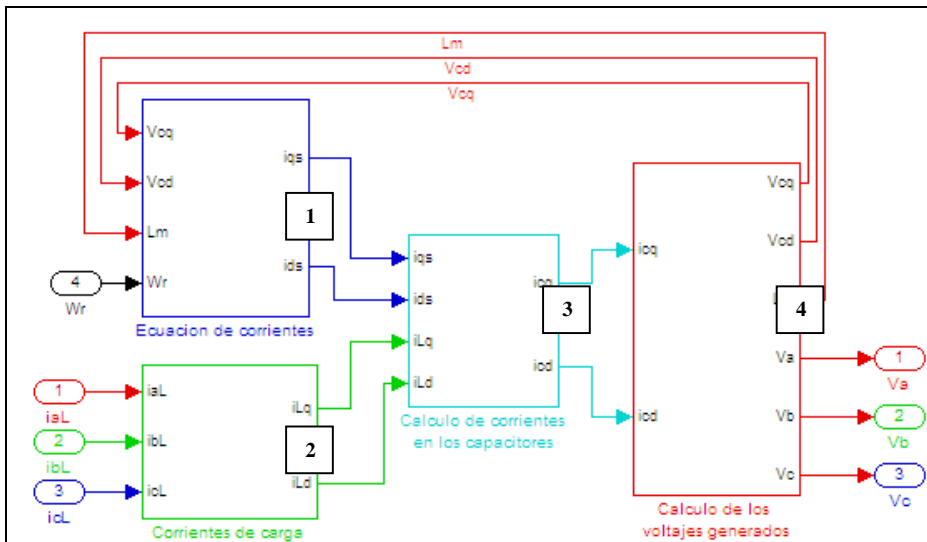


Fig. 3.8 Configuración desde el interior del sistema del GIAE

3.3.1 Ecuación de las corrientes del proceso de auto-excitación

En este subsistema llamado Ecuación de las Corrientes es donde se programa el modelo matemático (ecuación 3.1) para calcular las corrientes del estator y del rotor en coordenadas $dq0$.

$$\begin{bmatrix} r_s + pL_s & 0 & pL_M & 0 \\ 0 & r_s + pL_s & 0 & pL_M \\ pL_M & -\omega_r L_M & r_r + pL_r & -\omega_r L_r \\ \omega_r L_M & pL_M & \omega_r L_r & r_r + pL_r \end{bmatrix} \begin{bmatrix} i_{qs} \\ i_{ds} \\ i_{qr} \\ i_{dr} \end{bmatrix} = \begin{bmatrix} -V_{cq} \\ -V_{cd} \\ -K_q \\ -K_d \end{bmatrix} \quad (3.1)$$

Las corrientes de auto-excitación i_{qs} , i_{ds} , i_{qr} e i_{dr} se obtienen despejando (3.1) de la forma $I = Z^{-1}V_0$. Las expresiones matemáticas resultantes se programan empleando el bloque “User Define Function” como se muestra en la Fig. 3.9.

$$\frac{1}{(Ls+u(7))(Lr+u(7))-u(7)^2}) * (-Lr * u(3) - u(7)^2 * u(8) + u(7) * Rr * u(5) - u(7) * u(8) * (Lr + u(7)) * u(6)) + \frac{1}{(Ls+u(7))(Lr+u(7))-u(7)^2}) * u(7) * Kq - (Lr + u(7)) * u(1)$$

Fig. 3.9 Ecuación de corriente programada con el bloque “User Define Function”.

Una vez desarrollada las ecuaciones de cada una de las corrientes, el siguiente paso es hacer las interconexiones de los bloques con los puertos de entrada y salida, el convertidor de señal así como también los integradores matemáticos de las ecuaciones. En la Fig. 3.10 se muestra el sistema que se encuentra en el interior del bloque de **ecuaciones de corriente** mostrada en la Fig. 3.9.

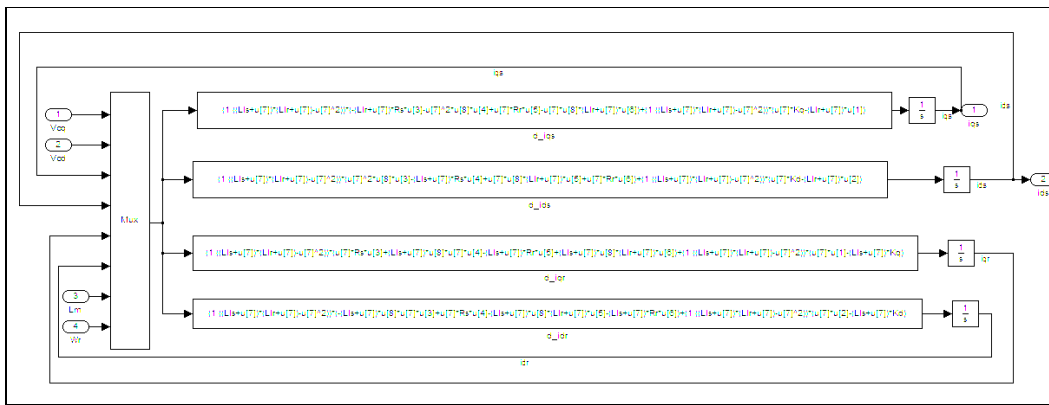


Fig. 3.10 Ecuaciones diferenciales de las corrientes en el estator y el rotor.

3.3.2 Cálculo de las corrientes de la carga y de los capacitores

Con las corrientes de carga se hace una transformación matemática de las señales de entrada en coordenadas abc a señales de salida en coordenadas $dq0$, por medio de los bloques de funciones que ya contienen una matriz definida para estos procesos; las señales se refieren a las corrientes de entrada en coordenadas abc y las corrientes de salida en coordenadas $dq0$. Fig. 3.11 (a).

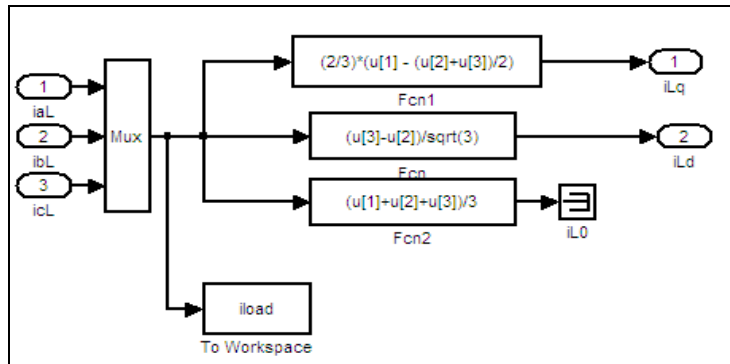


Fig. 3.11(a) Transformación $abc-dq0$ para las corrientes de la carga

Las corrientes en los capacitores se calculan restando a las corrientes generadas las corrientes de carga, ambas se encuentran en coordenadas $dq0$, ver Fig. 3.11 (b).

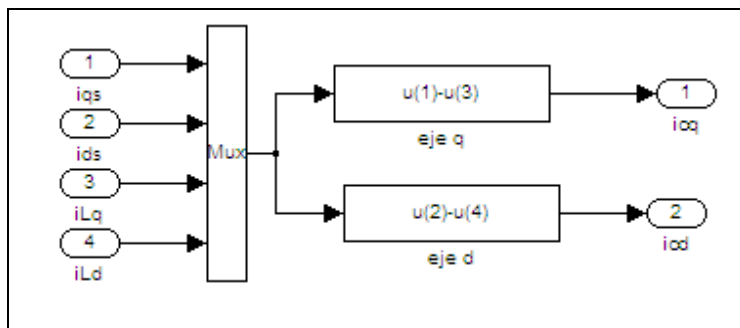


Fig. 3.11 (b) Cálculo de las corrientes de los capacitores

3.3.3 Cálculo de los voltajes del generador

En esta etapa del proceso se calculan los valores de los voltajes trifásicos generados en las terminales de estator de la máquina, se toma en cuenta la importancia de incluir la saturación magnética cuyo comportamiento se representa por medio de un polinomio de quinto orden (3.2), y es debido a que es el factor principal en la dinámica del voltaje y su estabilización como se explico en la sección 2.7 del capítulo 2. Fig. 3.12.

$$L_m = -4.3205 \cdot 10^{-12} V_{ph}^5 + 1.6065 \cdot 10^{-9} V_{ph}^4 - 1.9225 \cdot 10^{-7} V_{ph}^3 + 5.2616 \cdot 10^{-6} V_{ph}^2 + 2.2883 \cdot 10^{-4} V_{ph} + 0.0579 \quad (3.2)$$

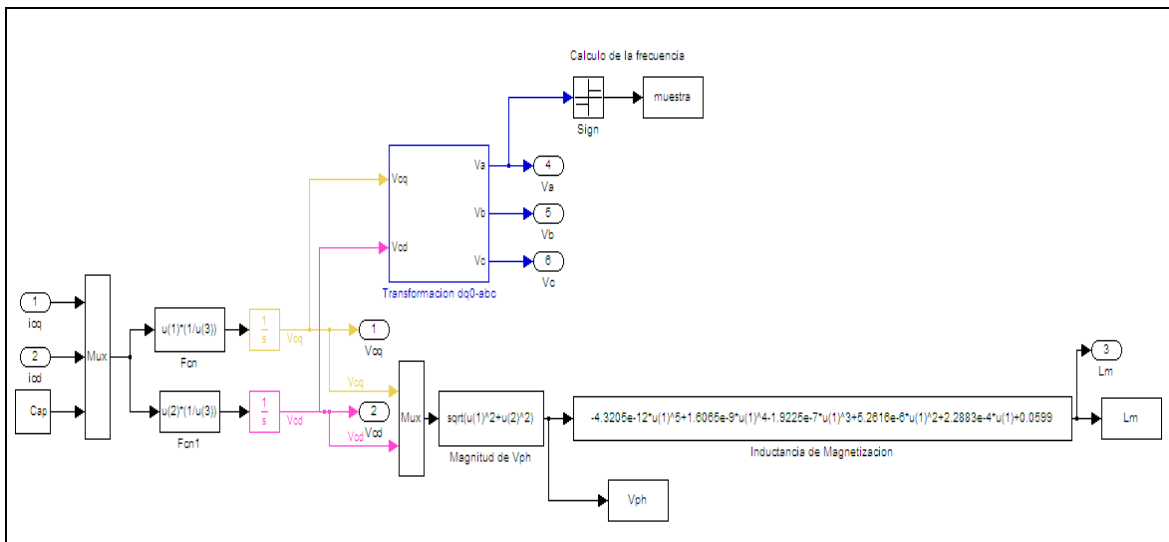


Fig. 3.12 Cálculo del voltaje trifásico en las terminales del estator incluyendo L_m (inductancia de magnetización).

Los valores de voltaje se transforman de las coordenadas de $dq0-abc$ y con ello se obtiene un conjunto de voltajes trifásicos, ver Fig. 3.13

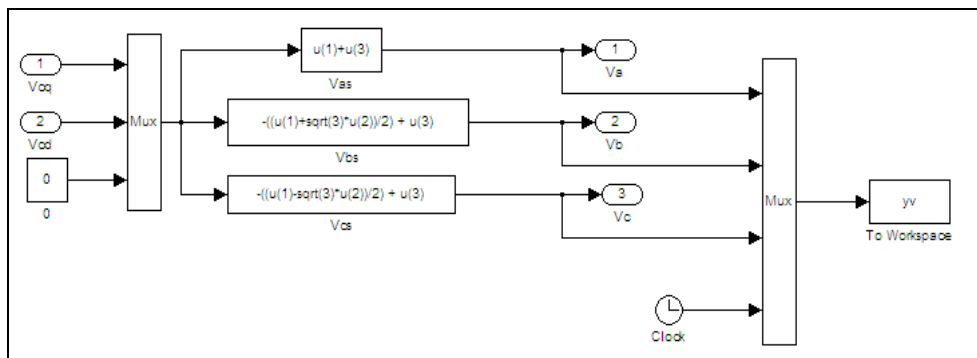


Fig. 3.13 Transformación de las coordenada $dq0 - abc$ para los voltajes generados.

3.4 Modelo de la carga resistiva

Los voltajes generados por la máquina entran al bloque de la carga resistiva, el cual requiere como datos de entrada los voltajes generados y proporciona como datos de salida las corrientes consumidas o demandadas por la carga, esto se muestra en la Fig. 3.14.

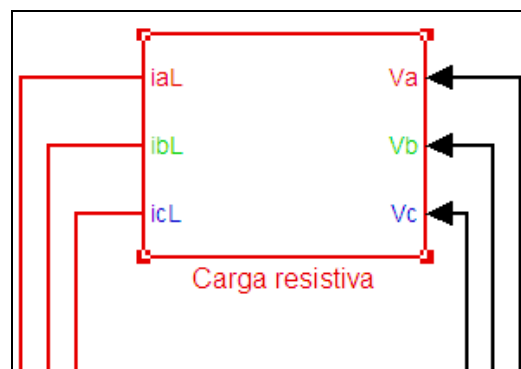


Fig. 3.14 Carga resistiva.

Dentro del sistema de la carga resistiva se puede observar que los voltajes de entrada son enviados a una fuente de voltaje controlada, que convierte los datos numéricos en señales de voltaje. Se observa un interruptor trifásico cuya conexión y desconexión se controla por medio del bloque Timer, así también cuenta con tres cargas resistivas, una para cada fase, que representan al consumidor y que a su vez se colocaron medidores de corriente (amperímetros) y de voltaje (voltímetros) para conocer los valores de cada variable durante el proceso de auto-excitación.

Por último, dentro de este mismo bloque, se calcula la potencia generada por la maquina empleando las señales de la corriente y voltajes medidos en cada una de las tres fases. Como de puede observar en la Fig. 3.15

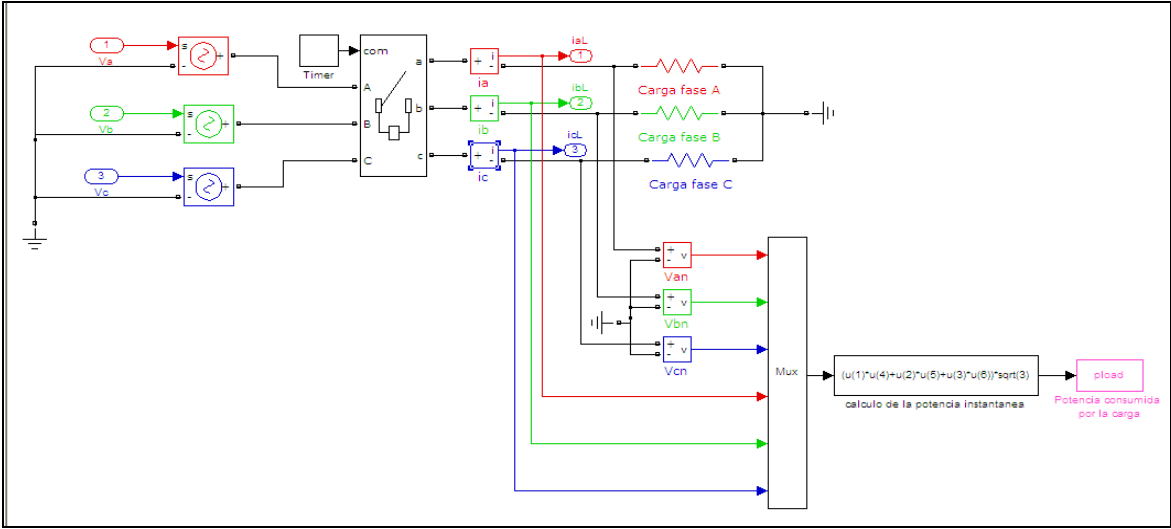


Fig. 3.15 Cálculo de la potencia generada durante el proceso de auto-excitación

A continuación se resume el proceso de simulación desde que se leen los datos hasta cuando se grafican. Fig. 3.16

1. Se ejecuta el menú “Lectura de datos”. (doble click)
2. La simulación se acciona pulsando el botón “Play”. (start)
3. Se ejecuta el menú “Calculo de la frecuencia”.
4. Se ejecuta el menú “Gráfica de los resultados” de la simulación.

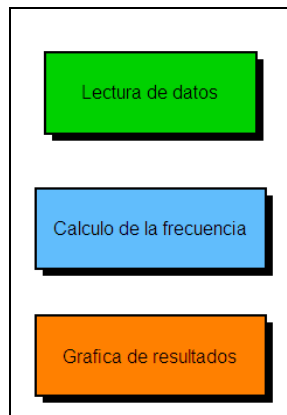


Fig. 3.16 Menú de los algoritmos programados.

CAPÍTULO 4

RESULTADOS DE LAS SIMULACIONES

A continuación se presenta los resultados obtenidos del simulador desarrollado en el software MATLAB-SIMULINK.

4.1 Característica de la velocidad y capacitancia en vacío.

Los valores mínimos de capacitancia y velocidad para la auto-excitación pueden obtenerse calculando las raíces de (2.6) del capítulo. 2; que tengan parte real positiva y almacenando los valores de capacitancia y velocidad correspondientes. Usando esta técnica, los puntos para la auto-excitación en vacío se presentan a continuación en la Fig. 4.1

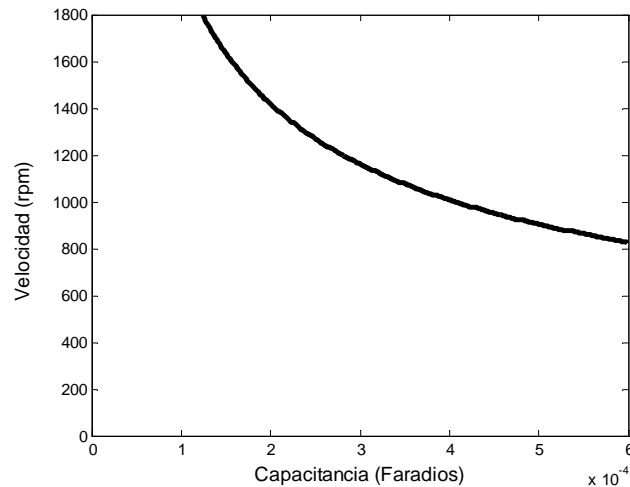


Fig. 4.1 Característica capacitancia – velocidad para el GIAE en vacío.

La Fig. 4.1 nos permite determinar los valores apropiados para que el proceso de auto-excitación sea exitoso, por ejemplo para un banco de de capacitares de 200 μF se requiere de una velocidad aproximada de 1400 rpm (revoluciones por minuto).

4.2 Característica de la velocidad y capacitancia con carga.

Cuando una carga eléctrica puramente resistiva se conecta a las terminales del GIAE. El generador estará entregando potencia activa; sin embargo, el voltaje y la frecuencia generados varían junto a la carga. Como se mencionó en (2.4), el modelo matemático del GIAE está dado por:

$$\begin{bmatrix} r_s + sL_s + \frac{R_L}{R_L + R_L sC} & 0 & sL_M & 0 \\ 0 & r_s + sL_s + \frac{R_L}{R_L + R_L sC} & 0 & sL_M \\ sL_M & -\omega_r L_M & r_r + sL_r & -\omega_r L_r \\ \omega_r L_M & sL_M & \omega_r L_r & r_r + sL_r \end{bmatrix} \begin{bmatrix} i_{qs} \\ i_{ds} \\ i_{qr} \\ i_{dr} \end{bmatrix} = \begin{bmatrix} -V_{cq}(0) \\ -V_{cd}(0) \\ -K_q \\ -K_d \end{bmatrix} \quad (4.1)$$

y resolviendo (4.1) en el dominio de Laplace, se obtiene la corriente de auto-excitación en el estator en el eje q . el polinomio característico de i_{qs} está dado por:

$$A_2 S^6 + B_2 S^5 + D_2 S^4 + E_2 S^3 + F_2 S^2 + G_2 S + H_2 = 0 \quad (4.2)$$

Calculando las raíces de (4.2) que tengan parte real positiva es posible determinar la curva de capacitancia y velocidad para el caso con carga. En la Fig. 4.2 se observa que para el caso con carga, existen dos velocidades las que pueden identificarse como velocidad mínima y velocidad máxima. En esta prueba se sometió una carga de $R_L=7 \Omega$, el rango de velocidad se encuentra entre los 1220 y 1570 rpm , aproximadamente de acuerdo a los cálculos realizados.

Cuanto mayor sea la potencia demandada por la carga (es decir R_L se aproxime a cero), esta curva será más cerrada. Si R_L es grande la curva se aproxima más al caso en vacío. Analizando esta característica es posible determinar si el generador seleccionado es apropiado para aplicaciones en sistemas eólicos, en donde los generadores eólicos operan dentro de un rango de velocidad determinado.

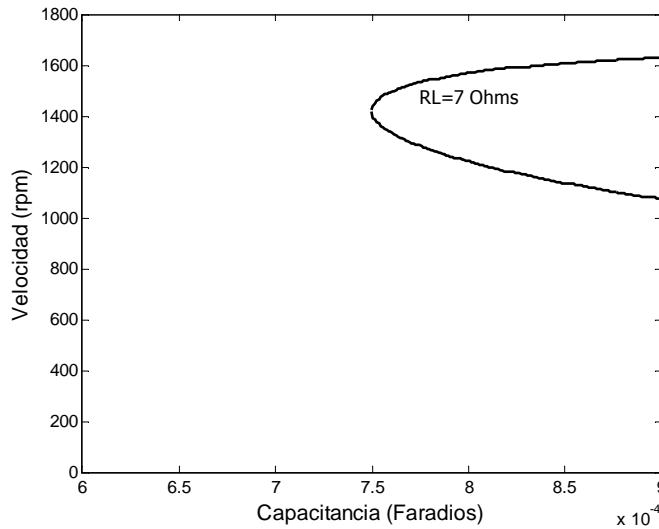


Fig. 4.2 característica capacitancia y velocidad para el GIAE con carga.

4.3 Operación de GIAE en vacío.

En condiciones de vacío, el deslizamiento del generador será muy pequeño, por lo que la frecuencia del voltaje generado será muy cercana a la frecuencia determinada por la velocidad del rotor; por ejemplo, si el rotor gira a 1500 *rpm*, la frecuencia del voltaje generado en vacío será muy cercana a 50 Hz. La Fig. 4.3 muestra el proceso de auto-excitación del generador cuando el primo motor gira a 1500 *rpm* y tiene conectado un banco de capacitores de 165 μ F.

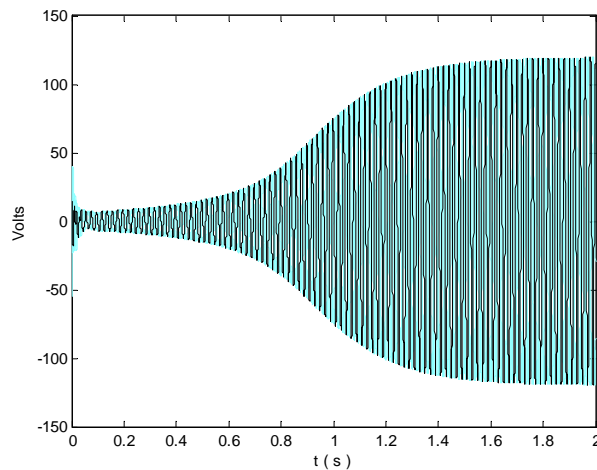


Fig. 4.3 Voltaje generado en el proceso de auto excitación en vacío

Voltajes y corrientes se generan en el proceso de auto-excitación y se consume una cantidad mínima de potencia debido a las pérdidas eléctricas, magnéticas y mecánicas de la máquina.

4.4 Operación del GIAE con carga

Cuando una carga se conecta al generador la magnitud del voltaje y la frecuencia disminuyen. Esto se ilustra en la Fig. 4.4 cuando en el instante de conexión de una carga ($t=2\text{ s}$) puede observarse que la magnitud del voltaje cae por debajo de 100 V y la frecuencia por debajo de los 50 Hz.

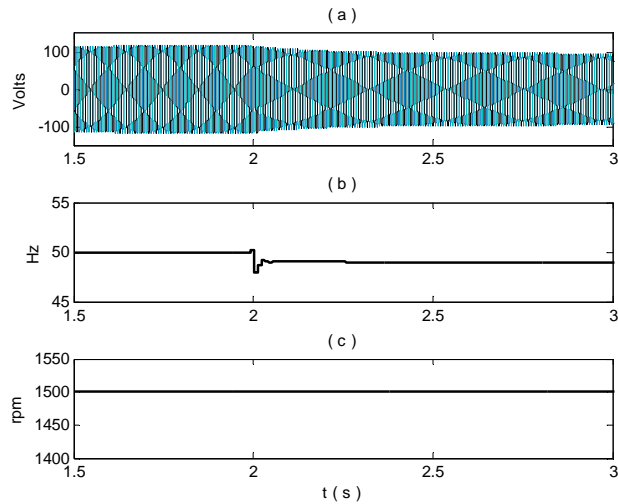


Fig. 4.4 Efecto de la conexión de una carga después de que el voltaje alcanza su valor de estado estacionario.
(a) Voltaje (b) Frecuencia (c) Velocidad del primo motor

Si en el instante de conexión de la carga ($t = 2\text{s}$) la velocidad del primo motor también disminuye, la magnitud del voltaje y la frecuencia se reducen en una proporción mayor que en el caso anterior cuando la velocidad del primo motor permanecía constante, esta situación se muestra en la Fig. 4.5.

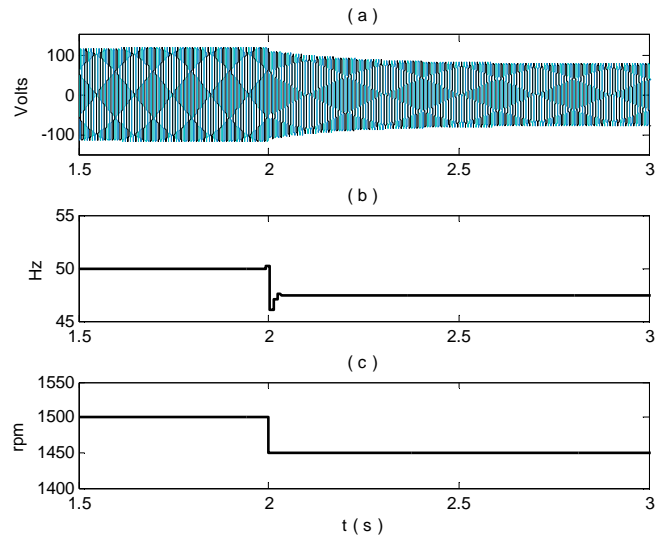


Fig. 4.5 Efecto de la disminución de la velocidad del primo motor cuando se conecta una carga

La magnitud del voltaje depende directamente de la capacitancia y de la velocidad del primo motor. Esto significa que un incremento en cualquiera de estos dos parámetros ocasionaría un aumento en la magnitud del voltaje. La Fig. 4.6 muestra en $t=2.5$ s, un incremento en el valor de la capacitancia lo que se traduce en un aumento en la magnitud del voltaje mas no en la frecuencia.

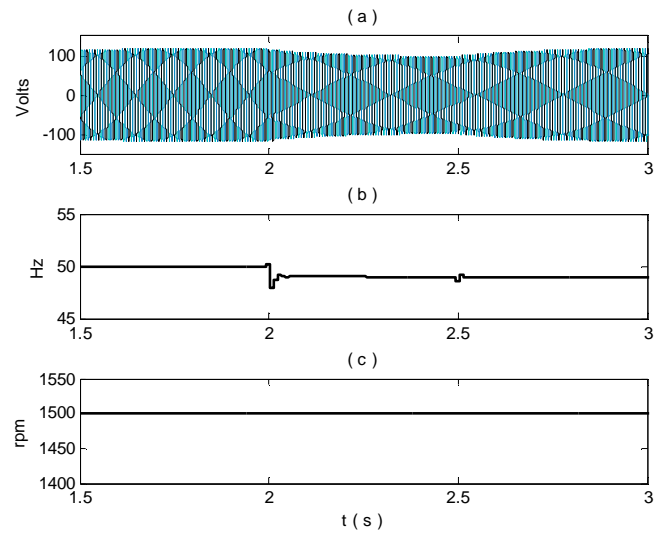


Fig. 4.6 Incremento del valor de la capacitancia después de la conexión de la carga.

La frecuencia depende básicamente de la velocidad del primo motor y un incremento en la capacitancia ocasiona un cambio muy ligero en la frecuencia. La Fig. 4.7 ilustra esta situación. En $t=2.5\text{s}$ se incrementa la velocidad del primo motor lo que ocasiona un incremento en la magnitud de la frecuencia y el voltaje.

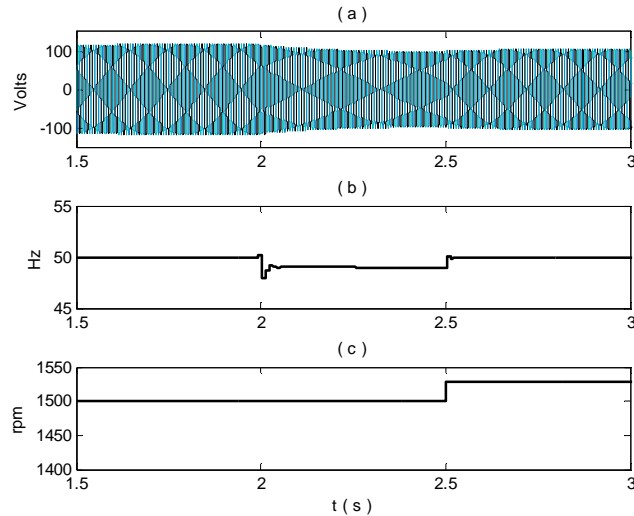


Fig. 4.7 Incremento de la velocidad del primo motor, después de la conexión de la carga

Para mantener tanto el voltaje como la frecuencia en los valores deseados (120V y 50 Hz respectivamente), es necesario un incremento tanto de la capacitancia como de la velocidad del primo motor, como se observa en la Fig. 4.8. En el instante $t=2.5\text{ s}$, se incrementan tanto la velocidad del primo motor como la capacitancia, lo que produce que la magnitud del voltaje y la frecuencia se mantengan en los valores deseados.

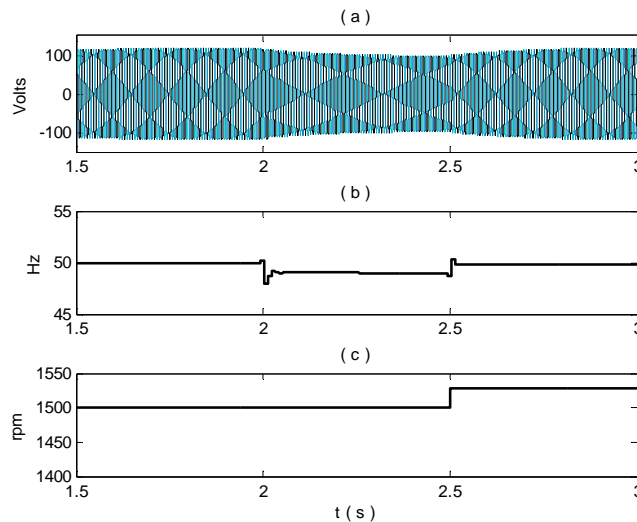


Fig. 4.8 Incremento de la capacitancia y de la velocidad del primo motor después de la conexión de carga

La Fig. 4.9 muestra la corriente generada $i_g(a)$, la corriente de carga $i_L(b)$ y la potencia entregada a la carga $P_{out}(c)$.

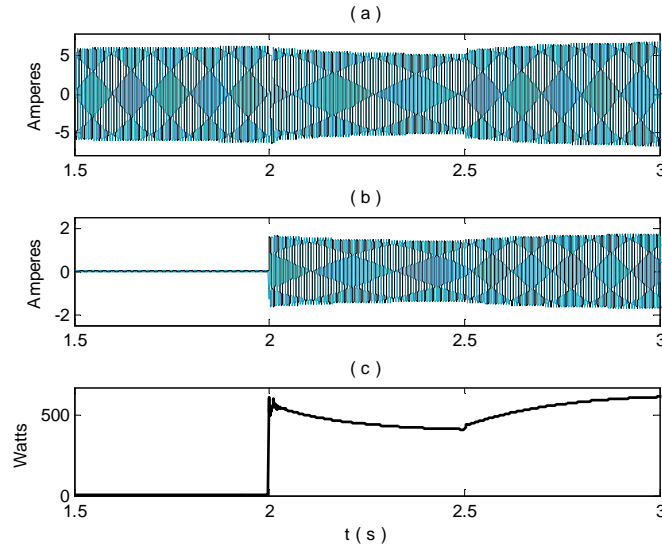


Fig. 4.9 Incremento de la capacitancia y de la velocidad del primo motor después de la conexión de carga
 Corriente generada (b) Corriente de carga (c) Potencia de salida

En el instante de conexión de la carga ($t = 2$ s) la potencia de salida disminuye por debajo del valor esperado debido al decremento en la magnitud del voltaje. Sin embargo, debido al aumento en el valor de la capacitancia y de la velocidad del primo motor en $t=2.5$ s la potencia de salida se restablece en el valor esperado. Debido a la alta dependencia del voltaje con la carga es necesario operar el GIAE con controladores que permitan tener un voltaje constante sin importar la variación de la carga.

CAPÍTULO 5

CONCLUSIONES Y APORTACIONES

Para el proceso de auto-excitación se realizó un análisis matemático que derivó en un conjunto de ecuaciones con las cuales se determinan el comportamiento del generador de inducción en vacío y bajo carga. La razón principal para determinar el comportamiento dinámico del GIAE radica en el hecho de que tiene diversas aplicaciones en energía renovables como la eólica y la mini/micro-hidráulica, por lo cual al determinar su comportamiento se puede decidir si es o no apropiado para alguna aplicación específica.

Como aportaciones de éste trabajo de tesis se pueden mencionar el análisis del comportamiento dinámico del generador en vacío y bajo carga en base a las variaciones del voltaje y la frecuencia con diferentes condiciones de carga. En esta investigación se presentan de manera gráfica estas variaciones así como los parámetros que pueden controlarse para obtener voltaje y frecuencia constantes. El comportamiento obtenido coincide con lo reportado en la literatura, sin embargo, se realizó un análisis más detallado acerca de los factores que influyen en el proceso de auto-excitación y la operación del generador con carga. La aportación más importante es el desarrollo de un simulador para la máquina de inducción en donde se pueden variar los parámetros de la máquina de acuerdo a las condiciones de operación necesarias (par constante o variable, carga constante o variable, etc.) para operar un GIAE con aplicaciones de fuentes renovables.

Como producto de este trabajo se presentó el artículo denominado “**Análisis dinámico del generador de inducción auto-excitado**” en el *5º Congreso Internacional de Ingeniería Electromecánica y de Sistemas (CIIES), en el Instituto Politécnico Nacional en la Cd. de México D.F. en Noviembre del 2008.*

Apéndice A1

CCOEFIICIENTES DE LA EC. (2.6)

Denominador

$$A = (L_r L_s - L_M^2)^2 C^2$$

$$B = 2(L_r L_s - L_M^2)(r_s L_r + r_r L_s) C^2$$

$$D = \left((r_s^2 + \omega_r^2 L_s^2) L_r^2 + (-2\omega_r^2 L_s L_M^2 + 4r_r r_s L_s) L_r + \omega_r^2 L_M^4 + r_r^2 L_s^2 - 2r_r r_s L_M^2 \right) C + 2L_r^2 L_s - 2L_r L_M^2 \big) C$$

$$E = 2 \left((\omega_r^2 L_r L_s + (r_s r_r - \omega_r^2 L_M^2) L_r + L_s r_r^2) r_s C + r_s L_r^2 + 2L_r L_s r_r - r_r L_M^2 \right) C$$

$$F = (r_s^2 (\omega_r^2 L_r^2 + r_r^2) C^2 + (2\omega_r^2 L_r L_s + (4r_s r_r - 2\omega_r^2 L_M^2) L_r + 2L_s r_r^2) C + L_r^2)$$

$$G = (2r_s (\omega_r^2 L_r^2 + r_r^2) C + 2r_r L_r)$$

$$H = \omega_r^2 L_r^2 + r_r^2$$

Numerador

$$U = a_1 S^5 + a_2 S^4 + a_3 S^3 + a_4 S^2 + a_5 S$$

$$a_1 = (L_r L_s - L_M^2) (-V_{cq} L_r + L_M K_q) C^2$$

$$a_2 = \left(-V_{cq} L_r^2 r_s + ((\omega_r K_d L_s + K_q r_s) L_M - 2V_{cq} r_r L_s) L_r + L_M (-K_d \omega_r L_M^2 + V_{cq} r_r L_M + K_q r_r L_s) \right) C^2$$

$$a_3 = \left(\begin{array}{l} (-V_{cq} \omega_r^2 L_r L_s + (L_M \omega_r K_d r_s + V_{cq} \omega_r^2 L_M^2 - 2V_{cq} r_r r_s) L_r \\ + r_r (-V_{cq} r_r L_s + L_M K_q r_s + L_M^2 \omega_r V_{cd})) C + L_M K_q L_r - V_{cq} L_r^2 \end{array} \right) C$$

$$a_4 = \left(-r_s V_{cq} (\omega_r^2 L_r^2 + r_r^2) C + (L_M \omega_r K_d - 2V_{cq} r_r) L_r + L_M K_q r_r \right) C$$

$$a_5 = \left(-V_{cq} (\omega_r^2 L_r^2 + r_r^2) \right) C$$

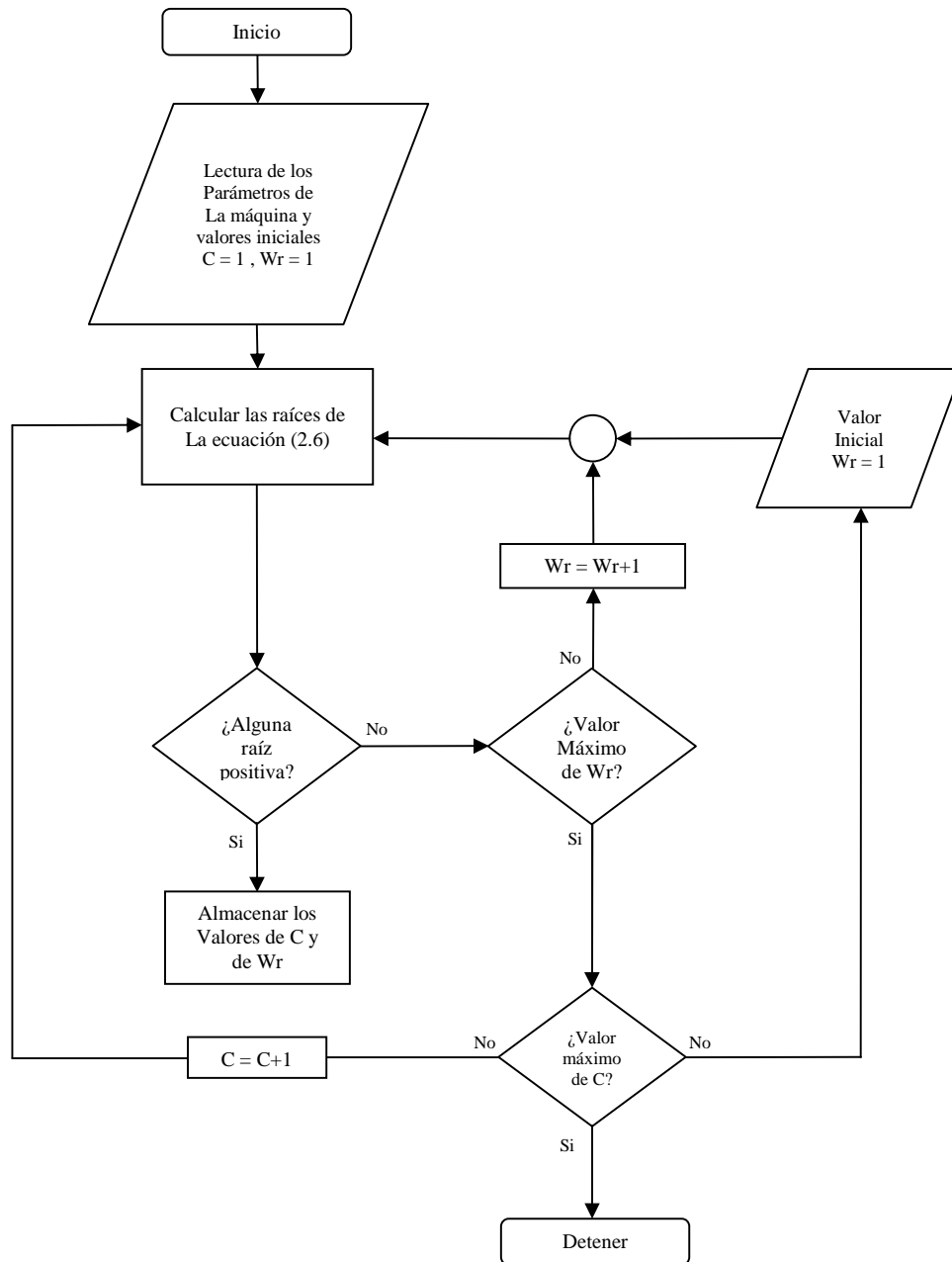


Diagrama de flujo para determinar la capacitancia y la velocidad mínima para el proceso de auto-excitación en vacío o con carga.

Apéndice A3

CCOEFFICIENTES DE LA EC. (2.9)

$$A_2 = r^2 C^2 (L_s L_r - L_M^2)^2$$

$$B_2 = 2CR_L (L_s L_r - L_M^2) (C(r_r L_s + L_r r_s) R_L + L_s L_r - L_M^2)$$

$$D_2 = (((\omega_r^2 L_s^2 + r_s^2)C + 2L_s)L_r^2 + (-2L_s(\omega_r^2 L_M^2 - 2r_r r_s)C - 2L_M^2)L_r + C(r_r^2 L_s^2 + L_M^4 \omega_r^2 - 2L_M^2 r_s r_r))CR_L^2 + 4C(L_s L_r - L_M^2)(r_r L_s + L_r r_s)r_L + (L_s L_r - L_M^2)^2)$$

$$E_2 = (2C(r_s(\omega_r^2 L_s C + 1)L_r^2 + ((r_r r_s^2 - \omega_r^2 r_s L_M^2)C + 2r_r L_s)L_r + r_r(L_s r_s C r_r - L_M^2))R_L^2 + (((2r_s^2 + 2\omega_r^2 L_s^2)C + 2L_s)L_r^2 + (-4L_s(\omega_r^2 L_M^2 - 2r_r r_s)C - 2L_M^2)L_r + 2C(r_r^2 L_s^2 + L_M^4 \omega_r^2 - 2L_M^2 r_s r_r))R_L + 2(L_s L_r - L_M^2)(r_r L_s + L_r r_s))$$

$$F_2 = (((2\omega_r^2 L_s C + \omega_r^2 r_s^2 C^2 + 1)L_r^2 - 2C(\omega_r^2 L_M^2 - 2r_r r_s)L_r + Cr_r^2(2L_s + r_s^2 C))R^2 + ((4C\omega_r^2 r_s L_s + 2r_s)L_r^2 + ((-4\omega_r^2 r_s L_M^2 + 4r_r r_s^2)C + 4r_r L_s)L_r + 4r_r^2 r_s C L_s - 2r_r L_M^2)R_L + (\omega_r^2 L_s^2 + r_s^2)L_r^2 - 2L_s(\omega_r^2 L_M^2 - 2r_r r_s)L_r + R_r^2 L_s^2 + L_s^4 \omega_r^2 - 2L_M^2 r_s r_r)$$

$$G_2 = 2((r_r L_r + r_r^2 r_s C + \omega_r^2 L_r r_s C)R_L + \omega_r^2 L_r L_s + (-\omega_r^2 L_M^2 + r_r r_s)L_r + r_r^2 L_s)(r_s + R_L)$$

$$H_2 = (\omega_r^2 L_r^2 + r_r^2)(r_s + R_L)^2$$

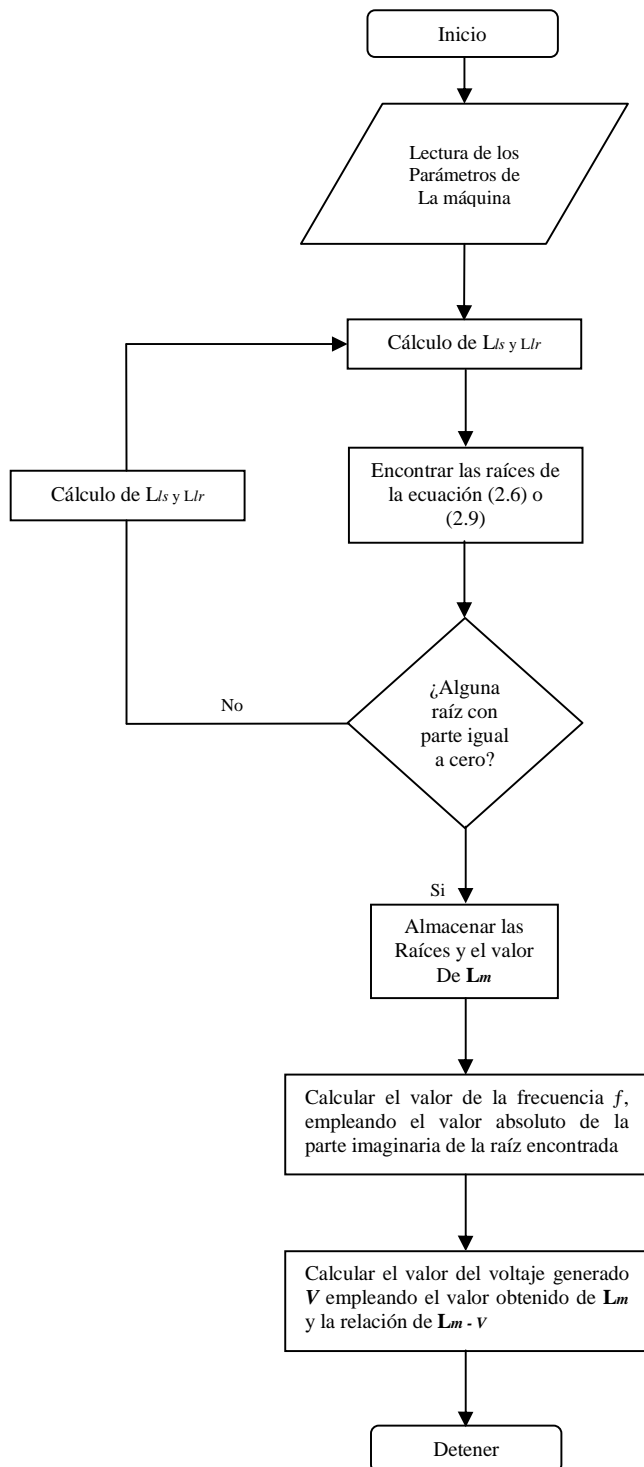


Diagrama de flujo para determinar la magnitud del voltaje y la frecuencia generada para el proceso de auto-excitación en vacío o con carga.