



UNIVERSIDAD DE QUINTANA ROO

División de Ciencias e Ingeniería

Sistema de Adquisición de Datos con Instrumentación Virtual

**Trabajo de Tesis
para obtener el grado de**

Ingeniero en Redes

PRESENTA

Mayra Sulam Palomino Cardeña

Director de Tesis

Dr. Jaime Silverio Ortegón Aguilar.

Asesores

MC. Javier Vázquez Castillo.

Dr. Freddy Ignacio Chan Puc.

Chetumal, Quintana Roo, México, Julio de 2009.



UNIVERSIDAD DE QUINTANA ROO

División de Ciencias e Ingeniería

Trabajo de Tesis elaborado bajo supervisión del Comité de Asesoría
y aprobada como requisito parcial para obtener el grado de:

INGENIERO EN REDES

Comité de Tesis

Director:

Dr. Jaime Silverio Ortegón Aguilar.

Asesor:

MC. Javier Vázquez Castillo.

Asesor:

Dr. Freddy Ignacio Chan Puc.

Chetumal, Quintana Roo, México, Julio de 2009.

Agradecimientos.

El término de este trabajo al igual que la conclusión de mi carrera no ha sido otra cosa que el conjunto de apoyos que he recibido.

Por eso agradezco:

A mi familia por el amor, cariño y apoyo que me han dado siempre.

A los maestros que me han prestado su tiempo y ayuda, así como sus conocimientos.

A la Universidad de Quintana Roo que ha sido mi casa de estudios y me ha proporcionado la oportunidad de expandir mis conocimientos.

No en menor medida, a mis amigos que han estado a mi lado durante la carrera.

“Este trabajo fue financiado bajo la convocatoria 2009 del Programa de Jóvenes Investigadores (PROJI) de la Universidad de Quintana Roo bajo el proyecto clave PROJI-2009-24 Sistema de adquisición de datos con instrumentación virtual”

A Programa de Mejoramiento del Profesorado de la Subsecretaría de Educación Superior de la SEP por el apoyo al proyecto UQROO-PTC-064 y a la División de Ciencias e Ingeniería de la Universidad de Quintana Roo por el apoyo al proyecto UQROO/DCI/PI/06/07.

Dedicatoria.

Dedico este trabajo a mis padres que son las personas que más me han enseñado en la vida.

Mi madre me ha mostrado el valor y alcance de ser firme en lo que se desea, y mi padre que hay un equilibrio entre lo que deseamos y debemos hacer.

Resumen.

Este trabajo se ha desarrollado debido a la necesidad de tener un sistema de adquisición de datos que sea adaptable a diversas tareas de medición de forma rápida, sin generar muchos gastos al modificar su estructura o al actualizarlo, tenga la capacidad de conformar parte de otro sistema y sea portable.

Las aportaciones del trabajo son: el desarrollo de un sistema de adquisición de datos con instrumentación virtual, que de lectura de las variables físicas de temperatura, luminosidad y humedad, así como su captura en archivos y proporcionar datos estadísticos generales. El sistema es implementado con tarjetas de adquisición de datos comerciales y diversos sensores, los datos adquiridos se procesan y visualizan por medio de módulos de interfaz de LabVIEW®.

Agradecimientos.	3
Dedicatoria.	4
Resumen.	5
Tabla de Figuras.	8
Introducción.	9
Estado del arte en Instrumentación Virtual.	12
Justificación.	15
Marco teórico: Sistemas de adquisición de datos basados en instrumentación virtual.	16
Sistemas de adquisición de datos.	16
Señales.	16
Elementos de un sistema de instrumentación.	17
Proceso de adquisición de datos.	17
Aplicaciones de los sistemas de adquisición de datos.	18
Instrumentación Virtual.	20
Orígenes.	21
Instrumentación virtual e instrumentación tradicional.	22
Ventajas de la instrumentación virtual.	24
Desventajas de la instrumentación virtual.	24
Componentes de un instrumento virtual.	25
Desarrollo del sistema de adquisición.	33
Adquisición de datos.	34
Temperatura.	34
Humedad Relativa (HR).	35
Luminosidad.	36
Equipo utilizado.	38
Construcción de los instrumentos virtuales.	39
Lenguaje de programación gráfica.	39
Estructura de diseño.	40
Desarrollo de la instrumentación virtual.	40

Conexión remota.....	45
Comentarios generales sobre la instrumentación virtual.....	45
Conclusiones.....	47
Logros.....	49
Bibliografía.....	50
Abreviaturas.....	52
Anexo A. Paneles frontales y diagramas de bloque.....	53
Anexo B. Hojas de especificación (datasheet).....	60

Tabla de Figuras.

Figura 1. Ejemplo de un panel frontal de un VI.	27
Figura 2. Ejemplo de un Diagrama de Bloques.	28
Figura 3. Icono que representa un VI y el conector de que muestra las terminales disponibles.	29
Figura 4. Proceso de medición y adquisición de datos usando instrumentación virtual (3).	32
Figura 5. Diagrama del diseño del sistema.	33
Figura 6. Conexión simple del sensor de temperatura.	34
Figura 7. Circuito amplificador con el sensor de temperatura.	35
Figura 8. Conexión del sensor de HR.	36
Figura 9. Piranómetro SP LITE.	37
Figura 10. Circuito acondicionador de señal para el piranómetro.	37
Figura 11. Tarjeta de adquisición de datos NI USB-6009.	39
Figura 12. Diagrama de bloques del VI Procesador de señales.	41
Figura 13. Interfaz que muestra el estado de los sensores.	43
Figura 14. Interfaz de control.	43
Figura 15. Panel de Control.	44

Introducción.

Un sistema de adquisición de datos requiere la participación de diversos instrumentos, unos generan estímulos sobre el dispositivo que se desea medir y otros reciben la respuesta a estos estímulos, el conjunto de estos instrumentos se conoce como sistema de instrumentación, el cual puede ser convencional (electrónico) o virtual.

La instrumentación convencional, aunque es muy poderosa, los instrumentos actúan de forma aislada, con características, propiedades y funciones definidas por el fabricante, no se puede realizar cambios en sus tareas programadas sin tener que modificar su circuitería interna (1), un sistema de adquisición de datos utilizando instrumentación tradicional no se presta para ser utilizado para diversas tareas que pueden utilizar diferentes tipos de sensores para sus mediciones.

Por otra parte la utilización de instrumentación virtual frente a la tradicional en la adquisición de datos contrae varios beneficios: funcionalidad ilimitada, orientada a aplicaciones, conectividad amplia, bajo costo de mantenimiento, reusable, arquitectura abierta, rápida incorporación de nuevas tecnologías, intercambio de información con otras aplicaciones, además, es portable y flexible (2).

Se debe considerar que aun con las ventajas que ofrece la instrumentación virtual conviene tener cuidado en donde se aplica y como, ya que la frecuencia de muestreo debe ser entre 4 y 10 veces mayor a la frecuencia de la señal muestreada, la tarjeta de adquisición de datos utilizada puede verse limitada en sistemas de adquisición de datos muy demandantes, además, el uso de una sola unidad central de procesos (CPU) para desarrollar de forma simultánea

varios instrumentos virtuales, pueden saturar la computadora que implementa el sistema de adquisición de datos (3).

Aun con lo anterior, un sistema de adquisición de datos con instrumentación virtual puede adaptarse mejor a diversos proyectos, debido a su flexibilidad de conexión con diversos tipos de sensores.

El objetivo general de este trabajo es: construir un sistema de adquisición de datos que pueda leer variables físicas de temperatura, humedad relativa y luminosidad.

Como objetivos particulares se tienen:

- Realizar el diseño del sistema de manera modular, que sea de fácil uso y adaptable a diversas industrias.
- Construir circuitos para hacer la medición de los sensores.
- Construir interfaces gráficas de computadora, donde los datos tomados por los sensores puedan ser visualizados.
- Visualizar los datos de manera remota, por una conexión a Internet.

Este trabajo está dividido en los siguientes capítulos:

Estado del arte en instrumentación virtual. Este capítulo muestra como la tecnología virtual ha superado la tecnología cerrada, así como la aplicación de la instrumentación virtual en el ámbito industrial y como ha funcionado.

Justificación. Habla de porque es necesario crear un sistema de adquisición de datos por medio de instrumentación virtual y no con instrumentación tradicional.

Marco teórico: Sistemas de adquisición de datos basados en instrumentación virtual. Explica el proceso, los elementos que conforman un sistema de adquisición de datos y sus múltiples aplicaciones. Acerca de la instrumentación

virtual muestra las ventajas y desventajas sobre la instrumentación tradicional y como se compone un instrumento virtual. Por ultimo hace una conexión entre los sistemas de adquisición de datos y la aplicación de la instrumentación virtual a este ramo.

Desarrollo del sistema: Se expone la construcción del sistema de adquisición de datos. Se describe el material, el equipo y los circuitos que se utilizaron. Así como la estructura y construcción de los instrumentos virtuales.

Conclusiones: Después de realizar el trabajo, se observaron y confirmaron características sobre la aplicación de la instrumentación virtual, que se ponen de manifiesto en este capítulo.

Estado del arte en Instrumentación Virtual.

Hoy las tecnologías móviles y los sensores son más baratos que nunca, obtener datos de manera remota, es cada vez más fácil y económico. La demanda de productos y servicios que sean personalizados en el campo de la adquisición de datos es alta, para satisfacerla se hace uso de software que facilita la integración de tecnologías y sensores.

La tecnología cerrada, es decir, los aparatos construidos para una función particular son útiles y pueden satisfacer diversas necesidades, un sistema de adquisición de datos basado en esta línea puede tener un costo aproximado de \$10,000.00 pesos M.N. entre aparatos para la medición de temperatura, humedad, luminosidad y equipos para el almacenamiento de datos (dataloggers) para la transmisión de datos, lo que sería equiparable al gasto de construir un sistema de adquisición basado en instrumentación virtual, la diferencia entre estos dos sería la flexibilidad que permite el segundo.

La instrumentación virtual va de la mano con la creciente tecnología computacional, lo que permite crear y definir sistemas con un marco de trabajo abierto. De esta forma, será reutilizable en el futuro, flexible para adaptarlo y fácil de extender de acuerdo a las necesidades (1). Con el paso del tiempo la instrumentación virtual sea ha hecho muy confiable, por tal motivo muchas industrias están optando por ella, reemplazando a los instrumentos dedicados.

Algunas de las empresas que han implementado la instrumentación virtual exitosamente en sus laboratorios de diseño y líneas de manufactura son:

Lexmark, empresa que desarrolla y manufactura soluciones para impresión (4), para lograr sus requerimientos de alta tasa de transferencia y pocas pruebas, Lexmark cambió a una solución basada en computadoras personales (PC) utilizando LabVIEW y la instrumentación modular de National Instruments (NI), (5). Lexmark ha logrado escalar su solución de prueba según han cambiado sus necesidades. Conforme ha cambiado la tecnología de las cabezas de impresión para inyección de tinta, los requerimientos de velocidad y resolución para las pruebas de Lexmark se han incrementado. Mientras mejoraba el desempeño de sus sistemas de prueba, Lexmark logró bajar el costo del equipo utilizando la tecnología para pruebas más actual, utilizando la instrumentación virtual basada en software, lograron actualizar sus sistemas de prueba con un mínimo de modificaciones a los programas.

Xin Wei Co. LTD es una compañía china de telecomunicaciones que ha sido pionera en el desarrollo del estándar SCDMA (6). Este protocolo es uno de los fundamentos de TD-SCDMA, el protocolo 3G desarrollado en China. El SCDMA de Xin Wei opera con un ancho de banda de 1.8 GHz y ofrece un acceso inalámbrico de bajo costo y servicios de mensajería a ciudades pequeñas. Trabajando con Xin Wei Co. Ltd, VI Services (una alianza de NI) logró desarrollar exitosamente la estación de pruebas del teléfono móvil SCDMA, utilizando el analizador de señales RF PXI-5660, LabVIEW y el kit de herramientas inalámbricas de VI Services, (5). Para cada línea de producción del teléfono, Xin Wei Co. Ltd reemplazó los sistemas de prueba basados en sets de comunicación individuales por una nueva estación de pruebas basada en instrumentación virtual. Simultáneamente, la tasa de transferencia de las pruebas se ha duplicado en cada línea de producción, resultando en un desempeño 4 veces mejor con la instrumentación virtual. Dado que el sistema utiliza software para hacer el análisis de la señal, puede ser actualizado según vayan surgiendo nuevos estándares para comunicación celular; evitando la necesidad de comprar nuevo equipo de pruebas.

Así como estos ejemplos, existen otros casos de éxito de aplicar la instrumentación virtual, la cual puede ser usada en diversos ramos de la industria. Hoy en día una gran parte de las empresas grandes tienen en sus laboratorios una combinación tanto de instrumentos virtuales como tradicionales
(7)

Justificación.

La construcción de un sistema de adquisición de datos con instrumentación virtual permitirá personalizar los instrumentos de medición de acuerdo a la variable física que se desea a medir, de manera que será flexible, reutilizable y reconfigurable, lo cual es benéfico para aplicarlo en diversos proyectos. Su implementación, mantenimiento y actualización serán de bajo costo, comparado con un equipo tradicional para la medición de variables físicas. Se podrán aprovechar los recursos existentes como son las computadoras personales (PC) y sus características, utilizándolas como instrumentos para la medición de señales con una buena eficiencia, sin necesidad de adquirir equipo dedicado para la medición de cada una de las variables a medir. Lo anterior se hace más importante en un ambiente académico, donde los recursos son generalmente limitados.

Marco teórico: Sistemas de adquisición de datos basados en instrumentación virtual.

Sistemas de adquisición de datos.

Los sistemas de adquisición de datos consisten en sensores o transductores, transmisores, selectores, convertidores y acondicionadores de señales para recibir variables, convertirlas, procesarlas y documentarlas para análisis y/o control. La realización de un sistema de adquisición de datos se hace a través de un sistema de instrumentación (3).

Señales.

Dentro de un sistema de adquisición de datos se pueden manejar los dos tipos de señales: las analógicas y las digitales. Una señal analógica tiene un intervalo continuo de amplitudes con respecto al tiempo. Una señal digital implica solo valores discretos de voltaje con respecto al tiempo, tiene solo dos valores que representan el estado 1 lógico y el estado 0 lógico.

La señal de salida de un sensor es analógica pero puede convertirse en digital, los circuitos que permiten esta conversión se conocen como convertidores analógicos a digital (A/D), lo que hace es muestrear la señal analógica obteniendo una nueva señal en base a la otra pero con valores discretos representando los valores de forma binaria. Por el contrario los circuitos que permiten la conversión de una señal digital a una analógica son convertidores

digital a analógico (D/A), este toma una señal de forma binaria y produce un voltaje o corriente se salida de forma analógica, es decir, continua (8).

Elementos de un sistema de instrumentación.

Los elementos más importantes en los sistemas de instrumentación son:

Transductores: Son los elementos que permiten la conversión de una señal física en una señal eléctrica (y viceversa). Su calibración es muy importante para que no haya errores en los valores de los datos obtenidos (9).

Acondicionadores: Convierten la salida del transductor a una magnitud eléctrica adecuada para el sistema de conversión de señales o para el sistema de despliegue de información.

Convertidores: Transforman el modo de la señal a las necesidades específicas del sistema de despliegue o procesamiento.

Despliegue: ilustración de la información acerca de la magnitud que se mide.

Fuente de poder: Proporciona la energía eléctrica para la operación del sistema completo (3).

En un sistema de adquisición de datos no siempre es necesaria la utilización de todos estos elementos.

Proceso de adquisición de datos.

La secuencia que se lleva a cabo para la medición de variables lleva un orden parecido al siguiente:

- Los sensores convierten la magnitud física en una señal eléctrica.
- La señal se acondiciona para poder ser leída.

- El sistema de adquisición de datos convierte la señal analógica en una señal digital.
- Por un medio de visualización se presenta los valores de la señal en forma de voltaje o corriente.
- Opcionalmente los valores obtenidos de la señal pueden ser almacenados por medios digitales (10).

Aplicaciones de los sistemas de adquisición de datos.

Dentro de las aplicaciones importantes que se visualizan en la industria se tienen las siguientes:

En control de procesos.

- Control digital directo.
- Control digital de supervisión.
- Control distribuido por computadora.

En instrumentación y medición industrial.

- Medición y despliegue de información en industrias, comercios y residencias.
- Instrumentos de medición para propósitos generales.
- Instrumentación médica y de diagnóstico clínico.
- Instrumentación y control ambiental de quirófanos en hospitales.
- Medición de consumos, abastecimientos y distribuciones de energía eléctrica.

En telemetría.

- Medición, transmisión, recepción y acondicionamiento de señales provenientes de lugares remotos, lugares peligrosos, satélites y naves espaciales.
- Mediciones en sistemas de transportación, aviones, trenes y embarcaciones.

En telecomunicaciones.

- Administración de sistemas de comunicaciones.
- Medición de redes locales de comunicación.
- Instrumentación en sistemas de telefonía, microondas y redes computacionales.

En Geofísica.

- Instrumentación en ingeniería petrolera.
- Instrumentación sismológica.
- Instrumentación climatológica.

En sistemas Agrotecnológicos.

- Automatización y control de invernaderos.
- Instrumentación y control de riego.
- Medición y control de granjas acuícolas.

En sistemas de reconocimiento de formas.

- Instrumentación optoelectrónica para reconocimiento de huellas digitales.
- Visión robótica.

- Medición óptica.

En procesamiento de señales.

- Filtrado adaptativo para análisis de vibraciones y control activo de ruido.
- Filtrado óptimo para la estimación y predicción.
- Instrumentación para la estimación de espectros de frecuencia en señales de audio y video (3).

Instrumentación Virtual.

El objetivo de la instrumentación virtual es la emulación por parte de una computadora de las funciones específicas de un instrumento dedicado, tales como los osciloscopios y multímetros, utilizando un software gráfico y amigable que permita realizar la medición, procesamiento, generación de señales y control de procesos de manera sencilla, sin perder las características esenciales de la instrumentación tradicional. Los instrumentos generados en la pantalla de la PC se denominan Instrumentos Virtuales (VI, por sus siglas en inglés) (11).

Un VI consiste de una computadora de tipo industrial, o una estación de trabajo, equipada con poderosos programas (Software), hardware económico, tales como placas para insertar y manejadores (drivers), que cumplen en conjunto, con las funciones de instrumentos tradicionales (1).

Orígenes.

En la segunda mitad de la década de los ochenta, alrededor del año 1986, algunas compañías como National Instruments, introducen herramientas de software que permiten desarrollar sistemas de medición, el resultado fue una revolución que está cambiando la instrumentación en las pruebas, medidas y en el mercado de automatización industrial, con el fin de reducir costos sin necesidad de sacrificar funcionamiento (12).

El concepto de instrumentación virtual nace a partir del uso de la computadora personal como “instrumento” de medición para reemplazar equipos físicos por software, permite interactuar con la computadora como si se utilizara un instrumento real (13). El usuario manipula un instrumento que no es real, que se ejecuta en una computadora, tiene sus características definidas por software pero realiza las mismas funciones que un equipo real.

El término “virtual” nace a partir del hecho de que se utiliza el PC como “instrumento”; es el usuario mismo quién, a través del software, define su funcionalidad y “apariencia” y por ello se dice que “virtualiza” el instrumento, ya que su funcionalidad puede ser definida una y otra vez por el usuario y no por el fabricante.

La idea es sustituir y ampliar elementos “hardware” por otros “software”, para ello se emplea un procesador que ejecute un programa específico, este programa se comunica con los dispositivos para configurarlos y leer sus medidas. En muchas ocasiones el usuario final del sistema de instrumentación sólo ve la representación gráfica de los indicadores y botones de control virtuales en la pantalla del ordenador.

Un sistema de instrumentación virtual está enfocado en los instrumentos encargados de medir señales, registrar datos y decidir las acciones de control, para ello, se requiere de una etapa de actuación, que conforma la interfaz entre

la computadora y el sistema a controlar, por tanto esta etapa implicará drivers de potencia o transductores de señal especiales (2).

Instrumentación virtual e instrumentación tradicional.

Cuando se compara la instrumentación virtual y la instrumentación convencional se compara generalmente el proceso de medición. El proceso de medida consiste en la asignación de números a las propiedades de los objetos o acontecimientos del mundo real, de forma que se obtenga una descripción de los mismos.

Desde el punto de vista de la instrumentación tradicional o convencional un instrumento de medida es un dispositivo capaz de recoger señales y proporcionar medidas hacia un dispositivo controlador. Desde el punto de vista de la instrumentación virtual, la computadora mediante el hardware necesario recoge dicha señales y las procesa; por tanto la computadora se convierte en el dispositivo para medir y controlar un proceso (2).

Los instrumentos autónomos tales como osciloscopios y generadores de ondas son muy poderosos, pero diseñados para llevar a cabo una o más tareas definidas por el fabricante. Sin embargo, por lo general el usuario no puede extender o personalizar esas tareas. Si se desea actualizar, se debe desarrollar una tecnología especial y construir sus componentes, lo cual es caro y hace lenta su adaptabilidad (1). Un instrumento virtual puede tener un precio equivalente aunque muchas veces mucho menor que los instrumentos tradicionales similares para una tarea de medición. Sin embargo, los ahorros compuestos a través del tiempo, debido a la flexibilidad de instrumentos virtuales son mucho más flexibles al cambiar las tareas de medición (7).

Debido a que los VIs están basados en la PC, aprovechan inherentemente los beneficios de la última tecnología de las computadoras personales. Debido a los avances en la tecnología y rendimiento de las PC, se están cerrando

rápidamente la brecha entre los sistemas dedicados y los VIs (1), permitiendo la posibilidad de emular una gran cantidad de dispositivos de medición y operar varios instrumentos al mismo tiempo.

Además las computadoras traen ventajas como la conectividad de redes, lo que hace posible utilizar un único sistema de adquisición de datos que proporcione medidas a varias computadoras locales o remotas, en las que se ejecuta el código del instrumento virtual. Esta solución es muy potente, ya que ahorra mucho tiempo de desarrollo, y por lo general no requiere de amplios conocimientos de programación (2).

En la tabla 1 se hace una comparación entre la instrumentación virtual y la tradicional.

Tabla 1. Características de un instrumento tradicional frente al virtual (12).

Instrumentación Tradicional.	Instrumentación Virtual.
Definido por el proveedor.	Definido por el usuario.
Posee una función específica, lo que conduce a tener una baja capacidad de interacción.	Sistemas orientados a la aplicación, con capacidad de interactuar con redes, periféricos y otras aplicaciones.
Se basa en el hardware.	Se basa en el software.
El costo de adquisición es alto.	Bajo costo reprogramable.
Tecnología de base estable. (ciclo de vida de 5 a 10 años)	Tecnología de base en constante desarrollo. (Ciclo de vida de 1 a 2 años)
Mínima economía de escala.	Máxima economía de escala.
Costo de desarrollo y mantenimiento	El uso de software minimiza los costos de

elevado.	desarrollo y mantenimiento.
----------	-----------------------------

Ventajas de la instrumentación virtual.

- La interfaz y el instrumento son definidos por el usuario.
- Funcionalidad ilimitada, orientado a aplicaciones, conectividad amplia.
- El software es la clave del sistema.
- Es reusable y se puede aplicar tantas veces se requiera.
- Arquitectura “abierta”.
- Rápida incorporación de nuevas tecnologías, gracias a la plataforma PC.
- Altas economías de escala, bajos costos de mantenimiento.
- Intercambio de información con otras aplicaciones de Windows, Linux, u otro sistema operativo.
- Múltiples capturas desde un solo punto, y posibilidad de envió a múltiples puntos locales o remotos (2).
- Reducción de costos en la inversión, mantenimiento y actualización del instrumento virtual.
- Existe una amplia variedad de hardware para insertar a una PC o acceder por la red, con un amplio rango de capacidades de adquisición de datos (1).

Desventajas de la instrumentación virtual.

- Como la frecuencia de muestreo debe ser entre 4 y 10 veces mayor a la frecuencia de la señal muestreada, la tarjeta de adquisición de datos utilizada puede verse limitada en sistemas de adquisición de datos muy demandantes. Esto involucraría un costo adicional en hardware.
- El uso de una sola unidad central de procesos (CPU) para desarrollar de forma simultánea varios instrumentos virtuales pueden saturar la computadora que implementa el sistema de adquisición de datos. Comparado esto con la instrumentación tradicional hay algunos instrumentos dedicados que incluyen varias CPUs acelerando y mejorando el sistema de instrumentación a través del paralelismo en el procesamiento de señales (3).

Componentes de un instrumento virtual.

Un VI necesita de la combinación de hardware y elementos de software, usados por un PC, para cumplir las funciones básicas de un instrumento convencional: adquisición, análisis y presentación de datos (12).

Software. Es la clave del instrumento virtual, ya que éste es el que sustituye al instrumento tradicional. El software tiene un papel vital en el desarrollo de sistemas de adquisición de datos y control, además de dirigir la interacción de las especificaciones de hardware (12). Con la herramienta de programación adecuada se pueden construir aplicaciones eficaces y personalizadas, tanto en funcionamiento como en apariencia. Se puede definir cómo y cuándo la aplicación adquiere los datos, el procesamiento, manipulación, almacenamiento y como se presentan los datos al usuario (1).

El software se elige de acuerdo a las necesidades y preferencias del usuario. Muchos factores afectan la elección del software incluyendo aplicaciones, requerimientos, el hardware de la computadora, sistema operativo y el hardware de instrumentación. El software que el usuario escoge debe ser versátil, para

adaptarse a diversas arquitecturas de computadoras, a diversos instrumentos y dispositivos de adquisición de datos; se debe de buscar una arquitectura abierta y desarrollo de actividades en diferentes plataformas, la tendencia es la utilización de lenguajes gráficos (12).

La utilización del software permite la modularidad. Cuando se trata de un gran proyecto se puede dividir en unidades funcionales manejables, estas tareas secundarias serán más fáciles de manejar y probar, se puede construir un instrumento virtual para cada una de ellas y después reunirlos en un sistema completo para resolver la tarea primaria (1).

Estructura de programación. Los programas desarrollados en lenguajes gráficos para la generación de instrumentos virtuales tienen tres partes principales: un panel frontal, un diagrama de bloques y un icono conector.

El panel frontal es la interface con el usuario que permite alimentar valores de referencia y de entrada, así como desplegar salidas generadas por el instrumento virtual. El panel frontal de un instrumento virtual es parecido al panel frontal de un instrumento tradicional de tal forma que el usuario familiarizado con el equipo de instrumentación, pueda orientarse de manera efectiva (Ver figura 1) (3). Contiene controles que son botones, botones de empuje, marcadores y otros componentes de entrada. Los indicadores son las graficas, luces y otros dispositivos. Los controles simulan instrumentos de entradas de equipos y suministra datos al diagrama de bloques del VI. Los indicadores simulan salidas de instrumentos y suministra datos que el diagrama de bloques adquiere o genera (14).



Figura 1. Ejemplo de un panel frontal de un VI.

Cada panel frontal está asociado con un diagrama de bloques, este último constituye el programa que maneja al instrumento virtual, es el código fuente del instrumento virtual (Ver figura 2). Cada diagrama de bloques está formado por nodos o elementos que tienen diversas funciones como: lazos, estructuras de caso, funciones lógicas, funciones aritméticas, funciones de entrada y salida, entre otras (3). Los objetos del panel frontal aparecen como terminales en el diagrama de bloque. (14).

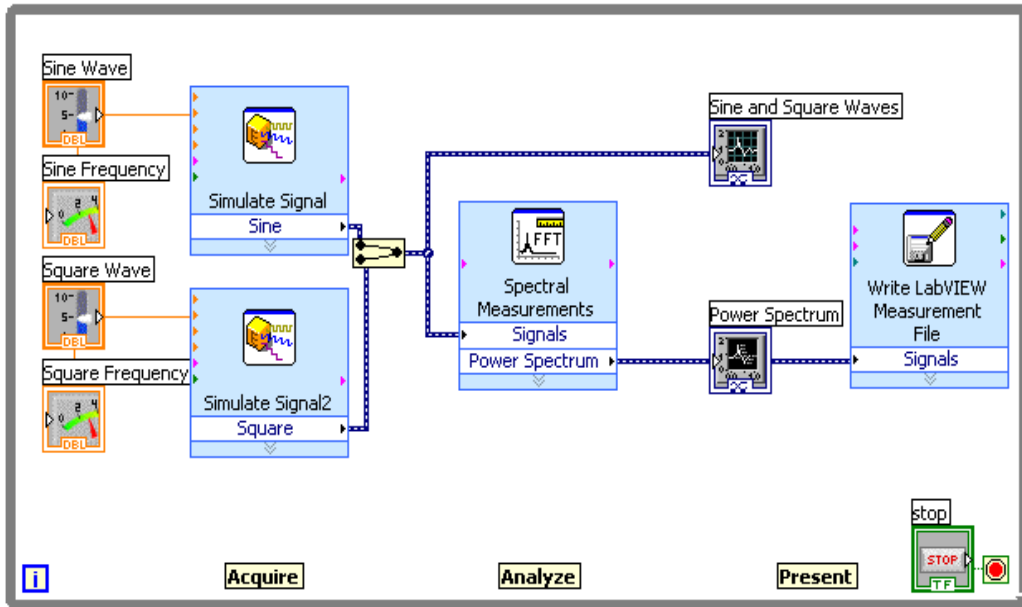


Figura 2. Ejemplo de un Diagrama de Bloques.

La programación gráfica se basa en la realización de operaciones mediante la asignación de iconos que representen los datos numéricos e iconos que representan los procedimientos que deben realizar los VI, con estos iconos y mediante una conexión simple como lo es una línea recta se enlazan para determinar una operación y/o una función (14). El icono o conector permite integrar el VI en un subinstrumento virtual con entradas y salidas que permiten su uso en la generación de otro VI más complicado. El icono representa en forma gráfica el diagrama de bloques del instrumento. Las terminales de entrada y salida de icono determinarán los puntos de alambrado para el subinstrumento virtual en cuestión (Ver figura 3) (3).

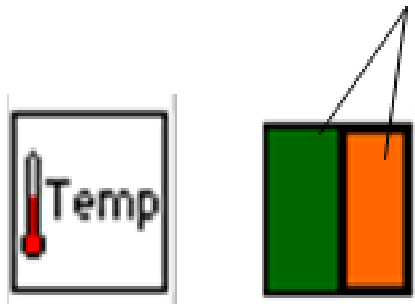


Figura 3. Icono que representa un VI y el conector de que muestra las terminales disponibles.

Hardware y proceso de adquisición. Para que la señal que se desea medir llegue al instrumento virtual es necesario que pase primero por diversas etapas de procesamiento por medio de dispositivos físicos que la pueden captar y enviar.

Transductores. Los transductores son dispositivos que convierten una señal física (como por ejemplo presión, temperatura, luz, etc.) en señales eléctricas de voltaje o corriente (1). Estos consisten en un elemento sensor y un elemento de conversión. El elemento sensor es el que produce la sensibilidad a la variable física. El elemento de conversión transfiere la energía obtenida de la variable física a una forma eléctrica en la mayoría de los casos, a este proceso se le conoce como etapa de transductores. Los sistemas de transducción más comunes son: de posición, temperatura, fuerza, nivel, presión y flujo (3).

Acondicionadores de señal. Son circuitos electrónicos encargados de transformar las señales cuantificadas en nuevas variables eléctricas, de forma que sean más fáciles de tratar. Ellos se encargan del filtrado de ruido, escalonamiento, ajuste al rango del convertidor A/D, etc., la base de estos circuitos es el amplificador operacional (1), ésta es la etapa de acondicionamiento.

Tarjetas de interfaz con el PC. Las tarjetas de adquisición de datos (DAQ) permiten que una computadora pueda recibir y enviar datos, así como comunicarse con otros dispositivos inteligentes (2).

Existen las llamadas “plug-in” que son tarjetas insertadas dentro de las ranuras de expansión de la computadora, diseñadas para una determinada arquitectura de PC y las “Stand Alone” donde los instrumentos de medición con puertos de comunicación están conectados al PC por medio de un canal de comunicación normalizado y son independientes de la arquitectura del computador (12).

Las tarjetas de adquisición de datos pueden ser como las siguientes tarjetas, independientes o combinaciones de éstas:

Tarjetas A/D: Convierten las señales analógicas en señales digitales. Los rangos de tensión de entrada comúnmente utilizados son: 10V, -5V y 5V, 0 a 5V, 0 a 10V, también hay tarjetas A/D que miden corrientes entre 4 a 20 mA.

Tarjetas D/A: Convierten una señal digital dada por la computadora en una señal analógica. Los rangos normales de salida de tensión que otorgan estas tarjetas son de $\pm 5V$, $\pm 10V$, 0 a 5V y de 0 a 10V, también hay tarjetas que generan corriente de 4 a 20 mA.

Tarjetas I/O: Son tarjetas de entradas y salidas digitales. Mediante estas tarjetas se pueden accionar todo lo que implique cambio entre dos estados. Por lo general se tiene un nivel bajo de 0 a 0.8 V, y un nivel alto de 2 a 5 V, dependiendo de cada fabricante.

Tarjetas con interruptores: Son tarjetas que poseen un interruptor de salida digital que se emplea para accionar un determinado componente del proceso. Este interruptor cumple con las funciones de un interruptor normal.

Tarjetas con acopladores: Son tarjetas que poseen circuitos acopladores en las entradas digitales que permiten separar la electrónica del proceso con la

electrónica de la computadora. Esto se emplea con la finalidad de proteger a la PC de un eventual cortocircuito.

Tarjetas de comunicación: Permiten comunicar la PC con el medio exterior.

Tarjetas inteligentes: Estas tarjetas cuentan con un microprocesador que les permite realizar cálculos y operaciones autónomamente (2).

Las DAQ son el principal componente de la etapa de adquisición porque efectúa la transformación de la información analógica a un formato digital, lo que hace posible un posterior procesamiento y almacenamiento mediante el uso de una computadora.

Computadora. Esta puede ser una computadora portátil o no, pero debe tener un sistema operativo y una arquitectura que soporte la tecnología de instrumentación virtual, porque una computadora puede potenciar o limitar las aplicaciones de software y adquisición de datos (15).

La etapa de procesamiento tiene lugar dentro de la computadora, consiste en la realización de operaciones sobre la información digital obtenida: decisiones para el control de un sistema, detección de situaciones de alarma, corrección de medidas, almacenamiento y reportes de información, etc. (2)

El proceso de transducción, acondicionamiento electrónico, conversión de señales de entrada-salida y procesamiento digital a través de una computadora se ilustra en la figura 4.

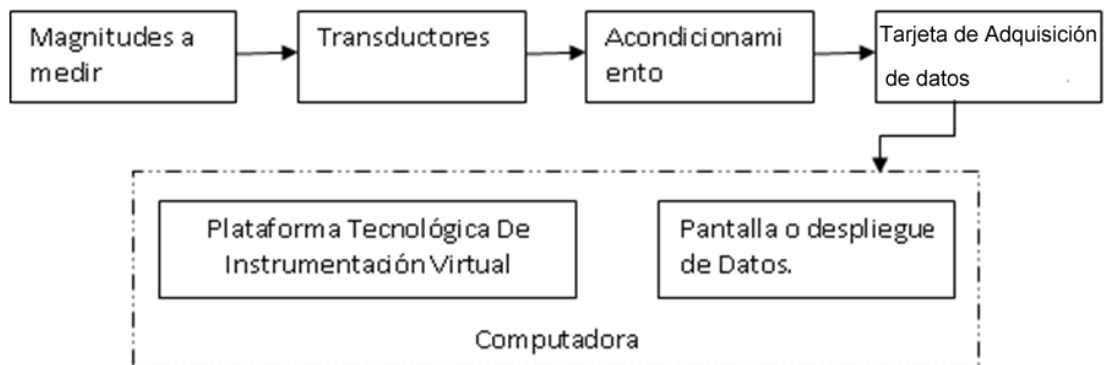


Figura 4. Proceso de medición y adquisición de datos usando instrumentación virtual (3).

Desarrollo del sistema de adquisición.

El sistema de adquisición de datos se conforma por una parte física, donde se encuentran los sensores, circuitos de acondicionamiento y la tarjeta de adquisición de datos (DAQ), para obtener la señal; y la parte del software, donde se seleccionan y se realizan los procesos necesarios con las señales para cada modulo que compone el instrumento virtual. El diagrama de bloques del sistema se representa en la figura 5.

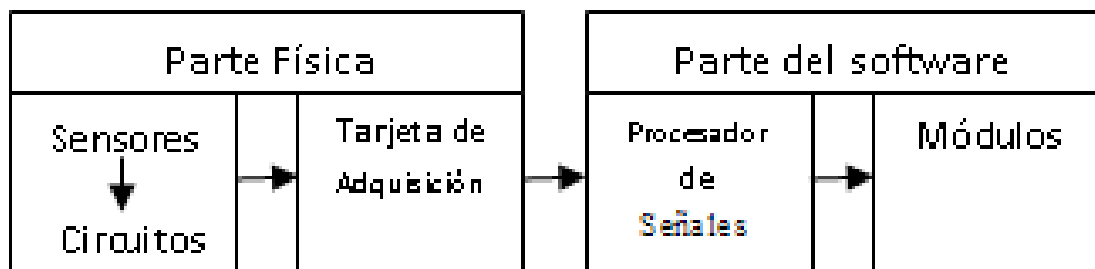


Figura 5. Diagrama del diseño del sistema.

De acuerdo con el planteamiento del proyecto fue necesario desarrollar un panel para cada variable física que se maneja (temperatura, humedad y luminosidad) donde se visualicen los valores que capturan los sensores y se manipule su frecuencia de muestreo, así como obtener patrones sobre su comportamiento en lapsos de tiempo.

Adquisición de datos.

A continuación se describen los componentes de hardware utilizado para medir las diferentes variables relevantes para el sistema.

Temperatura.

Para la medición de temperatura se utiliza el sensor de circuito integrado LM35-AH con envoltura de plástico, el cual no necesita de calibración externa y puede ser usado para aplicaciones remotas, es de bajo auto-calentamiento, proporciona un voltaje de salida linealmente proporcional con la temperatura en grados Celsius, su relación es de $10\text{mV}/^{\circ}\text{C}$. Tiene una precisión de 0.5°C en un rango de -55°C a $+150^{\circ}\text{C}$ y puede ser alimentado con un voltaje de 4 a 30 volts. Su conexión eléctrica se muestra en la figura 6.

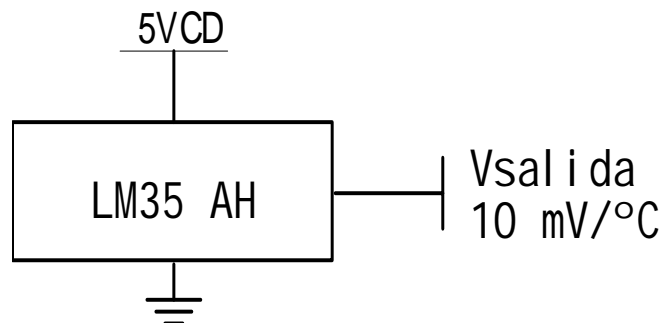


Figura 6. Conexión simple del sensor de temperatura.

Sin embargo debido a que su voltaje de salida es muy bajo, en milivolts, es necesario amplificar la señal para que la tarjeta de adquisición utilizada pueda muestrear la señal. Para esto se utiliza el amplificador operacional LM324N con una configuración de amplificador no inversor con una ganancia de 10. La figura 7 muestra la conexión del sensor de temperatura con el circuito amplificador.

$$\%HR = \frac{V_{salida} \cdot 0.86}{0.0320} \quad [2]$$

La conexión eléctrica del circuito se muestra en la figura 8, en el caso del sensor HIH-3610 no es necesario amplificar su voltaje de salida porque es legible para la tarjeta de adquisición de datos.

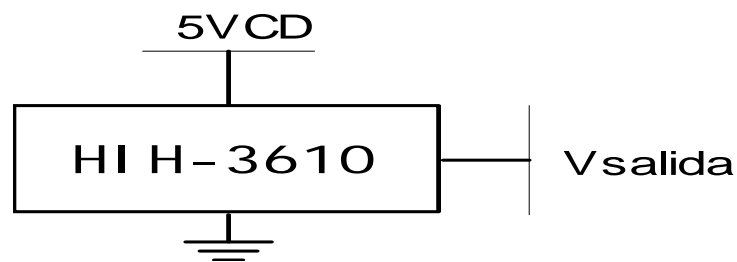


Figura 8. Conexión del sensor de HR.

Luminosidad.

La medición de luminosidad o radiación solar se realiza mediante un piranómetro, en este caso se utilizó el modelo SP LITE de silicón, que está basado en un fotodiodo detector, el cual crea un voltaje de salida proporcional a la entrada de radiación, tiene una sensibilidad de $80 \mu\text{V}/\text{Wm}^2$, tiempo de respuesta menor a un segundo y un rango espectral de 400 a 1100 nm, soporta temperaturas de $-30 \text{ }^\circ\text{C}$ a $70 \text{ }^\circ\text{C}$ y está diseñado para la medición de la radiación solar en superficies planas (ver figura 9).



Figura 9. Piranómetro SP LITE.

El voltaje generado por el dispositivo es muy bajo para ser captado por la tarjeta de adquisición de datos utilizada, por lo que fue necesario acondicionar la señal para poder ser captada, para ello se utilizan dos amplificadores operacionales, el primero con una ganancia de 1, este sirve para reforzar la señal que es muy débil, después de este la señal pasa al segundo amplificador que tiene una ganancia de 60, de forma que el valor máximo y mínimo reportado por el radiómetro queden dentro de un rango de 5 V después de amplificar la señal. El circuito implementado quedo de la siguiente forma (ver figura 10):

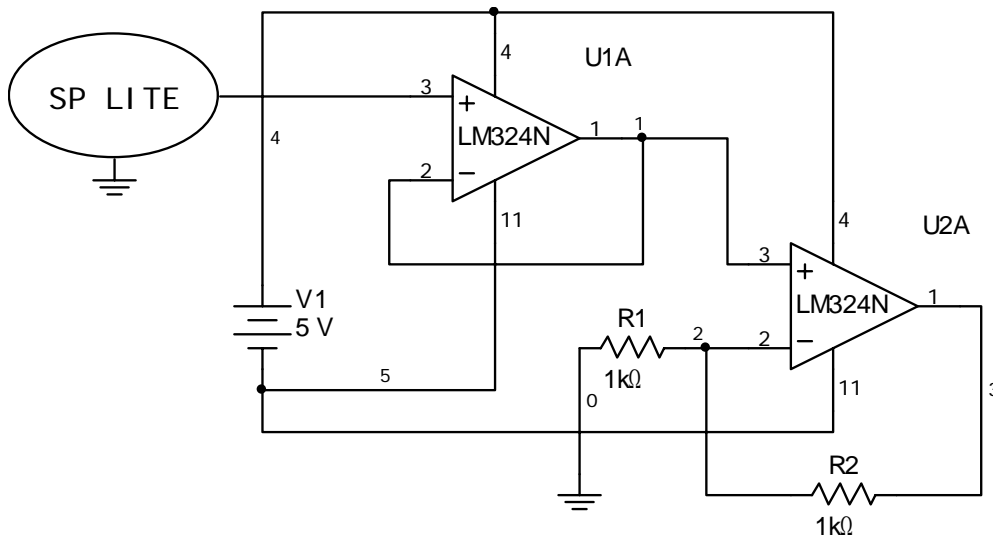


Figura 10. Circuito acondicionador de señal para el piranómetro.

La fórmula para saber la radiación medida por el radiómetro es:

$$\text{Irradianza} = \frac{V_{\text{salida}}}{S_{\text{sensibilidad}}} \quad [3]$$

Equipo utilizado.

Para la construcción e implementación de prueba del sistema se utilizaron el dispositivo de adquisición de datos National Instruments USB-6009 (ver figura 11) y una computadora de escritorio (PC), además de los sensores ya descritos (para mas información sobre los sensores consultar Apéndice II).

Las características esenciales de estos dispositivos son las siguientes:

Computadora.

- Equipo Intel Pentium 4 CPU 1.80 GHz, 1GB de memoria RAM.
- Con sistema operativo de Microsoft Windows XP Profesional, Versión 2002, Service Pack 3

NI USB-6009.

- 8 entradas analógicas con resolución de 14 bits y velocidad de muestreo de 48 kS/s, con un rango de muestro máximo de -10 a 10 V con precisión del rango de 138 mV y un rango de muestreo minino de -1 a 1 con precisión del rango de 37.5 mV.
- 2 salidas analógicas con resolución de 12 bits y una razón de actualización de 150 S/s, rango de voltaje máximo y minino de 0 a 5 V con una precisión de 7 mV.

- 12 entradas/salidas digitales con temporización de acuerdo al software, niveles lógicos TTL, rango máximo de entrada/salida de 0 a 5 V.
- Compatible con LabVIEW, LabWindows/CVI y Measurement Studio para Visual Studio .NET (16).



Figura 11. Tarjeta de adquisición de datos NI USB-6009.

Construcción de los instrumentos virtuales.

A continuación se describe el proceso para la programación de los instrumentos virtuales del sistema.

Lenguaje de programación gráfica.

Para el desarrollo de la instrumentación virtual se usó el lenguaje de programación gráfica LabVIEW 8.5.1; este permite diseñar instrumentos virtuales creando una interfaz gráfica (panel frontal) para el usuario en la pantalla de la computadora para:

- Operar el programa de instrumentación (instrumento virtual).
- Controlar el hardware con que se trabaja.

- Visualizar y/o procesar los datos o resultados obtenidos (11).

Debido a estas características resultó adecuado utilizar este lenguaje de programación para el desarrollo del sistema. Puesto que es necesario controlar el hardware, visualizar los datos que los sensores arrojan y hacerlos visibles mediante una interfaz clara y amigable.

Estructura de diseño.

La instrumentación virtual está dividida en apartados o módulos (instrumentos virtuales) que corresponden a las variables físicas que se miden. Cada apartado cuenta con la capacidad de monitorear los valores de uno o dos sensores de forma individual, y es posible registrar los valores de las variables según la frecuencia de muestreo que se elige. Por cada sensor se obtiene una gráfica histórica de las muestras tomadas; se puede obtener datos como el valor máximo o mínimo, la desviación estándar, varianza y promedio de la variable en un período de tiempo.

Desarrollo de la instrumentación virtual.

Al desarrollar el sistema de adquisición de datos con instrumentación virtual, se tuvieron que desarrollar varios Vis (en el Apéndice I se muestran todos los paneles y sus diagramas de bloque), a continuación se presentan los más relevantes.

Procesador de señales. Este VI no es visible para el usuario final, pero es de suma importancia, en él se ha configurado la tarjeta NI USB-6009, de manera que mediante una sola conexión del sistema a ella, se pueda tener acceso a los canales donde están conectados los sensores. En la configuración de cada canal se elige el tipo de conexión del canal al sensor que puede ser diferencial o de terminal única (single-ended), en las pruebas que se han realizado se han usado terminales de ambos tipos.

No se pueden realizar varias conexiones del sistema a la tarjeta simultáneamente, porque se crean conflictos de acceso al medio físico, pero si es posible asociar varios canales virtuales a una sola conexión, mediante la herramienta “DAQ Assistant”. Sin embargo, al tener varios canales asociados a la misma conexión es necesario separarlos para poder trabajar individualmente con ellos, lo anterior, se logra mediante un VI llamado “Select signals” que ofrece LabVIEW.

En base a este VI trabajan los demás VI que se utilizan dentro del sistema de adquisición de datos. Este es el encargado de separar, seleccionar las señales y aplicarle las formulas correspondientes para obtener los valores que serán mostrados al usuario; los cambios realizados en este VI afectaran a los demás, pero también permite la posibilidad de hacer cambios en el hardware de adquisición de datos sin tener que modificar nada más. En la figura 12 se muestra el parte del diagrama de bloques configurado para este programa.

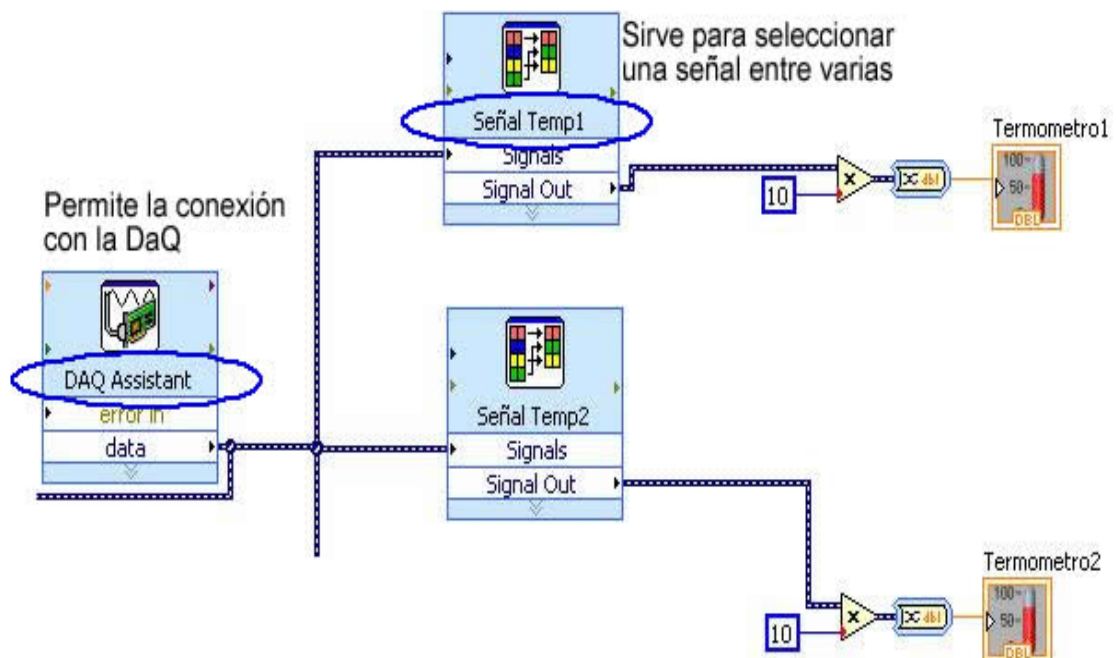


Figura 12. Diagrama de bloques del VI Procesador de señales.

Módulo de estadísticas. Este VI trabaja con parte de los datos recolectados de alguna variable observada, revelando datos que puedan ser de interés para el usuario, como los siguientes:

- Número de muestras evaluadas.
- Valor máximo que ha tomado el sensor.
- Valor mínimo que ha tomado el sensor.
- Promedio de todas las muestras observadas.
- Varianza dentro de las muestras observadas.
- Desviación estándar dentro de las muestras observadas.
- Fecha y hora en que se llevó a cabo el proceso.

Al igual que el anterior, este VI no es manipulado por el usuario final, sino que es llamado por los otros VI.

Panel de la variable. Este VI muestra los valores que los sensores van tomando, de manera entendible para el usuario, no en valores de voltaje; hace uso directo del VI “Procesador de señales”, pero únicamente muestra las señales correspondientes a la variable que el panel representa. De este tipo de VI existen tres: panel de temperatura, panel de humedad y panel de luminosidad.

Cuentan con gráficas históricas para cada sensor usado, así como indicadores numéricos que muestran el valor de la señal en tiempo real; permite detener o iniciar la lectura del sensor; y grabar los datos aun archivo de texto, además de obtener estadísticas de esos datos guardados. Es necesario mencionar que la frecuencia de muestreo que se elige afecta a todas las señales de la variable.

La figura 13 muestra la interfaz utilizada para cada panel, que muestra gráficamente los datos.

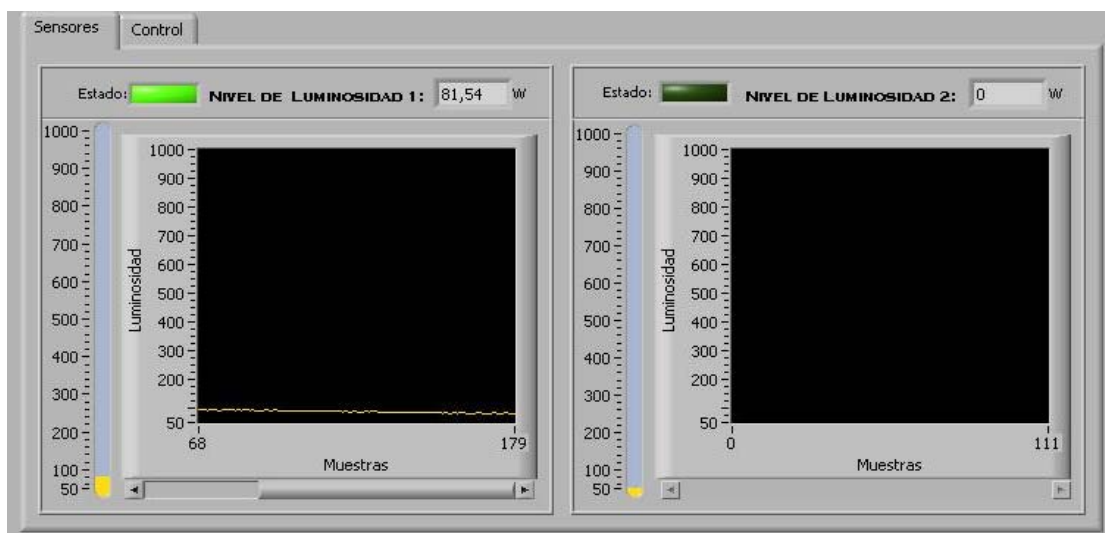


Figura 13. Interfaz que muestra el estado de los sensores.

La figura 14 muestra la interfaz que se usa para encender o apagar la adquisición de datos y la captura de estos, así como mostrar los datos estadísticos.



Figura 14. Interfaz de control.

El archivo donde se guardan los datos de la variable, lleva como nombre el tipo de sensor, el número designado y un número de seguimiento, este archivo se guarda automáticamente al detener la grabación de los datos, como encabezado lleva la fecha y hora en que fue grabado, contiene tres columnas una del número de muestras, otra con el valor de las muestras y la última con los resultados de las estadísticas.

Estos paneles se pueden ser utilizados para mostrar otro tipo de variables, con pequeños cambios en la apariencia como son el nombre, y las unidades de medida.

Panel de control. La función de este VI es reunir todos los paneles en una sola ventana o panel, de manera que su manejo sea más simple. El panel contiene un menú que permite seleccionar el panel que se desea y facilita monitorear las señales en conjunto, iniciarlas o detenerlas. También es posible abrir los paneles sin la necesidad de este VI (ver figura 15).



Figura 15. Panel de Control.

Conexión remota.

LabVIEW incorpora un servidor web que permite publicar los paneles frontales de los VI que se estén ejecutando en el servidor. De esta manera, se puede monitorear el sistema de adquisición de datos desde cualquier computadora que tenga acceso a Internet y los permisos necesarios.

Para ello se utilizó la herramienta Web Publishing Tool: web server, que permitió crear una página web sencilla. En ella va anexado el panel frontal de la aplicación para poder controlar y monitorear a distancia el sistema mediante un navegador web. La configuración es bastante sencilla, únicamente se habilitan los permisos de los VI seleccionados que van hacer visualizados remotamente y qué computadoras tendrán acceso a las aplicaciones vía remota; opcionalmente se puede configurar el tiempo de conexión y el número de conexiones simultáneas.

La máquina que acceda a la aplicación debe tener instalado el LabVIEW Run-Time Engine, que permite utilizar los archivos ejecutables. Por ejemplo, para controlar el sistema desde el navegador web remoto, se necesita el Run-Time Engine, de lo contrario aunque accederá a la página no podrá visualizar el panel frontal.

Comentarios generales sobre la instrumentación virtual.

El uso de varios instrumentos virtuales en una misma PC hace que la adquisición de datos sea más calmada.

Los paneles de variable pueden adquirir datos con mayor rapidez si se ejecutan separados del panel de control, donde la frecuencia mínima de muestreo es de un segundo.

En el caso de la NI USB – 6009 si se utilizan conexiones single-ended la señal muestreada debe de ser mayor a 1.39 V, de lo contrario no se reflejarán los datos reales de la señal; en estos casos es necesario utilizar conexiones tipo diferencial. En el caso del piranómetro SP LITE, solo se pudo utilizar conexiones diferenciales porque los valores de voltaje pueden ser muy bajos aún con los amplificadores.

Conclusiones.

En este trabajo se presentó el desarrollo de un sistema de adquisición de datos utilizando instrumentación virtual. En el proceso se observó la versatilidad y la multitud de opciones que ofrece este tipo de desarrollo. Por ejemplo, debido a su modularidad, la interfaz que se muestra al usuario es independiente del tipo de sensores que se utilicen y las formulas que se manejen para representar datos concretos; estos últimos se definen en el VI que procesa las señales y si este es modificado, los cambios se verán reflejados en los paneles frontales visibles al usuario.

En el caso del hardware de adquisición, como son las tarjetas DAQ, puede ser cambiado si ya no resulta óptimo; la afectación a la instrumentación virtual será la mínima como en el caso anterior los cambios son realizados en el nivel más bajo.

Debido a las características con que se construyeron los paneles frontales, estos pueden ser utilizados para representar los datos de diversas variables como presión, PH, CO₂, etc.; además pueden formar parte de otros sistemas más complejos, donde no solo se registren los datos sino también con base en estos se tomen decisiones automatizadas.

Por lo anterior, se puede notar que tener un sistema de adquisición de datos virtual puede ser adaptable a diversas industrias, sin hacer cambios radicales al software e incluso al hardware. Los costos aunque inicialmente por la adquisición de tarjetas, sensores, cables, licencias de software pueden ser

comparables a la adquisición de instrumentación electrónica convencional, el mantenimiento y la actualización, así como su reutilización, logra ahorros significativos al paso del tiempo.

Este sistema de adquisición de datos puede ser utilizable para un invernadero así como para la medición de temperatura en estufas solares u otros proyectos o sistemas complejos.

Logros.

En base a este trabajo se realizó el artículo "Sistema de adquisición de datos para invernaderos del estado de Quintana Roo", el cual habla del sistema de adquisición de datos basado en instrumentación virtual, aplicado a invernaderos que contemplen las variables físicas que afectan de forma directa el desarrollo de las plantas en el estado de Quintana Roo. Este artículo participo como ponencia en sesión cartel en el IX Congreso Nacional de Ingeniería eléctrica y electrónica del MAYAB (CONIEEM), que se llevo acabo del 27 de abril al 1 de mayo de 2009, en Mérida, Yucatán, México.

Bibliografía

1. **National Instrumentos Corp.** La instrumentacion Virtual. *www.tracnova.com*. [En línea] 15 de 10 de 2003. [Citado el: 25 de 03 de 2008.] www.tracnova.com/tracnova-pub/La%20Instrumentaci%F3n%20Virtual.pdf.
2. **Mendiburu Díaz, Henry Antonio.** *Instrumentacion Virtual Industrial*. Peru : INDECOPI, 2006.
3. **Dieck Assad, Graciano.** *Instrumentación, Acondicionamiento Electrónico y Adquisición de Datos*. México : Trillas, 2000.
4. **International, Lexmark.** Lexmark, Mexico. [En línea] 2009. [Citado el: 09 de 07 de 2009.] http://www.lexmark.com.mx/lexmark/site/home/0,6932,245125950_0_0_es,00.html.
5. **National Instruments Corp.** Instrumentación Virtual para Pruebas de la Próxima Generación. *NI Developer Zone*. [En línea] 22 de 05 de 2007. [Citado el: 22 de 05 de 2009.] <http://zone.ni.com/devzone/cda/tut/p/id/6134>.
6. **CO, BEIJING XINWEI TELECOM TECHNOLOGY.** Xinwei. [En línea] 2005-2008. [Citado el: 09 de 07 de 2009.] <http://www.xinwei.com.cn/en/zjxw/index.asp>.
7. **National Instruments Corp.** Instrumentación Virtual e Instrumentación Tradicional. *NI Developer Zone* . [En línea] 07 de 02 de 2007. [Citado el: 22 de 05 de 2009.] <http://zone.ni.com/devzone/cda/tut/p/id/5935>.
8. **Rashid, Muhammad.** *Circuitos Microelectrónicos: analisis y diseño*. México : Thomson, 2000.
9. **Mendiburu Díaz, Henry Antonio.** *Automatización Medioambiental*. Peru : INDECOPI, 2003.
10. **Cooper, William D. y Helfrick, Albert D.** *Instrumentación Electrónica Moderna y Técnicas de Medición* . México : PEARSON, 1991.

11. **National Instruments Corp.** *LabVIEW. Empezando con LabVIEW.* s.l. : National Instruments, 2003.
12. *Instrumentacion Virtual.* **Calderón Vielma, Jesús.** 3, Colombia : s.n., 2004, Revista Colombiana de Tecnologías de Avanzada, Vol. 1.
13. *Usando LabVIEW en la educacion de ingeniería.* **Varela Moreno, César Ezequiel.** 27, Chihuahua, Chih., México : CIENTITECH, 2008, CIENTITECH, Vol. 12.
14. **National Instruments Corp.** *Introducción a LabVIEW. Curso de Seis-Horas.* E. U : National Instruments Corp., 2003.
15. —. *LabVIEW. Basics I Course Manual.* E. U. : National Instruments Corp., 2000.
16. —. USB-6008/6009 User Guide and Specifications. 2005.

Abreviaturas.

A/D. Analógico a digital.

D/A. Digital a analógico.

CPU. Unidad central de procesos.

DAQ. Las tarjetas de adquisición de datos.

NI. National Instruments.

PC. Computadora personal.

VI. Instrumento Virtual.

Anexo A. Paneles frontales y diagramas de bloque.

Procesador de señales.

Panel frontal.

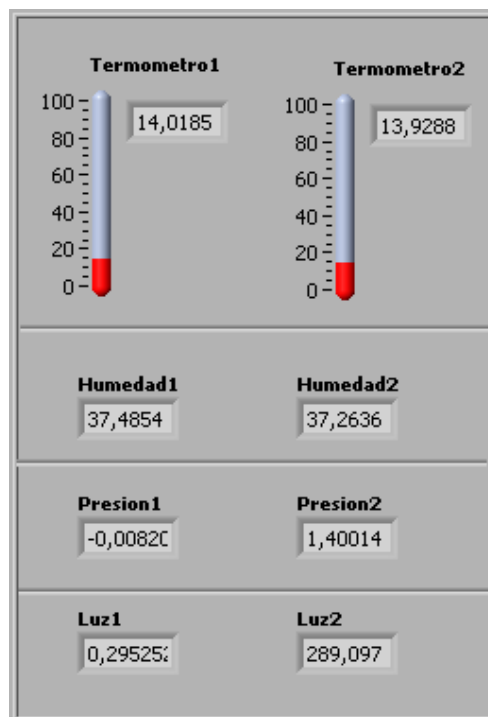
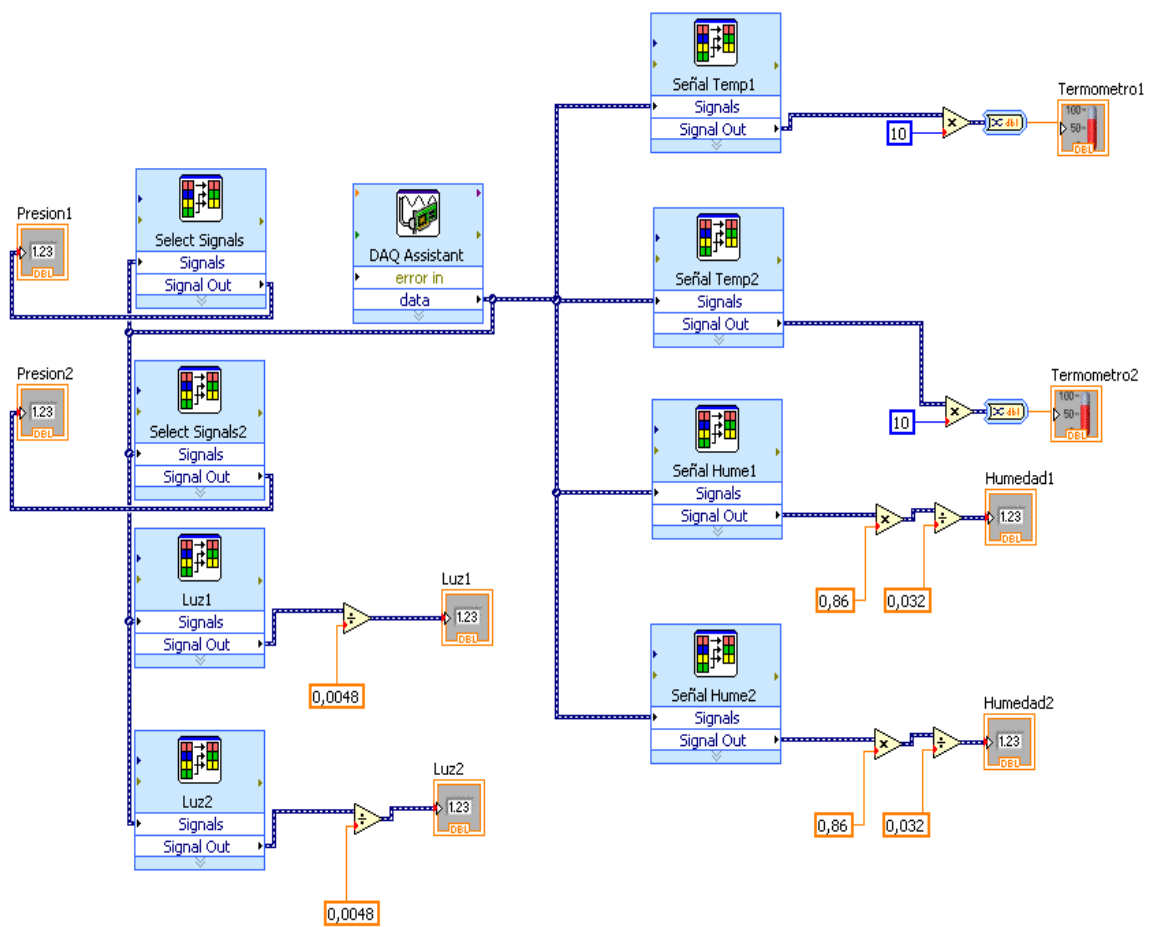
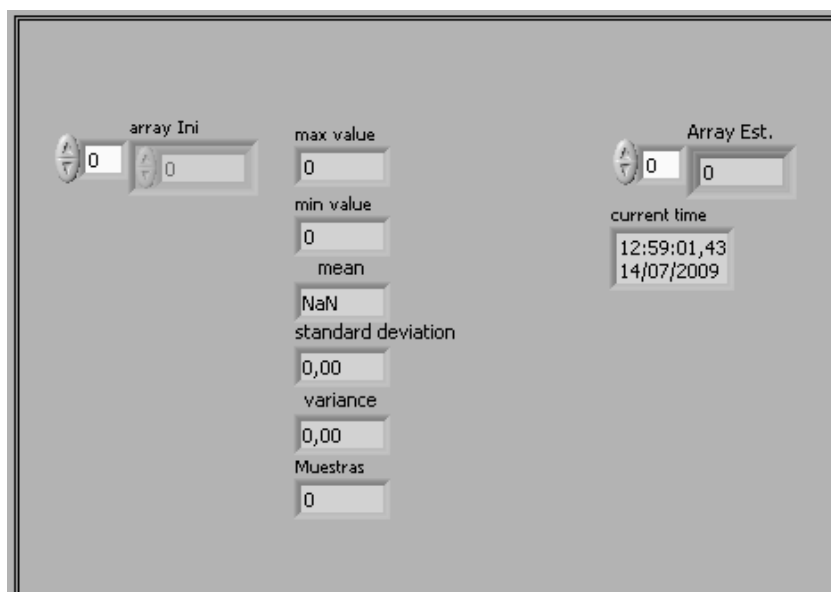


Diagrama de bloques.



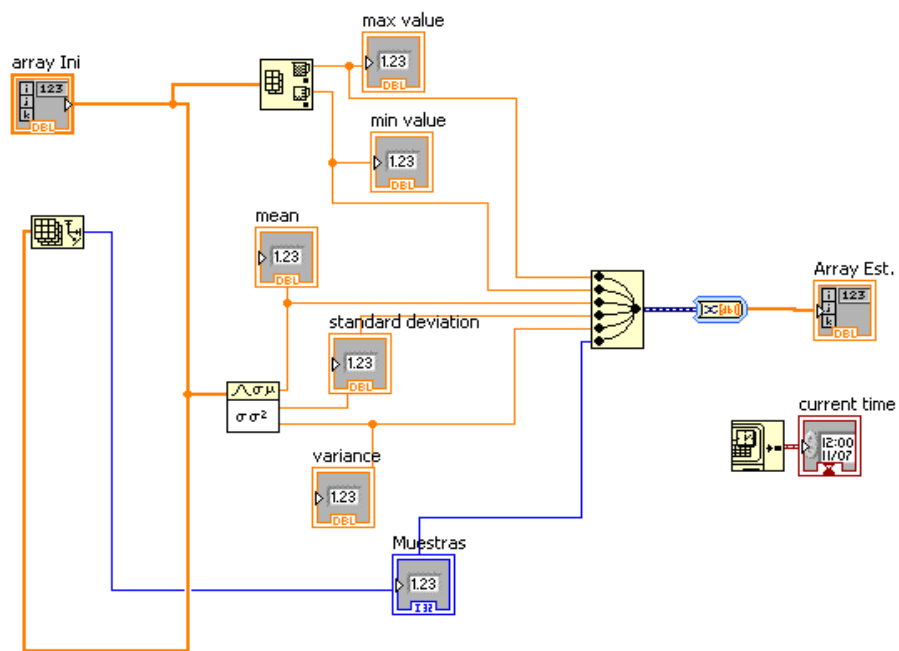
Estadísticas.

Panel Frontal.



array Ini	0	0
max value	0	
min value	0	
mean	NaN	
standard deviation	0,00	
variance	0,00	
Muestras	0	
Array Est.	0	0
current time	12:59:01,43 14/07/2009	

Diagrama de bloques.



Panel de la variable.

Panel frontal.

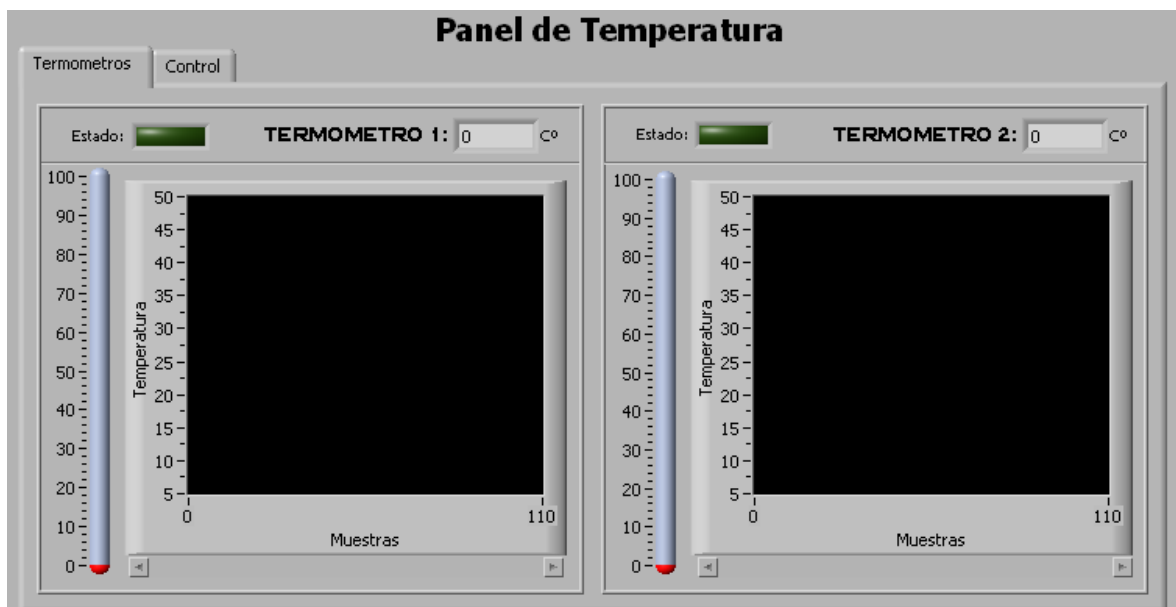
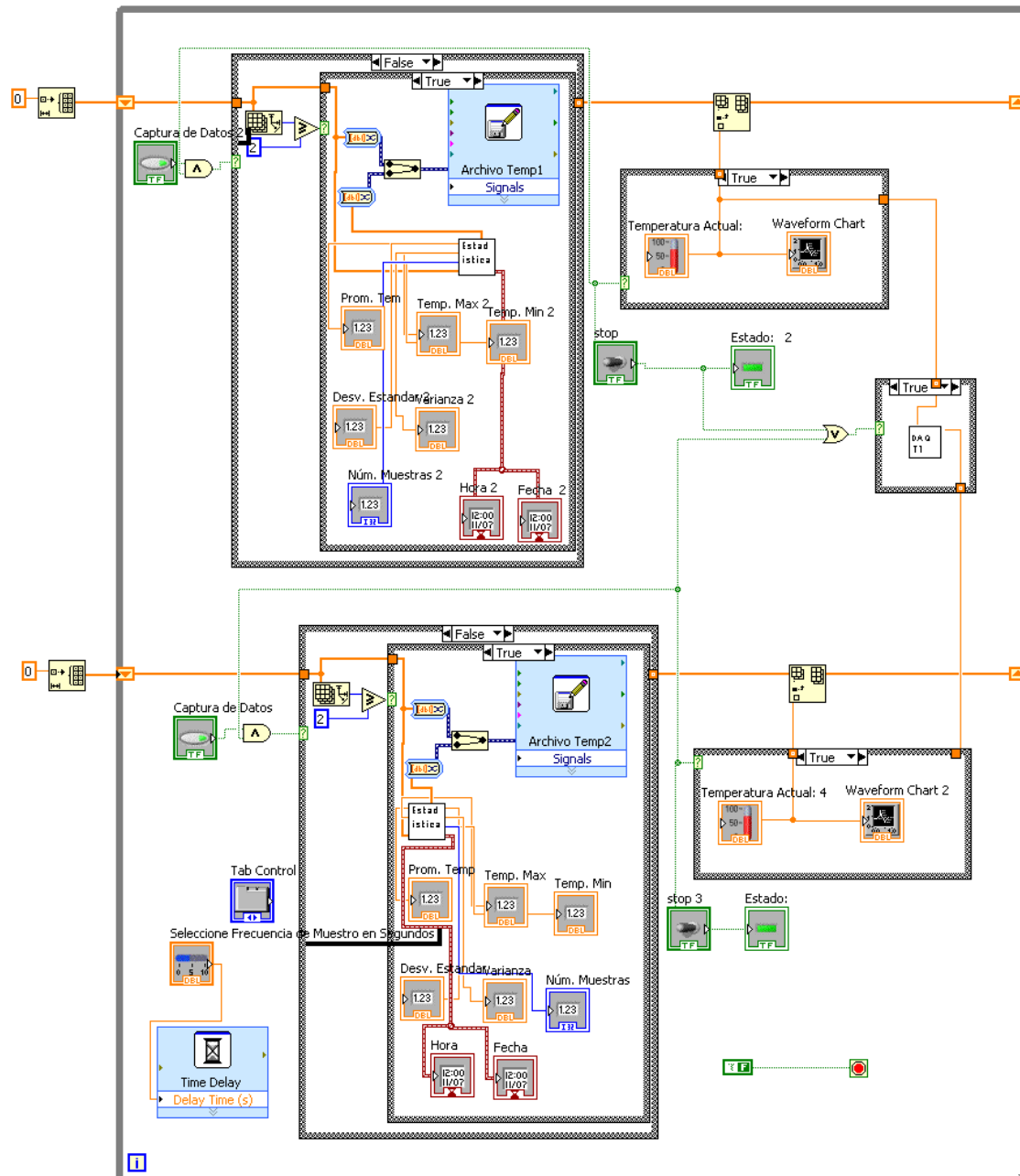


Diagrama de bloques.



Panel de control.

Panel frontal.

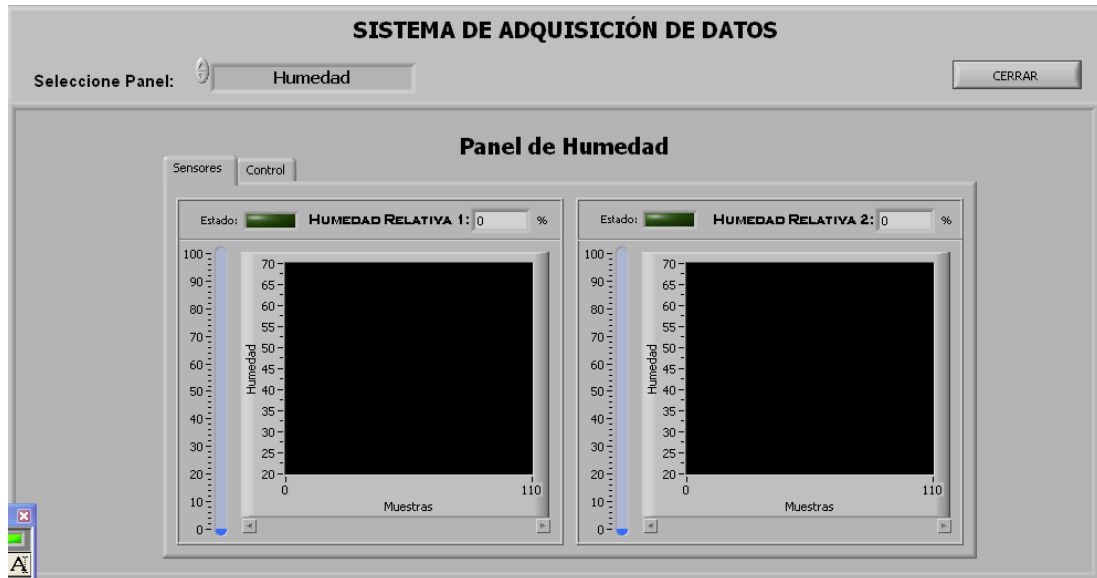
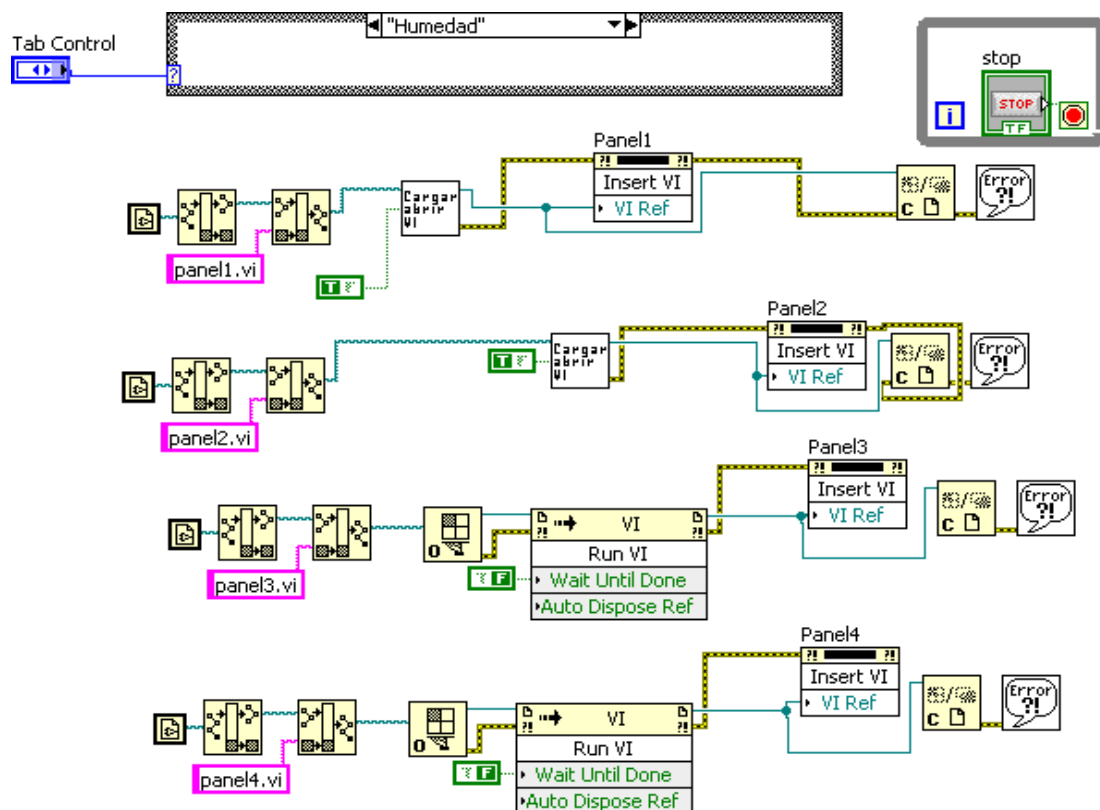


Diagrama de bloques.



Carga de paneles.

Panel frontal.

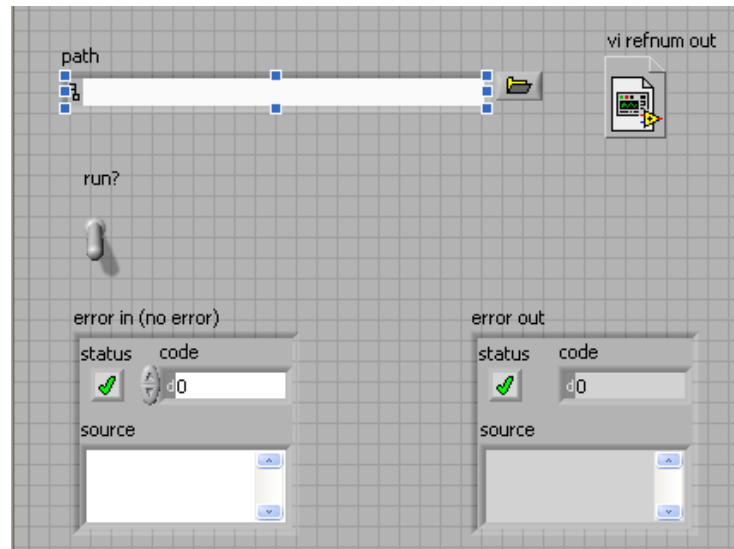
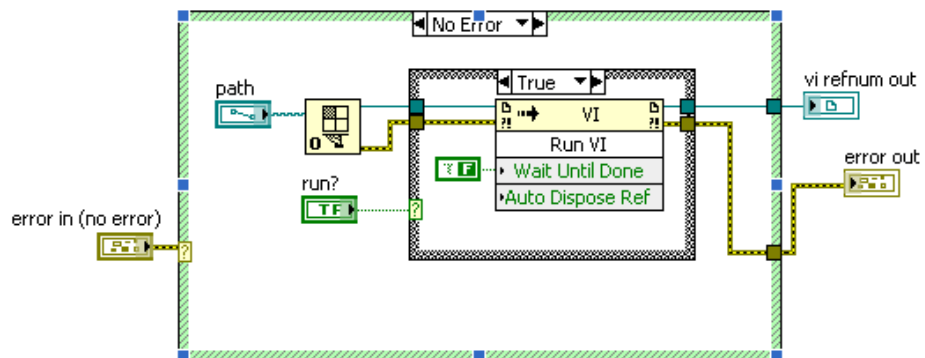


Diagrama de bloques.



Anexo B. Hojas de especificación (datasheet).

Sensor de humedad HIH-3610 Series.

Sensor de Temperatura LM35AH.

Piranómetro LP LITE.