



UNIVERSIDAD DE QUINTANA ROO
DIVISIÓN DE CIENCIAS E INGENIERÍA

TÍTULO

**DISEÑO Y CONSTRUCCIÓN DE UN SISTEMA DE INYECCIÓN DE
SILICÓN PARA MANUFACTURA DE SELLOS DE CELDAS DE
COMBUSTIBLE**

TESIS

**PARA OBTENER EL GRADO DE
INGENIERO EN SISTEMAS DE ENERGÍA**

PRESENTA

BYRON EMILE TOLEDO DE LOS SANTOS

DIRECTOR DE TESIS

DR. GLISERIO ROMELI BARBOSA POOL

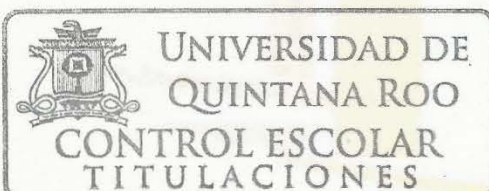
ASESORES

MES. ROBERTO ACOSTA OLEA

DR. VÍCTOR MANUEL SÁNCHEZ HUERTA

DR. JOSÉ HERNÁNDEZ RODRÍGUEZ

DR. FREDDY IGNACIO CHAN PUC



**UNIVERSIDAD DE
QUINTANA ROO**
**CONTROL ESCOLAR
TITULACIONES**

CHEMUMAL QUINTANA ROO, MÉXICO, DICIEMBRE DE 2019



UNIVERSIDAD DE QUINTANA ROO
DIVISIÓN DE CIENCIAS E INGENIERÍA

TRABAJO DE TESIS TITULADO
"DISEÑO Y CONSTRUCCIÓN DE UN SISTEMA DE INYECCIÓN DE SILICÓN
PARA MANUFACTURA DE SELLOS DE CELDAS DE COMBUSTIBLE"

ELABORADO POR
BYRON EMILE TOLEDO DE LOS SANTOS

BAJO SUPERVISIÓN DEL COMITÉ DE ASESORÍA Y APROBADO COMO REQUISITO PARCIAL
PARA OBTENER EL GRADO DE:

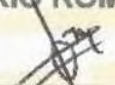
INGENIERO EN SISTEMAS DE ENERGÍA

COMITÉ DE TESIS

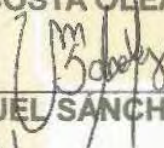
DIRECTOR:


DR. GLISERIO ROMELI BARBOSA POOL

ASESOR:


MES. ROBERTO ACOSTA OLEA

ASESOR:

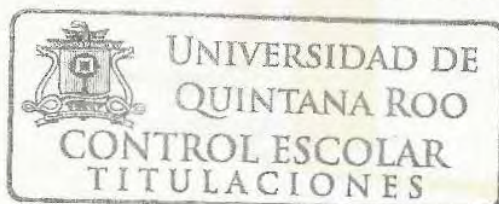

DR. VICTOR MANUEL SANCHEZ HUERTA

ASESOR:


DR. JOSÉ HERNÁNDEZ RODRÍGUEZ

ASESOR:


DR. FREDDY IGNACIO CHAN PUC



GRADECIMIENTOS

Agradezco profundamente al comité de tesis conformado por: DR. Gliserio Romeli Barbosa Pool, DR. Roberto Acosta Olea, DR. Víctor Manuel Sánchez Huerta, DR. José Hernández Rodríguez y el DR. Freddy Ignacio Chan Puc por su confianza depositada en mí, al permitirme trabajar mi proyecto de titulación e incluirme en los proyectos relacionados con el desarrollo de celdas de combustible, de igual manera a mi compañero del laboratorio de hidrógeno Eduardo Omar Ríos Arreola por ayudarme y permitirme ayudarlo durante el desarrollo de nuestros trabajos de titulación.

También agradezco a mi familia y amigos que siempre me motivaron a seguir avanzando académicamente y a todas las personas que estuvieron a mi lado en los momentos precisos, que fueron de gran importancia para mí y poder concluir mi profesión.

DEDICATORIA

A mi madre y a mi padre que tanto se han preocupado por ver a sus hijos sobresalir en la vida. Me llena de dicha darles un motivo de orgullo, de felicidad y gozo.

ÍNDICE

RESUMEN.....	1
INTRODUCCIÓN	2
JUSTIFICACIÓN	3
Capítulo 1. Antecedentes	5
1.1 Sistemas de energía.....	5
1.1.1 Panorama actual de fuentes de energía renovables.....	6
1.2 El hidrógeno.....	8
1.2.1 Tecnologías de producción de hidrógeno.....	10
1.2.2 El futuro desarrollo de las fuentes de energía renovables.....	12
Capítulo 2. Celdas de combustible, fabricación y automatización	13
2.1 Celdas de combustible.....	13
2.1.1 Tipos de celdas de combustible.....	14
2.1.2 Celda de combustible de intercambio protónico PEMFC.....	14
2.1.3 Celdas de metanol directo DMFC.....	15
2.1.4 Celdas de combustible alcalinas AFC.....	15
2.1.5 Celdas de combustible de ácido fosfórico.....	15
2.1.6 Celdas de combustible de carbonato fundido MCFC.....	16
2.1.7 Celdas de combustible de óxido sólido SOFC.....	16
2.2 Funcionamiento PEMFC.....	17
2.3 Capas catalíticas.....	20
2.3.1 Tinta catalítica.....	21
2.3.2 Métodos de carga de tinta catalítica	21
2.4 Automatización	23
2.4.1 Sistemas de control numérico por computadora.....	24
2.5 Sistemas de diseño CAM/CAD	25
Capítulo 3. Parámetros de diseño	26
3.1 Método de ensamble membrana-electrodo	26

3.2 Equipo de control numérico por computadora CNC de la Universidad de Quintana Roo.....	26
3.2.1 Características generales del equipo de control numérico CNC.....	26
3.2.2 Opciones operacionales del equipo de control numérico CNC.....	28
3.3 Aditamento de corte laser.....	28
3.3.1 Elaboración de la tinta catalítica en la universidad de Quintana Roo.....	30
3.3.2 Depósito de tinta catalítica por el método de aerografía.....	31
3.4 Inyección de silicón.....	31
3.4.1 Características del silicón.....	32
Capítulo 4. Diseño.....	33
4.1 Determinación del enfoque y tipo de investigación.....	33
4.2 Diseño, parámetros y dimensiones del CNC:.....	33
4.3 Parámetros de diseño de inyector de silicón:.....	34
4.3.1 Componentes del inyector de silicón:.....	37
4.3.2 Boquilla:.....	38
4.3.3 Base de sujeción para jeringa.....	40
4.3.4 Base del actuador y conexión del husillo al embolo:.....	41
4.3.5 Husillo.....	42
4.3.6 Acoplamiento husillo-embolo:.....	43
4.3.7 conexión husillo-rotor del actuador.....	44
4.3.8 Soporte de sujeción al CNC:.....	45
4.4 Actuador:.....	46
4.4.1 Características del motor a pasos NEMA 17: 42x42 mm:.....	46
4.4.2 Módulo de control:.....	47
Capítulo 5. Resultados.....	48
5.1 Montaje.....	48
5.1.1 Accionamiento del motor actuador mediante el eje z.....	50
5.1.2 Software de operación del inyector.....	52
5.1.3 Ejemplo del código G utilizado en la prueba de proporción de inyección.....	53
5.1.4 Tipo de silicón utilizado durante las pruebas.....	54
5.1.5 recarga de silicón.....	54
5.2 Primeras pruebas de inyección y proporción de silicón.....	54

5.2.1 Pruebas de inyección utilizando la relación de inyección 1.35 mm a 100 mm.....	56
CONCLUSIÓN	59
REFERENCIAS	60

RESUMEN.

En el presente trabajo de investigación se documenta y justifica el motivo y las necesidades de implementar nuevas técnicas de construcción en el desarrollo y fabricación de las celdas de combustible de intercambio protónico (PEMFC), en particular del ensamble membrana-electrodo (MEA, Membrane Exchange Assembly) que supone el núcleo central de operación de las celdas de combustible. Así como posteriormente se presenta un prototipo de inyector de silicón para la manufactura automatizada de las MEA.

El documento está dividido en 5 capítulos:

1.- Antecedentes: Un panorama actual de la situación energética en la que se encuentra el ser humano, ventajas y desventajas de los sistemas de producción energéticas actuales y visión hacia el futuro del desarrollo de las nuevas tecnologías que se están implementando en la actualidad; Incluye temas que van desde los inicios históricos del hombre y su relación con las fuentes de energía que tenían a su alcance, el uso del hidrogeno, sus propiedades usos y su implementación hacia el futuro de la producción energética.

2.- Celdas de combustible, fabricación y automatización: La Primera celda de combustible, su uso y características, seguida de una reseña de su evolución y variantes a lo largo de su desarrollo hasta nuestros días, características y metodologías de fabricación modernas empleando sistemas de control numérico por computadora (por sus siglas en ingles CNC).

3.- Parámetros de diseño: Consideraciones a seguir en el desarrollo del inyector de silicón, contemplando el sistema CNC, sus modificaciones necesarias para su montaje y especificaciones de inyección para la fabricación automatizada de los sellos de silicón.

4.- Diseño: Características del prototipo de inyección; se detalla paso a paso los principios de funcionamiento, así como la descripción a detalle de cada uno de sus componentes, la presentación visual del diseño de las piezas y el ensamblado en el sistema CNC.

5.- Resultados: Comportamiento durante la operación del prototipo de inyección, resultados de las pruebas a las que fue sometido y conclusiones.

INTRODUCCIÓN

Los diversos tipos de energía han facilitado una de las tareas fundamentales de la existencia humana, el sobrevivir en un mundo cambiante y hostil. Actualmente, se está llegando a un umbral sin retorno y sin más salida que la evolución, incluyendo un cambio energético y aunque en realidad se está dando, es necesario redoblar esfuerzos. Las fuentes energéticas que por varios siglos nos han favorecido y acobijado, están cobrando factura y es momento de cambiarlas. El hidrógeno, el elemento número uno en la tabla periódica, infinito y difícilmente alcanzable, disponible y oculto. Muchos adjetivos podríamos adjudicarle a este valioso elemento del que está compuesto gran parte del universo, y que hoy en día parece ser la opción más viable para satisfacer las necesidades energéticas de la humanidad. A través del aprovechamiento de la energía electroquímica contenida dentro de este portador energético, se desarrollan numerosos dispositivos para lograr una transición energética que paso a paso permitirá solucionar totalmente en algún futuro próximo los problemas energéticos que ponen en riesgo a la humanidad [1]. En los sistemas de producción energética sustentables, existen intermitencias inherentes a los recursos naturales, como por ejemplo la energía solar y la energía eólica, son estas características naturales de estos medios de energía una de las limitantes más grandes para el aprovechamiento de estos recursos energéticos. Es debido a estas limitantes de producción energética que se desarrollan como sistemas complementarios de la generación a base de hidrocarburos. Ya que es difícil y costoso solo depender de un sistema de energía renovable, se desarrollaron sistemas que aprovechan los superávits energéticos, es decir, cuando la producción excede los requerimientos para los cuales fue diseñado, ese excedente de energía se utiliza para la producción de hidrógeno a través de electrolizadores, que a su vez es almacenado en contenedores adecuados y así tener un banco energético. Cuando por diferentes circunstancias hay un déficit de energía, por medio de las celdas de combustible, se transforma esa energía almacenada en el hidrógeno para la producción de energía eléctrica nuevamente. Es por ello que indispensable desarrollar sistemas cada vez más eficientes de celdas de combustible para el aprovechamiento al máximo de la energía transportada en el hidrogeno y así tener una producción energética eficiente y constante para su uso. El desarrollo de técnicas novedosas, así como el perfeccionamiento de las ya existentes, permitirán avances técnicos cada vez mayores en el perfeccionamiento de las tecnologías sustentables, claro ejemplo de ello son los sistemas de manufactura CNC que actualmente están sustituyendo la intervención humana en los procesos industriales y también en gran medida en el desarrollo tecnológico. Cabe señalar que el desarrollo de estas tecnologías de control numérico es un tema ambiguo de cierta manera, problemas como el futuro desplazamiento de mano de obra humana, además de los retos sociales que ello acarrea. Esto es ya tema de estudio de antropólogos y de más ramas sociales, es y seguirá siendo una realidad a la cual el ser humano se deberá adaptar.

El presente trabajo tiene la finalidad de mostrar un panorama amplio sobre el proyecto de investigación y desarrollo del sistema de inyección de silicón para la manufactura automatizada de electrodos porosos utilizando un sistema de control numérico por computadora. A través del proyecto se muestra un amplio panorama de los conceptos físicos y químicos que convergen en el desarrollo de celdas de combustible de intercambio protónico (Protón Exchange Membrane Fuel Cell, PEMFC).

JUSTIFICACIÓN

En el desarrollo de nuevos mecanismos para lograr una mejora sistemática de las celdas de combustible, intervienen diversos factores al momento del diseño y muy en particular al momento de fabricación de las celdas de combustible. Se requieren sistemas de manufacturas precisas y confiables para garantizar resultados en congruencia con su diseño teórico. Es una necesidad como centro de estudios universitarios en el ámbito de la energía, el desarrollar mecanismos de manufactura vanguardistas, haciendo uso de las más novedosas tecnologías disponibles y aplicándolas en el desarrollo y fabricación de nuevas y mejores celdas de combustible.

Una de las etapas para la fabricación de las celdas de combustible desarrolladas en la Universidad de Quintana Roo es la manufactura de ensambles membrana-electrodo en la que intervienen diversas fases de construcción, una en particular es la fabricación de sellos de silicón, proceso que requiere de una precisión exacta, por lo cual al fabricarse de manera manual se presentan muchos problemas en cuanto a la homogenización en los sellos. Por esta razón, se considera importante desarrollar un sistema de inyección de silicón automatizado para la fabricación de sellos con el objetivo de alcanzar una mayor eficiencia en el funcionamiento de las celdas de combustible diseñadas en esta Universidad.

HIPÓTESIS:

Se mejorara el sistema de manufactura automatizada de electrodos porosos, específicamente en el diseño y fabricación del inyector de silicón. Así como configurar el sistema CNC para la incorporación del dispositivo de inyección de silicón y lograr un funcionamiento adecuado en esta etapa del proceso de construcción del ensamble membrana-electrodo (MEA).

OBJETIVO GENERAL:

Diseñar y construir un sistema de inyección de silicón para automatizar la manufactura de electrodos porosos, específicamente en la etapa de sellado en los ensambles membrana-electrodo, contemplando el análisis mecánico y definiendo los componentes de automatización.

OBJETIVOS ESPECÍFICOS:

-Obtener un compendio técnico de información general sobre los procesos y fenómenos físico-químicos inherentes al funcionamiento, fabricación y mejora sistemática de eficiencia en las celdas de combustible PEM.

-Diseñar y fabricar el inyector de silicón optimizado para el sellado de los electrodos porosos.

-Optimizar el sistema CNC para la incorporación del dispositivo de inyección de silicón.

-Parametrizar el inyector de silicón mediante pruebas de funcionamiento.

VIABILIDAD:

A nivel mundial, el desarrollo de nuevas tecnologías de producción energética renovables es una necesidad primaria en los países desarrollados, ya que la dependencia de combustibles fósiles es cada vez más dañina para el medio ambiente. En diferentes universidades y centros de investigación alrededor del mundo se realizan grandes esfuerzos científicos y de desarrollo tecnológico para hacerlos viable, y así detonar a gran escala el uso de estos nuevos sistemas energéticos.

Una de las tecnologías más prometedoras es la celda de combustible tipo PEM. Es entonces que surge la necesidad, en la universidad de Quintana Roo, de estar a la vanguardia en estos nuevos sistemas tecnológicos, desarrollando dispositivos de la más alta calidad y eficiencia a través de la investigación científica, basada en la documentación en medios de información especializada, así como el desarrollo tecnológico y de técnicas de construcción innovadoras de diseños eficientes, que junto a las pruebas de funcionamiento, vamos caracterizando en cada etapa y cada variable del proceso de desarrollo y construcción de las PEMFC.

Capítulo 1. Antecedentes

1.1 Sistemas de energía.

Desde tiempos muy remotos, cuando el ser humano comenzó a organizarse en grupos cada vez mayores y adoptar una vida sedentaria, el uso de diferentes recursos se hizo cada vez más frecuente y hasta esos entonces eficiente de acuerdo a sus necesidades específicas. Los diferentes medios para obtener la energía necesaria para sus distintos propósitos han provocado un avance tecnológico gradual por lapsos de tiempo variantes. El intelecto del ser humano le ha permitido ser consciente del medio ambiente que le rodea, la observación y el razonamiento, le ha valido como herramienta fundamental en el desarrollo tecnológico, dándose cuenta que el medio que le rodea le brinda de manera natural fuentes de energía que le ayudan a su subsistencia. Se evoluciono del uso de la madera al del carbón como fuente calorífica, llegando hasta la epitome tecnológica que hizo un parteaguas en la evolución en nuestra historia, la máquina de vapor. A través de este tiempo, se fueron desarrollando diferentes medios para aprovechar estos recursos, diferentes sistemas de energía fueron surgiendo y sustituyendo a los pasados, mejorando eficientemente la transformación energética para su uso en diferentes aplicaciones. A finales del siglo XIX el uso de combustibles fósiles se generalizo en todo el planeta consumiéndose indiscriminadamente y contaminando sin ningún control todo en aras de la revolución industrial y del progreso de las grandes naciones que con el fin de desarrollarse cada vez más, no tenían ningún reparo en la producción indiscriminada de todo tipo de equipos con el fin de una mayor extracción de los recursos naturales no renovables (clasificación determinada posteriormente). A principios del siglo XX fue evidente el deterioro ambiental causado por su consumo indiscriminado, así como también la notable reducción de la producción de los combustibles fósiles. Fue entonces que numerosas voces se empezaron a hacer notar, promoviendo legislaciones y normas internacionales para frenar así la indiscriminada extracción de recursos a costa del equilibrio y destrucción de los diferentes ecosistemas de donde se extraen los recursos necesarios [2].

El mundo consumirá en 2020 un 1,14% más de petróleo que este año 2019, con lo que superará por primera vez la marca de los 100 millones de barriles diarios (MBD), en un incremento impulsado principalmente por las economías de China e India, según calculó este jueves la OPEP (Organización de Países Exportadores de Petróleo) en su análisis mensual del mercado petrolero, lo que supone una reducción de las reservas mundiales de crudo para los años posteriores. Por otra parte en el escenario planteado de igual manera por la Organización del impacto ambiental (EIA, por sus siglas en ingles), se prevé que las energías fósiles continuaran teniendo un papel predominante, pues pueden llegar a constituir más de dos terceras partes del incremento total de la energía primaria en un periodo considerado del 2007-2030, en general el carbón, el gas y el petróleo. Proyectándolo a una reducción en su uso de hasta el 30% para el 2030 [2].

Esto provoca serias dudas sobre la garantía de un abasto energético a futuro aunado a la creciente contaminación de las reservas naturales existentes, así como los problemas que han ido apareciendo gradualmente como es el efecto invernadero, la lluvia ácida, el deterioro de la capa de ozono, etc. que han acarreado una serie de problemas medioambientales y de la propia salud y bienestar de los seres humanos.

Los gobiernos e instituciones tecnológicas han desarrollado un gran avance en materia de producción de energía siendo ya un gran número de tecnologías que han ido apareciendo a lo largo de la segunda mitad del siglo pasado. Siendo una de las más prometedoras la tecnología de las “celdas de combustible.” En un principio la primera aplicación documentada fue en el programa espacial de Estados Unidos, General Electric desarrollo una celda alimentada con hidrógeno a principios de la década de 1960. Así es como a partir de esa fecha fue extendiéndose el estudio de la tecnología con el hidrógeno como combustible obteniéndose resultados favorables en cuestión de cero emisiones contaminantes y eficiencia de la transformación energética derivada de las reacciones electroquímicas de este abundante elemento químico [2].

1.1.1 Panorama actual de fuentes de energía renovables.

En un panorama general, en México la escasa energía renovable que se produce actualmente, proviene mayormente de hidroeléctricas, seguidas en menor escala de energía geotérmica, energía eólica, energía solar fotovoltaica y en pequeña escala concentración solar. Esto porque México tiene un crecimiento tecnológico lento en cuanto al desarrollo e implementación de energías renovables básicamente porque el país depende mucho de la producción y el consumo de su crudo. Debido a los múltiples compromisos de venta con países extranjeros, en síntesis, México es un exportador neto de energía primaria [1]. Todo esto aunado al consumo interno de derivados del petróleo hace poco atractivo la transición energética al ritmo de otros países.

A nivel mundial las fuentes de energía renovables se han venido incrementando sustancialmente, debido a los avances tecnológicos que se desarrollan constantemente entorno a ellas. Actualmente es cada vez mayor la importancia que tiene este grupo de fuentes energéticas para la producción eléctrica a nivel mundial, por ejemplo; las hidroeléctricas que son las fuentes de energía renovable convencional cuentan con la mayor capacidad instalada nivel mundial con más de 800 GW [2].

Actualmente en nuestro país el desarrollo de las energías renovables va a paso lento comparándolo con el avance mostrado en países como los europeos, es más, sin salir del continente americano, México tiene un rezago tecnológico muy grande si lo comparamos con Brasil, que es potencia en América latina en este rubro. Muestra de lo anterior, según los registros proporcionados por el anuario estadístico de América latina y el caribe en 2008 CEPAL y comparándolos con otros países del área, en México, solo el 9.9% de la oferta total de energía es renovable mientras que en Brasil se reporta que el 42% de su energía es renovable. Para el año 2017 se logró un avance significativo ya que según fuentes de la propia secretaria de energía SENER en México la oferta total de energías renovables lograba alcanzar el 15%

Aunque nuestro país es uno de los líderes en América Latina, su desembolsó en nueva generación de energía renovable se hundió 38%, según el informe “Tendencias globales en la inversión en energías renovables 2019”, elaborado por el brazo ambiental del organismo internacional, la escuela de Frankfurt en finanzas.

La administración actual ha dicho que apoyará el desarrollo de las energías renovables, su gobierno, a través de la Secretaría de Energía, SENER canceló la licitación de dos redes de transmisión para llevar energía limpia a los principales centros de consumo energético, al tiempo que la empresa estatal Comisión Federal de Electricidad (CFE) manifestó que las energías renovables son costosas.

La ley general de cambio climático indica que para el año 2024 la producción energética proveniente de fuentes renovables debe tener una participación de cuando menos el 35% y en la ley para el aprovechamiento de energías renovables y el financiamiento de la transición energética se estima que debe ser mayor, llegando hasta el 50% para el año 2050. Por otro lado la misma secretaria de energía mediante el documento perspectivas de energías renovables 2013-2027 declara que no será posible llegar a dicha meta, pues aun considerando el aumento en energías eólicas y fotovoltaicas, se estaría alcanzando un máximo del 23% y eso considerando a la energía nuclear. “Con las consideraciones de planeación actuales el nivel de generación renovable alcanza el 19.58% en 2018, se incrementa a 20.62% en 2024 y reduce su participación de nuevo hacia el final del periodo de planeación. Si se considera la energía nuclear, en 2024 se alcanza solamente un 23.14% de la generación necesaria mediante fuentes no fósiles” [4].

1.2 El hidrógeno.

Es el elemento más abundante en la naturaleza, aunque se encuentra combinado formando otras sustancias. El número 1 en la tabla periódica, no es un recurso energético en la actualidad porque no existen reservas naturales de hidrógeno; sin embargo, tiene el potencial de servir como un portador de energía, que por sus características puede convertirse en el combustible más usado en el futuro.

Se tienen registros alusivos a la preparación del hidrógeno, aportados por el físico suizo Paracelso (1493-1541), el observó cómo se desprendía un gas al mezclarse el fierro con ácido sulfúrico y notó como este gas tenía propiedades inflamables. Para el año 1672, el científico irlandés Robert Boyle determinó que dicho gas era un combustible. En 1700, el profesor Nicolás Lemery descubrió como la mezcla de este gas con el aire producía una explosión. A pesar de los registros previos del hidrógeno, se le considera a Henry Cavendish (1731-1810) como el verdadero descubridor del hidrógeno. Esto debido a que él lo separó de otros gases y estudio sus propiedades. En base a sus estudios, Cavendish afirmó que existían dos tipos de aire: El aire fijo (dióxido de carbono) y el aire inflamable, (el hidrógeno). Antoine Laurent Lavoisier (1743-1794) continuando los estudios de Cavendish fue quien separó el oxígeno del hidrógeno del agua y nombró al hidrógeno “aire inflamable” [2].

El hidrógeno como se mencionó con anterioridad, se encuentra prácticamente nulo de manera pura a nuestro alcance, por lo tanto, es necesario obtenerlo a partir de métodos distintos y lograr separarlo y concentrarlo de manera lo más pura posible. De estos diversos métodos existentes derivan 3 sobrenombres para el hidrógeno; negro, azul y verde.

La producción del hidrógeno está cautiva principalmente en los centros de refinación de petróleo que lo ocupan en su totalidad para los procesos de hidrotratamiento de combustibles, gasolinas, diésel, turbosina, gas avión, etc. El hidrógeno se produce a partir de un combustible fósil y se obtiene normalmente en los reformadores con vapor que son calentados a fuego directo, en cuyo interior se tienen los serpentines llenos de catalizador, por donde pasa la mezcla de gas natural con vapor; los serpentines requieren alta temperatura y para llevar a cabo el proceso de reformación se utilizan quemadores, los cuales, a su vez consumen y queman combustible para poder elevar la temperatura en los serpentines que llevan la mezcla; por lo tanto se tendrá la liberación de CO_2 durante el proceso, es por ello que la obtención de hidrógeno por este medio es nombrado como hidrógeno negro.

El hidrógeno azul es el que se obtiene del proceso vía electrólisis, aunque durante este proceso no hay emisiones directas de CO_2 , la manera en la que se obtiene la

electricidad para el proceso sí. Generalmente las fuentes energéticas para el suministro eléctrico vienen en su mayoría de energías no renovables, ejemplo de ello son centrales de turbo gas, ciclo combinado, etc. que utilizan fuentes como gas natural, combustóleo o carbón.

Si en determinado proceso de electrólisis, la fuente de energía necesaria fuera suministrada mediante una fuente energética renovable (energía eólica, solar, undomotriz, etc.), es decir con cero emisiones de CO_2 estaríamos hablando de hidrógeno verde [5].

Algunas propiedades y características del hidrógeno:

-Ocupa el primer lugar en la tabla periódica, la molécula consiste en 2 átomos de hidrógeno.

-Es un gas incoloro, insípido e inodoro y no toxico.

-Es poco soluble en agua.

-Constituye el elemento más abundante de la naturaleza y el más ligero que se conoce, siendo 1.4 veces más ligero que el aire.

-Algunos metales como el paladio, llegan a absorberlo hasta en una cantidad igual a 928 veces su volumen.

-Constituye aproximadamente el 80% de toda la masa del universo y se encuentra en el 90% de las moléculas. El Sol por ejemplo es casi 100% hidrógeno puro, y la energía que nos envía proviene principalmente de la fusión de los átomos de hidrógeno.

-A altas temperaturas y presiones, el hidrógeno se convierte en el cuarto estado de la materia, el plasma.

-A baja temperatura, alrededor de $-252.7C^{\circ}$ (20.45 K) se encuentra en su fase líquida.

[6,7].

En la tabla 1 se presentan las principales propiedades del hidrógeno en comparación con otros combustibles de consumo ordinario.

Tabla 1: Comparativa de los diversos combustibles y sus propiedades. [20].

Propiedad	Unidad	Hidrógeno	Metano	Propano	Gasolina
Límite de inflamabilidad del aire	%	4-75	5.3-15	2.1-10.4	1.4-7.6
Temperatura de combustión	°C	2318	2148	2385	2470
Mínima energía de encendido	MJ	0.02	0.29	0.305	0.24
Rango de detonación	%	18-59	6.3-13.5	3.4-35	1.1-3.3
Difusividad	cm ² /s	0.61	0.16	0.1	0.05
Velocidad de combustión en aire	cm/s	346	37-45	43-52	37-43
Valor calorífico bajo	kWh/l	0.003	8.9	0.026	8.8
Densidad	g/l	0.0899	9.718	1.88	~4.4

1.2.1 Tecnologías de producción de hidrógeno.

El hidrógeno no se considera como una fuente de energía en sí, sino más bien como un portador o vector energético. Esto quiere decir que tiene que producirse a partir de fuentes de energía. En una situación ideal, la energía aportada por la fuente energética primaria utilizada para sintetizar el hidrógeno debería ser la misma energía contenida en el hidrógeno obtenido. Sin embargo, sabemos bien que, en el proceso de transformación energética, se lleva intrínsecamente una pérdida de energía. Diversas tecnologías se emplean actualmente, desde pequeños procesos con fines de estudio y experimentación, de manera industrial en producción de hidrocarburos, mediante superávits energéticos en energías renovables hasta nuevos procesos físico-químicos experimentales, todas estas en continuo cambio y mejora con el objetivo de ser más eficientes y rentables la obtención de este portador energético, el hidrógeno [8].

A grandes rasgos los mecanismos de obtención de hidrógeno actuales los podemos resumir de la siguiente manera:

Electrólisis: Es la descomposición del agua, en los gases de oxígeno e hidrógeno por medio de una corriente eléctrica continua, suministrada por una fuente de alimentación, una batería o una pila, que se conecta mediante electrodos al agua. [8].

Conviene señalar el hecho de que el hidrógeno producido por electrólisis es del orden de 4.9-5.6 kWh por cada m³ de hidrógeno producido, lo que resulta al menos dos veces más caro que el hidrógeno obtenido por reformado del gas natural [9].

Reformado: El reformado de metano (CH_4) con vapor es un proceso utilizado a lo largo de varias décadas para producir H_2 . Por tratarse de la tecnología más económica, este proceso es el que se utiliza en la actualidad en la producción industrial del hidrógeno. El gas natural reacciona con vapor de agua sobre un catalizador de níquel colocado en el reformador primario a temperaturas de $1,200^\circ\text{K}$ y presión total de 20-30 bar (descomposición de hidrocarburos con calor y vapor) [8].

Gasificación: La gasificación es un proceso termoquímico en el que un sustrato carbonoso (carbón, biomasa, plástico) es transformado en un gas combustible mediante una serie de reacciones que ocurren en presencia de un agente gasificante (aire, oxígeno, vapor de agua o hidrógeno). Básicamente descomposición de hidrocarburos pesados y biomasa en hidrógeno y gases para reformado [8,9].

Ciclos termoquímicos: La disociación de la molécula de agua a través de energía solar térmica para producir hidrógeno es una tecnología particularmente prometedora ya que las máximas eficiencias teóricas del sistema se encuentran entre el 65 y el 80%. Sin embargo, se trata de una reacción muy endotérmica que se encuentra favorecida a temperaturas superiores a 4500 K , lo cual dificulta el proceso por la incapacidad de los materiales de soportar dichas temperaturas y porque, en estas condiciones, el H_2 y O_2 pueden recombinarse o dar lugar a mezclas explosivas si no se separan de forma adecuada. Una alternativa a la termólisis directa del agua es la disociación de dicha molécula por medio de ciclos termoquímicos. Ferritas de tipo $\text{MxFe}_{3-x}\text{O}_4$ (donde M es generalmente Co, Ni, Mn, Zn o Fe) han mostrado la capacidad de disociar la molécula de agua para generar hidrógeno empleando la energía solar térmica. En síntesis los ciclos termoquímicos utilizan calor de alta temperatura procedente de la energía nuclear o solar concentrada [10].

Producción biológica: La producción biológica de hidrógeno se lleva a cabo en un biorreactor basado en la producción de hidrógeno de las algas. Las algas (específicamente la *Chlamydomonas reinhardtii* y *Chlamydomonas moewusii*) producen hidrógeno bajo ciertas condiciones. Las algas y bacterias producen directamente el hidrógeno en determinadas condiciones [1,11].

Sin embargo, actualmente existen muchos, nuevos y novedosos mecanismos para obtener el hidrógeno, que están bajo investigación y desarrollo en diversas

universidades y centros de investigación y desarrollo en todo el mundo, que requerirían de todo un compendio de información a detalle.

1.2.2 El futuro desarrollo de las fuentes de energía renovables.

Una de las tecnologías más prometedoras en la actualidad es el aprovechamiento de la energía contenida en el hidrógeno, evolucionando poco a poco el desarrollo tecnológico hasta llegar a las celdas de combustible, un dispositivo que proporciona energía eléctrica. Existen diversos tipos de celdas de combustible, pero este proyecto se enfoca solamente en la celda de combustible de intercambio protónico, PEMFC. A pesar de lo prometedor que es esta tecnología, aún existen muchos retos para conseguir un uso generalizado de este medio energético, entre las problemáticas más evidentes están los elevados costos de producción así como la cuestión de cómo extraer el hidrógeno para su consumo, ya que no es posible encontrar a este elemento libre en el ambiente requiriéndose utilizar medios de extracción que implican el uso de energía, muchas veces obtenida de medios contaminantes.

“El uso más prometedor desde el punto de vista comercial es como una fuente de energía estacionaria en centrales con grandes capacidades inclusive en el orden de los MW” [1].

Capítulo 2. Celdas de combustible, fabricación y automatización

2.1 Celdas de combustible.

De manera básica, una celda de combustible consiste en dos electrodos separados por un electrolito. El oxígeno pasa a través de un electrodo y el hidrógeno a través del otro. Cuando el hidrógeno es ionizado pierde un electrón y al ocurrir esto, el hidrógeno y el electrón toman diferentes caminos hacia el segundo electrodo. El hidrógeno migra hacia el otro electrodo, a través del electrolito mientras que el electrón lo hace a través de un material conductor. Todo este proceso producirá agua, corriente eléctrica y calor. Una manera de poder incrementar la cantidad de corriente en las celdas, es apilarlas en un arreglo de varias capas llamado "stack" [4].

Documentalmente se tiene el registro de la primera celda de combustible, que fue construida en el año de 1839 por el científico galés sir William Grove, el descubrió y posteriormente comprobó que la reacción producida por la combinación de oxígeno e hidrógeno generaban electricidad, además de agua y calor. No fue hasta llegado el tercer cuarto del siglo XX que se retomó el interés por las celdas de combustible como un verdadero generador eléctrico. Fue en específico el programa espacial de los Estados Unidos de América quien vio en las celdas de combustible un enorme potencial como sustituto de los motores de combustión interna para producir energía eléctrica de manera eficiente, esto debido a no sufrir de las limitantes termodinámicas de dichas máquinas. Además de su aplicación para suministrar energía eléctrica a las naves espaciales Gemini y Apollo, también proporcionaron agua, que es en sí un desecho del proceso de las celdas de combustible, pero al igual que la electricidad, es totalmente aprovechable para el ser humano, esto da un beneficio extra con un enorme potencial de aprovechamiento.

Considerando que en la actualidad el mundo moderno se mueve en su gran mayoría por los sistemas de motores de combustión interna, los cuales limitados termodinámicamente por los ciclos de Carnot y por ende la transferencia térmica, poseen una baja eficiencia energética, a diferencia de las celdas de combustible que están regidas por los principios de Faraday que nos relacionan de manera directa la corriente producida por una reacción electroquímica con la cantidad de hidrógeno alimentando su sistema. En cuanto a la temperatura, las celdas de combustible no están limitadas por la temperatura considerando la enorme ventaja que ello les confiere para alcanzar una excelente eficiencia en el proceso de producción de electricidad. Otra ventaja a considerar de las celdas de combustible es sobre el uso actual de baterías. Las celdas de combustible a diferencia de las baterías, no se agotan, y seguirá produciendo energía eléctrica y calorífica, mientras tenga el suministro de combustible (comúnmente hidrógeno) y como ya se mencionó anteriormente, produciendo como desecho únicamente agua 100% pura y libre de emisiones contaminante como el CO_2 [1].

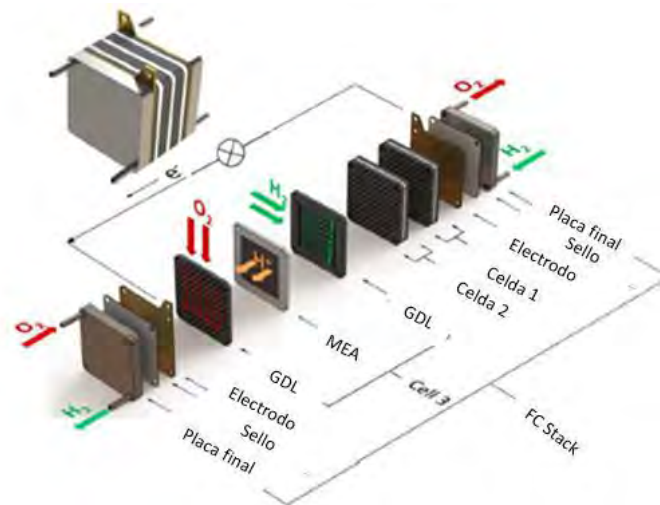


Figura 1: Componentes y ensamble de un stack de celda de combustible. Figura adaptada de [12].

En resumen, una celda de combustible es un dispositivo electroquímico que aprovecha la energía química de una reacción, convirtiéndola directamente en energía eléctrica. Entonces puede generar electricidad combinando electroquímicamente, por ejemplo, hidrógeno y oxígeno sin la necesidad de combustión y por ende la emisión de contaminantes nocivos para el medio ambiente.

2.1.1 Tipos de celdas de combustible.

Las celdas de combustible son una familia de tecnologías que usan diferentes electrólitos que a su vez operan a diferentes temperaturas. Todos y cada uno de los miembros de esta familia tiene capacidades diferentes, algunos más apropiados para ciertos usos y aplicaciones que otros. La característica principal de las celdas de combustible es que la energía química almacenada en el hidrógeno como portador de energía, respecto a los hidrocarburos, es mucho mayor en la que disponen los materiales típicos de las baterías comunes, son dispositivos ideales de conversión de energía.

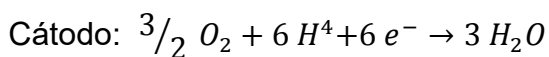
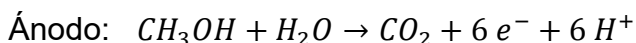
2.1.2 Celda de combustible de intercambio protónico PEMFC.

Estas celdas de combustible se caracterizan por utilizar un polímero de membrana polimérica, su temperatura de funcionamiento es baja y con la característica de una rápida variación de producción de energética de acuerdo con la demanda requerida. Por sus características son utilizadas ampliamente en vehículos eléctricos, así como en estaciones de producción de energía eléctrica. En secciones posteriores se describirá a detalle de características y su configuración de la celda de combustible de intercambio protónico.

2.1.3 Celdas de metanol directo DMFC.

Las celdas de metanol directo (DMFC: direct methanol fuel cell) son semejantes a las celdas PEM, dicha semejanza radica en el uso de una membrana polimérica como electrolito, sin embargo, a diferencia de las celdas PEM, son alimentadas con metanol en la parte del ánodo. Su aplicación parece tener buen desempeño en dispositivos portátiles, computadoras y carga de baterías. Otra aplicación que tienen las celdas de metanol directo está en el sector automovilístico, con la ventaja de que, al requerir de un combustible líquido, se evitan los problemas que conlleva el uso y almacenamiento de combustibles gaseosos como el hidrógeno. Sin embargo, presenta desventajas como poca vida útil y baja eficiencia.

Reacciones en la celda de metanol directo:

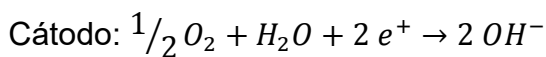


2.1.4 Celdas de combustible alcalinas AFC.

Como lo indica su nombre, las celdas de combustible alcalinas funcionan con un electrolito alcalino, como por ejemplo: el hidróxido de potasio (KOH) también conocido como potasa caustica. Fue una de las primeras celdas de combustible contemporáneas. Su funcionamiento es básicamente el mismo, descompone las moléculas de hidrogeno y oxígeno, dando como parte del proceso de igual manera agua y una corriente eléctrica aprovechada por una carga.

Puede alcanzar una eficiencia de hasta el 70% aunque el problema de generar una gran intensidad de corriente con una diferencia de potencial muy baja, además de requerir una gran pureza en el combustible. Aunado a otros factores, las celdas de combustible alcalinas son poco rentables, lo que ha caracterizado que su rama de aplicación sea de uso militar y aeroespacial.

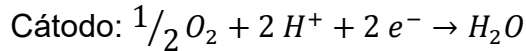
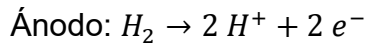
Reacciones en las celdas de combustible alcalinas:



2.1.5 Celdas de combustible de ácido fosfórico

Este tipo de celdas de combustible utilizan ácido fosfórico líquido (H_3PO_4) como electrolito conductor de protones y electrodos de carbono poroso catalizados con platino (Pt). Su temperatura de operación está sobre los 150°-200°C y gracias a ello tiene mucha mayor tolerancia a las impurezas. El enfoque de esta tecnología está orientado al uso de generación estacionario de grandes demandas energéticas, con potencias que oscilan de 100- 400 kW. Es también común su uso en hoteles, hospitales y complejos de oficinas donde se aprovecha el calor residual emitido por las celdas durante su operación como calefacción.

Reacciones dentro de la celda de combustible de ácido fosfórico:

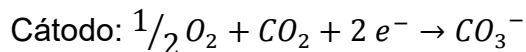
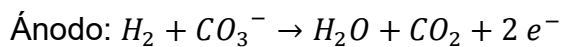


2.1.6 Celdas de combustible de carbonato fundido MCFC

Este tipo de celdas de combustible utilizan como electrolito una mezcla de carbonatos fundidos (sodio, litio y potasio) con un rango térmico de operación de entre 600-700°C conteniendo una matriz poroso de litio-aluminio (Li-Al). Los electrodos son una aleación de níquel-cromo (Ni-Cr) en el ánodo y níquel-litio en el cátodo. Gracias a sus altas temperaturas de operación, tiene una mayor tolerancia a impurezas del combustible.

Su uso de producción energética de mediano a gran tamaño por su alta eficiencia es en estaciones de producción donde operan en rangos de KW a MW.

Reacciones en la celda de combustible de carbono fundido:

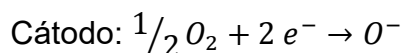
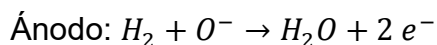


2.1.7 Celdas de combustible de óxido sólido SOFC.

Este tipo de celdas de combustible utilizan unas capas delgadas (30-40 μm) como electrolito, formado de material cerámico (óxido de zirconio-itrinio). Su rango de operación oscila entre los 800-1000 °C, carece de elementos líquidos, dándole ventaja ante problemas de corrosión, así como sus altas temperaturas le favorecen a la tolerancia de impurezas.

Por sus características su uso está enfocado a la generación de energía eléctrica a gran escala, produciendo desde algunos KW hasta MW.

Reacciones en la celda de combustible de óxido sólido:



2.2 Funcionamiento PEMFC

Las celdas de combustible tipo PEM se caracterizan así porque el electrolito está fabricado por una membrana de tipo polimérica que divide al ánodo y al cátodo, la membrana funciona como un conductor protónico que solo permite el paso de los iones positivos del hidrógeno. De manera simplificada una celda de combustible está constituida en tres partes:

- Un electrodo negativo cátodo
- Un electrodo positivo ánodo
- Una membrana electrolítica intermedia entre ambos electrodos que realiza la separación de gases de ambos lados.

El hidrógeno es introducido por los conductos de la placa bipolar en el ánodo y conducido a través de la capa difusora hasta la capa "catalítica" en donde sucede la reacción de oxidación del hidrógeno.

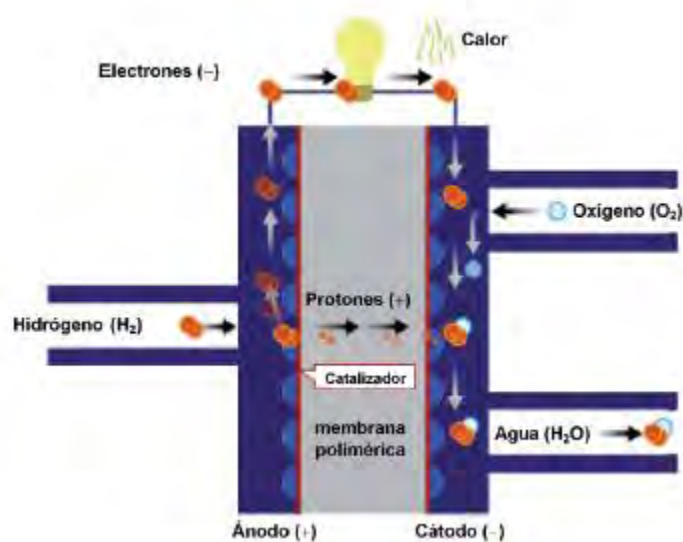
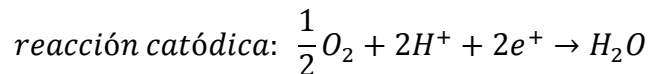
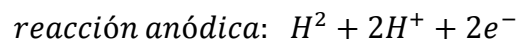


Figura 2 Esquema básico de una Celda de combustible tipo PEM.

Los protones generados atraviesan la membrana de intercambio protónico, sin embargo, los electrones no pueden pasar a través de ella, por lo tanto buscan una salida por medio de un circuito secundario, el formado por la capa difusora y la placa, por lo tanto se crea una corriente eléctrica lista para ser conectada a una carga. Del lado contrario de la celda el aire entra a través de los canales del cátodo, pasa a través de la capa difusora y en la capa catalítica se combinan los protones

que pasan a través de la membrana con el oxígeno y los electrones del circuito exterior, dando como resultado agua y calor. Estos dos productos de la reacción son desechados a través del flujo de gases en el cátodo.

Reacciones oxido-reducción dentro de la celda de combustible PEMFC:



Como se mencionó con anterioridad, la forma realmente de como una celda de combustible está constituida es mediante un stack de varias monoceldas apiladas, dando con esto una configuración de circulación electrónica distinta debido a que los electrones producidos en el ánodo de una celda, no se recombinan en la reacción catódica de la misma celda, si no en el cátodo de la celda continua. Es este proceso continuo de generación y recombinación en el conjunto de celdas lo que produce una circulación eléctrica total en el sistema.

Teóricamente el potencial que puede producir una celda de combustible es de 1.23 V, contemplando una eficiencia que ronda el 87%, pero en la práctica el potencial real generado por la celda de combustible disminuye mucho comparado con el valor teórico, esto debido a una serie de pérdidas de energía inherentes al proceso de la misma celda, a este efecto se le conoce como polarización o sobrepotencial. Esta variación es la que determina la reacción y representa las pérdidas de la potencia final entregada por la celda de combustible. Generalizadamente las pérdidas se clasifican:

- *Pérdidas por activación.
- * Pérdidas óhmicas.
- *Pérdidas por transporte de masa.

El presente trabajo, hace especial énfasis en las pérdidas por activación, es este el enfoque de estudio para la realización de la propuesta de diseño y construcción de un sistema de depósito de tinta catalítica y sello de silicón para automatizar la manufactura de electrodos porosos.

Uno de los elementos cruciales para el buen desempeño de la celda de combustible son los electrodos porosos con una activación catalítica adecuada a base de un buen electrocatalizador. Un electrocatalizador es un material que sirve para aumentar la velocidad de una reacción electroquímica o para modificar la

selectividad del proceso de modo de obtener un producto determinado. Se ha determinado que uno de los mejores electrocatalizadores para la reacción de oxidación del hidrógeno es el platino (Pt). Por ello el material más costoso de las celdas PEM es el platino (y otros metales nobles como rutenio cuando se utilizan aleaciones) que constituye principalmente el material de electrodo y que se deposita en forma de nanopartículas sobre un sustrato de carbón. Es importante mencionar que el costo de producción y la duración de las celdas de combustible son actualmente una de las principales barreras para su producción en masa. La producción de los electrodos es una parte crucial en el desarrollo de las celdas de combustible, ya que dicho componente constituye el mayor costo y la principal limitante de duración así como la determinación de potencia del dispositivo.

En la tabla 2 se describen los principales parámetros de operación de las diferentes celdas de combustible.

Tabla 2: Características de las celdas de combustible. figura adaptada de [14]

Tipo	Temperatura (°C)		Electrolito	Estado de H2	Uso	
	Valor típico	Rango			Estacionario	Transporte
Celdas de combustible de baja temperatura						
Alcalina	80	60-120	Hidróxido de potasio	Líquido	Sí (hasta 120 KW)	Sí (vehículos, botes, embarcaciones pequeñas)
Membrana de intercambio protonico (PEMFC)	80	50-120	Membrana de polimero	Sólido	Sí (hasta 250 KW)	Sí (trenes, vehículos, embarcaciones pequeñas)
Celdas de combustible de temperatura media						
Ácido fosfórico (PAFC)	200	160-220	Ácido fosfórico	Líquido	Sí (rango de KW- y MW)	
Celdas de combustible de alta temperatura						
Carbonato fundido (MCFC)	650	620-660	Álcalis-carbonatos	Líquido	Sí (rango de KW- y MW)	Sí (embarcaciones militares)
Óxido sólido (SOFC)	950	800-1000	Óxido cerámico	Sólido	Sí (hasta 100 KW)	Sí (unidades de potencia auxiliar)

2.3 Capas catalíticas

La capa catalítica se encuentra integrada dentro del ensamble membrana-electrodo, que es la parte fundamental de las celdas de combustible ya que es aquí donde ocurren las reacciones de oxidación y reducción. En síntesis, los electrodos son delgadas capas catalíticas localizadas entre la membrana de intercambio protónico y la capa difusora tanto en el ánodo y el cátodo. Los electrodos están fabricados con un material carbonoso y muy poroso, en donde se depositan las moléculas del catalizador homogéneamente distribuidas. La estructura del electrodo debe poseer necesariamente una alta conductividad eléctrica, ser altamente poroso y adecuada estabilidad química y mecánica pues es parte del soporte general de la celda de combustible en sí.

El hidrogeno como sabemos, es el combustible que ocupan las PEMFC, una característica de inconveniencia a considerar que tiene el hidrógeno, a parte de su alta explosividad, es la dificultad de obtenerlo con una pureza total, mediante los mecanismos de extracción de hidrógeno encontramos consecuentemente impurezas como el CO y CO_2 los cuales persisten en el gas en pequeñísimas cantidades. Esta situación ocasiona problemas de eficiencia en las celdas de combustible debido a que el catalizador más utilizado es el Pt y específicamente la presencia de CO y CO_2 afecta su potencial catalítico por contaminación a cantidades tan bajas como 10 PPM de CO [1,2]. Como se mencionó, el electrocatalizador más utilizado es el platino (Pt) en estado puro o como parte de una aleación, esto debido a que ha demostrado su excelente desempeño tanto en actividad, así como en la estabilidad catalítica. Se han investigado y probado numerosas mezclas de Pt con renio (Re), molibdeno (Mo), estaño (Sn) y rutenio (Ru), entre otros. Por otra parte, también se han desarrollado técnicas de dispersión en forma de nanopartículas sobre los electrodos, demostrando tener una aceptable eficiencia siempre y cuando se logre una adecuada dispersión sobre los electrodos porosos. De acuerdo con la literatura sobre electroreducción de oxígeno en electrodos de platino se concluye que la cinética y el mecanismo de las reacciones de reducción de oxígeno dependen de diferentes factores como las particularidades del electrocatalizador, dimensiones de las partículas y el tipo de electrolito utilizado [5].

A pesar de todo, es difícil descubrir un catalizador nuevo ya que, a pesar de ser sensibles y delicadas en su naturaleza, las técnicas experimentales a veces no toman en cuenta los fenómenos de suceden a micro escala. En particular los mecanismos de reacción como los estados intermedios que no pueden ser fácilmente investigados in situ [18].

2.3.1 Tinta catalítica

La tinta catalítica es parte importante e imprescindible en la elaboración de la MEA, la tinta catalítica puede ser elaborada de diversas maneras, diversas mezclas se han elaborado y estudiado en laboratorios, centros de investigación y universidades en todo el mundo. Cada una de estas mezclas han dado diversos resultados que van en función de múltiples variables, como lo son los diversos tipos de electrodos con mayor o menor porosidad, áreas de electrodeposición, porcentaje de pureza del hidrógeno, etc.

De acuerdo con recientes estimaciones, las PEMFC requieren de 0.5 mg de Pt por cm^2 del área del electrodo que a su vez da como resultado 50 g de Pt por celda de combustible (stack) de 100 KW que se utilizan en vehículos comerciales [7].

El solvente de la tinta catalítica, cuya principal función es dispersar al catalizador con el monómero conductor de iones. A pesar de que el solvente se evapora durante el proceso de prensado, por lo tanto, no forma parte de la capa catalítica. Sin embargo, sus atributos físicos influyen de diversas maneras. Por ejemplo:

- Grado de disolución de monómero
- porosidad
- cobertura
- adhesión en el soporte

Así como también la viscosidad, la constante dieléctrica y el punto de ebullición del solvente son propiedades importantes para el control en la preparación de la tinta catalítica [12,19].

El soporte del catalizador para la celda PEM regularmente es un carbono poroso, el cual permite una dispersión uniforme de nanopartículas de platino y provee continuidad electrónica además de tener buena estabilidad química y electroquímica [20].

2.3.2 Métodos de carga de tinta catalítica

Existen diversos métodos de carga de tinta catalítica, entre los más destacados están

- Método de aerografía:

Fijado el electrodo a un soporte se aplica la tinta catalítica realizando disparos con la pistola de aerografía a una distancia no mayor de 5 cm, tratando de dar uniformidad a la superficie de trabajo. Posteriormente se deja secar la superficie tratada a temperatura ambiente por 15 minutos para posteriormente ingresar el

electrodo a un horno con temperatura controlada de 100 °C. Durante 30 minutos, posteriormente se pesa el electrodo incluyendo la membrana (Nafion) para conocer si tiene el peso deseado, de lo contrario se repite el procedimiento hasta conseguirlo [21].

-Método de goteo:

Se coloca el electrodo en un soporte y con ayuda de una micropipeta se depositan las gotas de tinta catalítica de manera uniforme por todo el electrodo, se deja secar a temperatura ambiente por 15 minutos y posteriormente se seca en un horno con temperatura controlada de 100 °C durante 30 minutos, posteriormente se pesa el electrodo incluyendo la membrana (Nafion) para conocer si tiene el peso deseado, de lo contrario se repite el procedimiento hasta conseguirlo [1].

-Método de serigrafía:

Se utiliza una malla de serigrafía comercial con un área rectangular adecuada. Primero se coloca el electrodo en la abertura de la malla luego se deposita la tinta catalítica en los costados opuestos de la abertura de la malla. Después se emplea una herramienta cilíndrica flexible para distribuir la tinta por toda la abertura de la malla de manera uniforme sobre la superficie del electrodo por medio de un movimiento de vaivén. Finalmente se procede a retirar el sustrato de la malla y se deja secar por 15 minutos a temperatura ambiente para posteriormente introducirlo al horno de temperatura controlada a 100°C durante 30 minutos. Se realiza el pesado para corroborar que tiene el peso deseado, de lo contrario se repite la operación [1].

2.4 Automatización

Se denomina automatización a la acción de realizar tareas continuas por si solas, sin la intervención directa de un individuo. En el ámbito industrial, se hace referencia a sistemas que permiten a una máquina realizar ciertos procesos sin la intervención del ser humano. Estos complejos sistemas de producción permiten ahorrar tiempo, dinero y defectos de fabricación inherentes (por diversas razones) a la intervención del ser humano, reduciendo así defectos de fabricación. A través de la evolución tecnológica del ser humano, se puede rastrear los orígenes de la automatización, desde el desarrollo de máquinas simples, que permitían minimizar el esfuerzo humano en las labores diarias que realizaban, así como el uso de fuerza animal, hasta el desarrollo de complejos mecanismos.

El término automatización comenzó a utilizarse laboralmente en el año 1947, cuando la empresa Estadounidense “General Motors” creó un departamento con ese nombre. Actualmente con el desarrollo de sistemas informáticos y de la robótica, el nivel de desarrollo que tienen los procesos industriales y de manufactura es muy avanzados y complejos, permitiendo un nivel de productividad nunca antes vistos. Existen diversos tipos de automatización, como por ejemplo el control continuo, el on/off, el computacional, el secuencial, por mencionar los más destacados.

Dentro de las ventajas que nos brinda la automatización, encontramos que podemos:

- Mejorar la producción y la calidad de los productos.
- Aumentar la productividad industrial.
- Reducir los costos de producción.
- Proporciona seguridad laboral al evitar que trabajadores realicen trabajos arriesgados.

Desafortunadamente, existen ciertas desventajas en la implementación de la automatización industrial, esto es que, debido a los procesos autónomos, muchas veces es prescindible la mano de obra humana, y con esto inevitablemente desplazando trabajadores que anteriormente realizaban las tareas que ahora se encargan las máquinas autónomas produciendo con esto, desempleo e inherentemente pobreza y problemas sociales.

2.4.1 Sistemas de control numérico por computadora

El control numérico (CN) es un sistema de automatización de máquinas herramientas que son operadas mediante comandos programados en un medio de almacenamiento. Se consideran las primeras máquinas de control remoto numérico en las décadas de los años 40 y 50. Construidas por el ingeniero John T. Parsons cuyas maquinas estaban basadas en equipos ya existentes modificados y funcionaban siguiendo instrucciones dadas en tarjetas perforadas. El desarrollo de estos quipos de máquinas herramientas evoluciona rápidamente con la llegada de nuevas tecnologías de tipo analógica y digital, así como el abaratamiento y reducción de tamaño de los procesadores, e impulsado por el desarrollo de la electrónica digital.

El control numérico por computadora o más comúnmente llamado CNC es un sistema que permite controlar en todo momento la posición de un elemento físico, normalmente una herramienta que está montada en una máquina. La automatización se consigue mediante programación, órdenes y control de posición sobre coordenadas respecto a un origen. Respecto al modo de operación, los sistemas CNC no solo controlan la posición de una herramienta sobre cualquier punto del espacio de trabajo, también controlan diversos parámetros necesarios para el maquinado de piezas que requieran una secuencia específica de fabricación como por ejemplo velocidad, trayectoria, ángulos, etc [22].

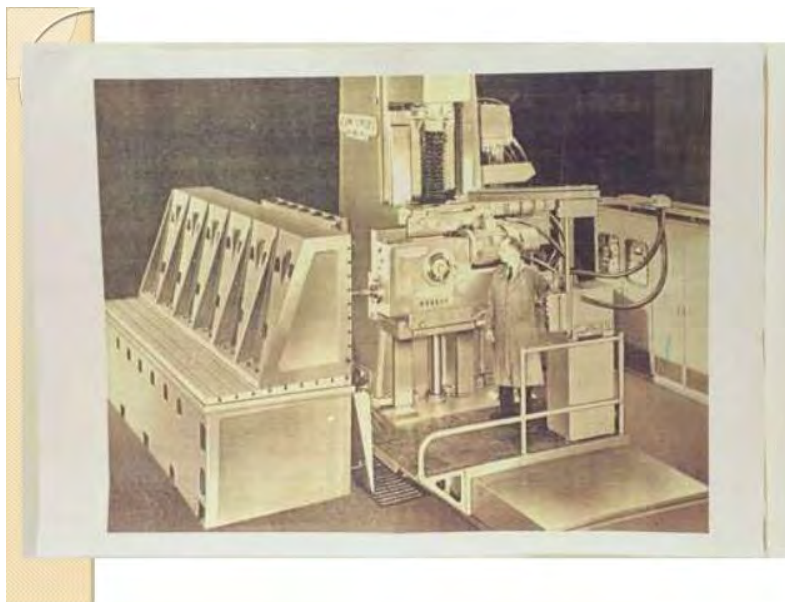


Figura 3: Imagen de la máquina de John T. Parsons en el MIT década de los 40, obtenida de [25].

2.5 Sistemas de diseño CAM/CAD

El término CAD proviene del acrónimo en inglés “Computer Aided Design” que se traduce como diseño asistido por computadora. En un sentido general, se entiende que el sistema CAD es el uso de las tecnologías digitales en el proceso de diseño. Una de las múltiples ventajas que nos proporcionan los sistemas CAD, son la oportunidad de poder visualizar tridimensionalmente nuestro diseño, así como la poderosa ventaja de visualizar un ensamble de múltiples piezas que conforman un solo ente en sí. Pruebas mecánicas, de movimiento, sobre esfuerzos son también una de las ventajas que obtenemos del uso de los sistemas CAD.

Cuando el diseño se apoya en herramientas informáticas que permiten la fabricación de las piezas diseñadas, se habla entonces de CAM “Computer Aided Manufacturing”. Son herramientas que permiten la construcción de forma automatizada, omitiendo en lo absoluto la intervención de manos humanas durante el proceso de fabricación. Esto trae enormes ventajas técnicas y productivas, cabe mencionar que el mundo actual no sería el mismo sin estos sistemas de producción que al aplicarlo a gran escala, es como se puede disfrutar de cualquier producto al alcance de nuestra mano. En la figura 4 se observa, el proceso de diseño y construcción mediante software de asistencia por computadora en los procesos de diseño CAD y construcción CAD

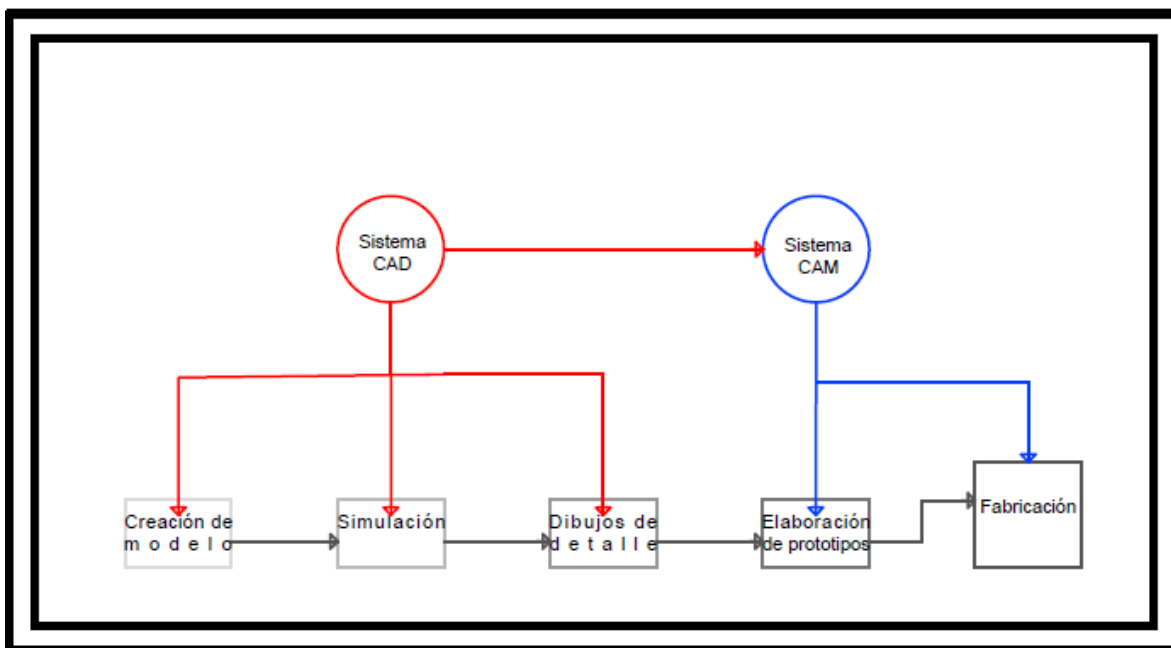


Figura 4: Esquema del proceso CAD-CAM (imagen ilustrativa dibujada en AUTOCAD)

Capítulo 3. Parámetros de diseño

3.1 Método de ensamble membrana-electrodo

El objetivo primordial que acomete el desarrollo del equipo CNC es lograr una automatización en la fabricación de celdas de combustible de intercambio protónico PEMFC, en específico los ensambles membrana–electrodo. Básicamente el proceso consiste en unir las partes: Electroodos- membranas por medio de un prensado a temperatura controlada. Las condiciones de prensado por si solas no juegan un roll importante en el desempeño de la celda, sin embargo, son importantes las interacciones entre la presión, temperatura y tiempo de prensado [21]. Según la literatura buenos resultados se obtienen de la relación alta temperatura-baja presión de prensado en un lapso de tiempo largo. Sin embargo, para el caso de la temperatura se debe considerar que la temperatura de transición vítrea del Nafion, está alrededor de 125 °C [21]. Sin embargo, a temperaturas más bajas no se logran la unión del ensamble membrana-electrodo y por consecuencia tiene una alta resistencia iónica. Por lo tanto, según la literatura el rango adecuado de temperaturas esta entre 100 a 135 °C en tiempo que van desde 1 a 6 minutos. “El tiempo de prensado afecta al grado de deformación del material. Si el tiempo es muy corto, no pueden darse un buen enlace y un tiempo muy largo llevaría a una deformación permanente [1].

Como es de suponerse la presión adecuada va en función de la resistencia mecánica del material utilizado, así como sus cualidades físicas, porosidad y grosor que se desea en el ensamble membrana-electrodo. Debe considerarse que se busca con el prensado un mejor contacto entre la membrana y los electrodos evitando pérdidas por resistencia en el ensamble.

3.2 Equipo de control numérico por computadora CNC de la Universidad de Quintana Roo

El CNC fue diseñado y fabricado para la Universidad de Quintana Roo con la ayuda del ingeniero Alexis Rabago, y como se ha especificado anteriormente con el propósito de automatizar la fabricación de celdas de combustible, en particular la parte del ensamble membrana-electrodo. A dicho equipo se le añadieron los aditamentos necesarios para poder realizar la tarea de automatización. Dichos aditamentos serán descritos en los subtemas siguientes de este capítulo.

3.2.1 Características generales del equipo de control numérico CNC

El equipo de control numérico por computadora fue diseñado bajo ciertas especificaciones con la finalidad de realizar adaptaciones futuras, conforme se requiera en el diseño y desarrollo de celdas de combustible en la Universidad. El equipo funciona con un suministro eléctrico a 110 V y tiene un consumo eléctrico aproximado de 1170 W, contemplando el consumo eléctrico de los motores y el láser instalado.

En general, algunas de las características más destacables del equipo son:

- 3 ejes de movimiento lineal
- Estructura de aluminio des ensamblable
- Motores de 4.2 A con 428 Oz/in de torque
- Finales de carrera en los puntos mínimos de cada eje
- Electrónicos controlados por Arduino mega con shield Ramps 1.4
- Módulo láser de 15 W máximo y 8 W continuos
- Área de trabajo de aproximadamente 40 cm x 40 cm y una altura del eje vertical de 15 a 20 cm

Funciona con energía alterna a 110 volts estándar. Tiene 3 cables de corriente saliente de la caja de circuitos electrónicos para alimentar los motores del láser. 2 cables de alimentación para fuentes de poder de 360 Watts y 1 cable para la fuente de poder de 450 W. El consumo total es aproximado a 19 A. 8 A por cada fuente de 360 W y un restante aproximado de la fuente de 450 W. Mecánicamente cuenta con rieles lineales con chumaceras, tornillos embalados dispuestos en una configuración a manera de tener tres ejes lineales "X", "Y" y "Z". En la figura 5 se muestran las guías lineales con chumaceras y tornillos embalados, cuya función principal es la de proveer soporte y movimiento a los ejes del CNC.



*Figura 5: Guías lineales con chumaceras SBR16UU.
Espárragos/ tornillos embalados SFU1605.*

3.2.2 Opciones operacionales del equipo de control numérico CNC

El equipo CNC cuenta con una serie de particularidades que fueron diseñadas parcialmente, en base a las necesidades que necesitamos cubrir en el desarrollo de las celdas de combustible. En otras palabras, también podría considerarse como una maquina multipropósito, que pueda fácilmente adaptarse a las necesidades que pudieran darse con el tiempo y ser una herramienta determinante en los resultados esperados con múltiples fines. Un ejemplo claro de ello, es el objetivo del presente trabajo, en el cual le incorporamos a la maquina el aditamento de inyección de silicón y depósito de tinta catalítica por un medio aerógrafo, sumándose al aditamento previamente instalado de corte laser.

3.3 Aditamento de corte laser.

Dentro de los requerimientos específicos por los cuales se ha desarrollado el sistema de manufactura automatizada para la fabricación de las FC en la Universidad de Quintana Roo es la optimización del proceso de construcción de los ensambles membrana-electrodo, dejando atrás los problemas o defectos de su fabricación de manera artesanal. Considerando que se trabaja con unidades milimétricas, lo cual dificulta lograr una precisión exacta a la hora de la fabricación de manera manual. Es conocido que las máquinas de control numérico por computadora son mucho más exactas que la mano humana. Entonces, dentro de los procesos necesarios, uno es dar forma y corte de elementos en los diferentes pasos durante el proceso. Es aquí donde se justifica la implementación del corte por amplificación de luz mediante la emisión estimulada de radiación o mejor conocido como laser.

El corte por amplificación de luz mediante la emisión estimulada de radiación es una técnica de mecanizado especial de índole térmico, que no genera viruta, en el que la eliminación del material se provoca por la fusión y vaporización del mismo al concentrar en una pequeña área elevadas temperaturas [1]. Teniendo por entendido que esta técnica de corte nos evita de los problemas de viruta, imprecisiones de corte y demás problemas que ocasiona el cortar de manera manual como se había está haciendo previamente, alcanzando así un mejor acabado que repercute directamente en el desempeño de la FC, logrando con este dispositivo enormes ventajas como:

- Gran nivel de precisión y exactitud.
- Mínima deformación del material.

- Repetitividad excelente a causa de la ausencia de desgaste en la herramienta de corte.
- Gran velocidad de producción.
- Bordes afilados y limpios.

Se instaló un diodo láser, el cual posee un cristal semiconductor en forma de lámina extremadamente delgada con uno de sus lados altamente reflectante y el otro, reflectante a menor medida [23], el cual se observa en la figura 7.



Figura 7: Diodo láser utilizado en este trabajo. (Imagen de F. Justiniano, 2018)

En la tabla 3 se observa las características del diodo láser

Tabla 3: Características del diodo laser.

Principales características del diodo láser.	
Potencia máxima	15 W
Potencia nominal	8 W
Frecuencia de modulación	TTL 0 V (off) 5 V (open) <0 KHz de frecuencia PWM
Voltaje de funcionamiento	12 VDC
Corriente de trabajo	< 3 A
Distancia focal	18 mm (No ajustable)
temperatura de trabajo	15 - 45°

3.3.1 Elaboración de la tinta catalítica en la universidad de Quintana Roo

Para el caso en particular de las actividades de investigación y desarrollo en la universidad de quintana roo, se elaboró por parte de las actividades de los alumnos de tesis, una mezcla de tinta catalítica, la cual se depositará en los electrodos por el mecanismo automatizado CNC. En la elaboración de la tinta catalítica, se definió un área activa del electrodo, para esto se utilizó como referencia el área de una celda elaborada previamente la cual es de 7.6 cm^2 . A partir de este parámetro se obtuvieron los valores para el catalizador Pt/C del ionómero Nafion y el solvente (alcohol2-isopropanol).

Para el proceso del catalizador, se decidió utilizar 0.5 mg de Pt por cm^2 del electrodo, para este estudio se tiene un área de 7.6 cm^2 , por lo tanto la cantidad de Pt por electrodo es de 3.8 mg/cm^2 . La concentración del Pt en el carbón comercial utilizado es de 20%. Utilizando una regla de tres simple, se calculan los mg de Pt/C a utilizar para que cumplan los 3.8 mg/cm^2 . De esta manera se obtiene que se necesitara de 19 mg de Pt/C . Así se calcula la cantidad necesaria de ionómero y del solvente únicamente multiplicando los mg de Pt/C por una constante de 5.4, obteniendo así $102.6 \mu\text{L}$. [23]

3.3.2 Depósito de tinta catalítica por el método de aerografía.

En la fabricación de la MEA, existen diferentes métodos para la deposición de la tinta catalítica, todos con diferentes comportamientos, ventajas y desventajas. Con el único propósito de obtener una distribución de Pt que permita tener un buen desempeño de la PEM con la menor cantidad de Pt posible. Esto debido al alto costo que tiene este metal. [27]

Para el sistema de manufactura automatizado se realiza la deposición por el método de aerografía, el cual consiste en la deposición por medio de un aerógrafo montado en el CNC con la tinta catalítica previamente preparada.

3.4 Inyección de silicón.

El silicón, es un material de naturaleza polimérica, su fabricación es a base de la vulcanización y tiene la cualidad de ser muy flexible y resistente a un amplio espectro de temperaturas. Gracias a sus cualidades físicas y químicas se logra un uso muy importante para las industrias en general, ya que posee un sinfín de aplicaciones en todos los ámbitos de producción.

Una aplicación muy extendida en el uso de silicones, es la fabricación de diversas piezas de silicón a base de moldeo. Esto consiste básicamente en la fabricación de moldes en los cuales, por métodos de inyección, se aplica el silicón líquido. Este por sus cualidades tiene la facilidad de adoptar perfectamente las formas que pudiese tener cualquier molde y así obtener piezas de alta calidad y diferentes consistencias de acuerdo al uso que se requiera [24]. Para la fabricación de los ensambles membrana-electrodo (MEA) se pretende automatizar también la parte del sellado. Para los sellos de el MEA, se utiliza el silicón de la marca SILASTIC® J que es un silicón adecuado para el diseño de prototipos y la producción mecanizada. Para este objetivo se diseñó un dispositivo inyector de silicón que trabajará en conjunto con el dispositivo de aerografía que hará la deposición de la tinta catalítica. Este dispositivo utiliza un sistema mecánico controlado por un motor a pasos programado con un sistema de control de Arduino.

3.4.1 Características del silicón SILASTIC® J

SILASTIC J es un material de dos componentes, consistente en una Base SILASTIC J que, al mezclarla con el Agente de Curado SILASTIC J, cura a una temperatura ambiente mediante una reacción de adición. En el molde de silicona curada pueden colarse o inyectarse diversos materiales, siendo los más habituales el yeso, el poliuretano, el poliéster y otras resinas reactivas.

Características:

- Excelentes propiedades de desmolde
- Si es preciso, el curado puede acelerarse por calor
- Gran dureza Contracción prácticamente nula y excelente estabilidad dimensional
- Utilizable para aplicaciones de moldeo a alta temperatura.

Capítulo 4. Diseño.

4.1 Determinación del enfoque y tipo de investigación

En el presente trabajo se desarrolla un sistema automatizado de manufactura de electrodos porosos, con el propósito específico de desarrollar la automatización del depósito de tinta catalítica e inyección de silicón sobre los electrodos previamente fabricados.

La automatización de procesos de manufactura en la actualidad, es una ventaja muy importante en la fabricación a gran, mediana y baja escala de diversos dispositivos. En un principio, esta tecnología solo era empleada por grandes industrias que podían permitirse los costosos procesos automatizados que además de proveer una mayor producción, han elevado los estándares de calidad a niveles nunca antes conocidos en la historia tecnológica de la humanidad, también el hecho de prescindir parcial o totalmente de la mano de obra humana, es otro de los grandes beneficios de la implementación de estos sistemas porque disminuye notablemente los márgenes de error humano así como disminuir los costos de operación.

Actualmente, el progreso tecnológico ha abaratado notablemente los costos de la tecnología de automatización de procesos industriales a tal grado que se pueden emplear en prácticamente cualquier sistema de fabricación y líneas de montaje de pequeñas y medianas industrias con un margen de costo-beneficio muy atractivo. Existe mucha información al respecto de sistemas automatizados, diseños de todo tipo de maquinarias y procesos en las líneas de fabricación industrial. En fácil darse cuenta que cada diseño es único y particular a cada necesidad, por lo cual es necesario el diseño que nos satisfaga las necesidades que tenemos en nuestro propósito. Existen en el mercado diversos proveedores de maquinaria, piezas, software, herramientas y asistencia técnica especializada a procesos industriales que son capaces de adecuarse a los parámetros de diseño de cada necesidad específicamente, es entonces necesario tener un amplio conocimiento de los productos y servicios que hemos de requerir y saber dónde y cómo buscarlos.

4.2 Diseño, parámetros y dimensiones del CNC:

Para el diseño y construcción del sistema de inyección de silicón se necesitan especificar los parámetros de diseño de acuerdo al objetivo del proyecto, tener en claro las necesidades que serán la guía a seguir para cumplir con el propósito deseado. Es necesario considerar diversos factores como lo son:

- Dimensiones del equipo CNC.
- Ubicar componentes del CNC que pudieran interferir en el libre desplazamiento.
- Soporte máximo de la estructura del CNC.
- Diseño del brazo de sujeción.
- Determinación de cargas del brazo de sujeción del inyector de silicón, así como de toda la estructura.

- Determinación de cargas de los carros de movimiento transversal y longitudinal.
- Cálculo de caudales de flujo neumático para la pistola de aspersión.
- Condiciones ambientales locales-
- Ubicación de operación del equipo CNC-
- Dispositivos de control a emplear, (PLC'S) características ubicación en el equipo, algoritmos de control del CNC.
- Voltajes de operación del CNC, así como la fuente del suministro eléctrico.

4.3 Parámetros de diseño de inyector de silicón:

El prototipo del mecanismo de inyección de silicón se diseñó específicamente para el equipo CNC del laboratorio de hidrógeno. La fabricación de este prototipo se llevó a cabo con la ayuda del software de diseño Solidworks y el equipo de impresión 3D del laboratorio de la Ingeniería en Sistemas de Energía (ISE) en la Universidad de Quintana Roo.

El principio de funcionamiento del inyector de silicón se basa en la presión ejercida sobre un pistón a través del interior tubular que conforma el cuerpo del inyector, esta presión se ejerce sobre el silicón previamente colocado en el interior del pistón (jeringa de 5 ml). El accionamiento del pistón se ejecuta gracias a un actuador electromecánico (motor a pasos) con una interface de control digital totalmente ajustable a los parámetros necesarios.

Como es evidente, el movimiento mecánico del motor es rotativo, el cual mediante una conexión uniremos a un husillo conectado a el interior del pistón. El movimiento giratorio es transmitido al pistón que tiene solo dos grados de libertad dentro del inyector, por lo cual se estará enroscando el husillo hasta dos límites máximos en los extremos del husillo, dentro y fuera de la extensión del pistón. Esto proporcionara un movimiento lineal a través del interior de inyector, como se observa en la figura 8:

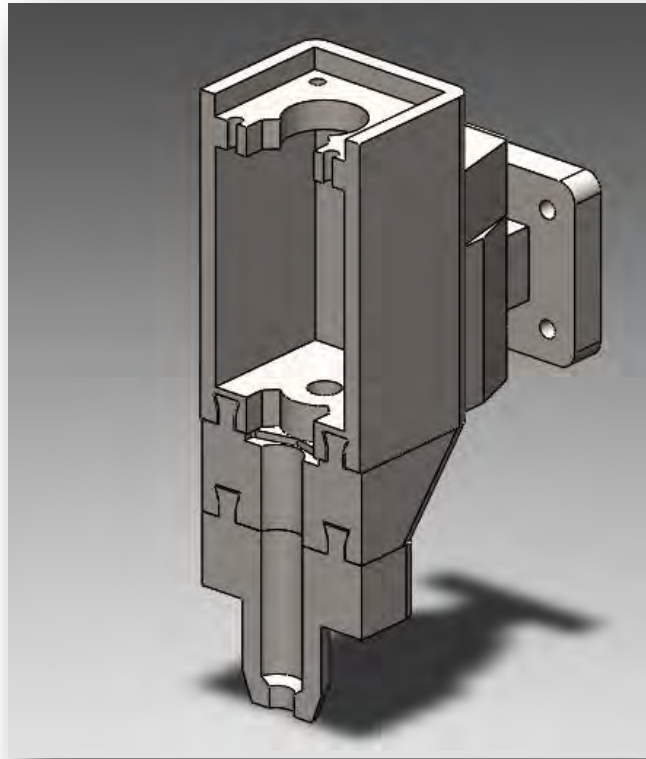


Figura 8: Sección transversal del inyector ensamblado.

El diseño fue hecho en el programa solidworks a partir de los requerimientos de inyección de silicón y las medidas específicas del equipo CNC. Consiste en un cuerpo des ensamblable que en su interior se carga mediante una jeringa de 5 ml, en la cual se deposita él silicón, para posteriormente ser presionado por el pistón que es a su vez accionado por un motor a pasos que a través de un husillo es

empujado. La parte inferior del cuerpo tubular cuenta con una boquilla intercambiable de acuerdo a las necesidades, por el cual es inyectado el silicón con una velocidad ajustable a razón de los requerimientos específicos de la operación de sellado de la membrana porosa, esto después de haber sido depositada la tinta catalítica. En la figura 9 se observa el diagrama del pistón ensamblado, mostrándose cada una de las piezas que lo conforman al momento de su operación.

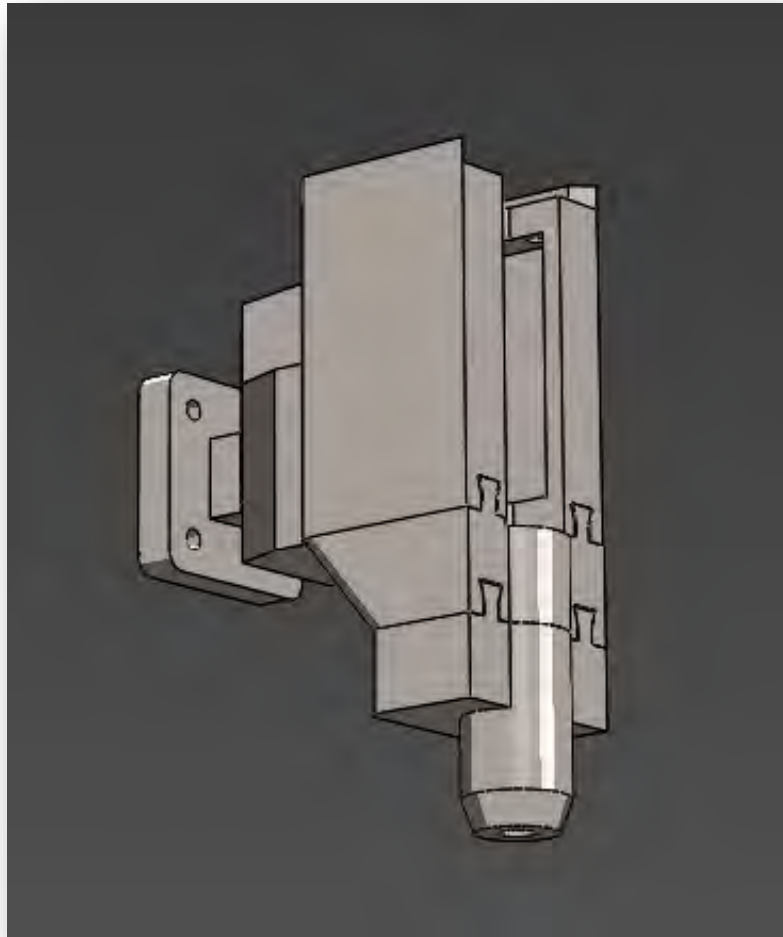


Figura 9: Ensamble del pistón.

4.3.1 Componentes del inyector de silicón:

Para evaluar el comportamiento del prototipo, este fue diseñado en diferentes piezas por separado, para posteriormente ser ensamblado, con el fin de modificar posteriormente las secciones del inyector que sean necesarias sin la necesidad de volver a imprimir todo el prototipo en sí.



Figura 10: Prototipo de inyección sin ensamblar.

4.3.2 Boquilla:

Consiste en una pieza cilíndrica con terminación cónica, de un diámetro interior de 14 milímetros y un diámetro exterior de 26 milímetros. Está hecha a la medida de una jeringa estándar de 5 ml, y sirve como recubrimiento y soporte. Está diseñada para poder ensamblarse y desensamblarse de acuerdo a las necesidades que pudieran surgir durante la operación del dispositivo de inyección. En la figura 11, se muestra la pieza individual de la boquilla del inyector de silicón.

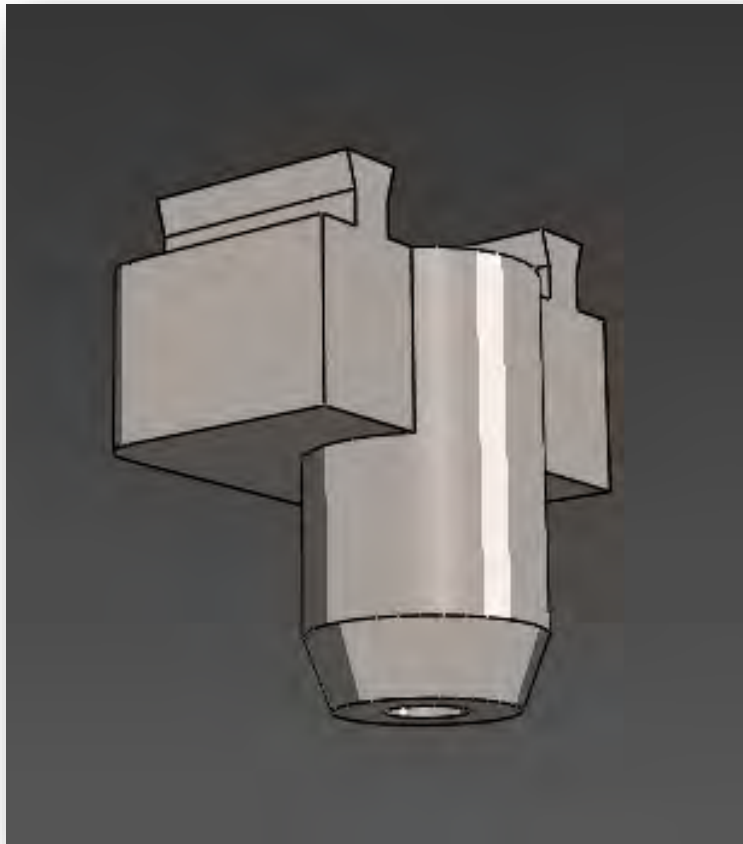


Figura 11: Plano de la boquilla.

El diseño total del dispositivo de inyección está hecho para ensamblarse mediante secciones que encajan de tal manera que logran un ensamblaje sólido sin la necesidad de aditamentos de sujeción, tal como se logra apreciar en la figura 12.

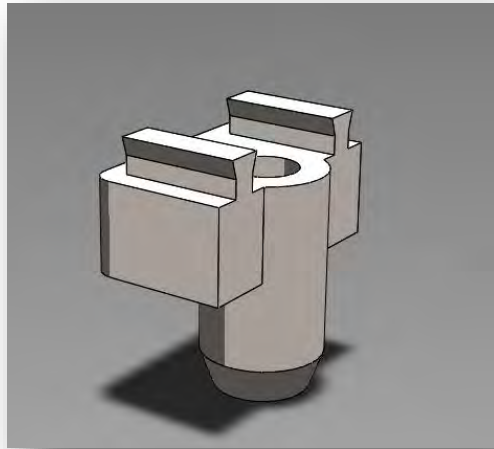


Figura 12: vista isométrica de la boquilla.

La parte interior del prototipo de inyección está ajustada a la jeringa de 5 ml de tal manera que pueda reemplazarse fácilmente cuando el silicón esta se haya agotado.

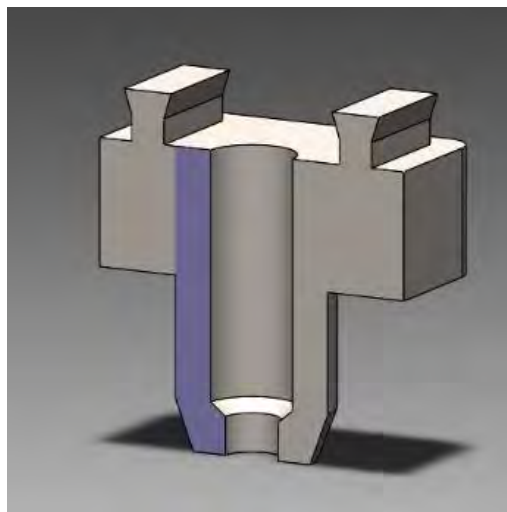


Figura 13: vista de sección transversal de la boquilla.

4.3.3 Base de sujeción para jeringa

El diseño de esta sección del dispositivo de inyección está adecuado de igual manera a una jeringa de 5 ml. Su base que está hecha a medida de la entrada del embolo de la jeringa, permite sujetarla con firmeza para lograr restricciones en el movimiento de toda la jeringa, y así permitir solo el movimiento del embolo en dos direcciones; hacia arriba y hacia abajo, como se observa en la figura 14

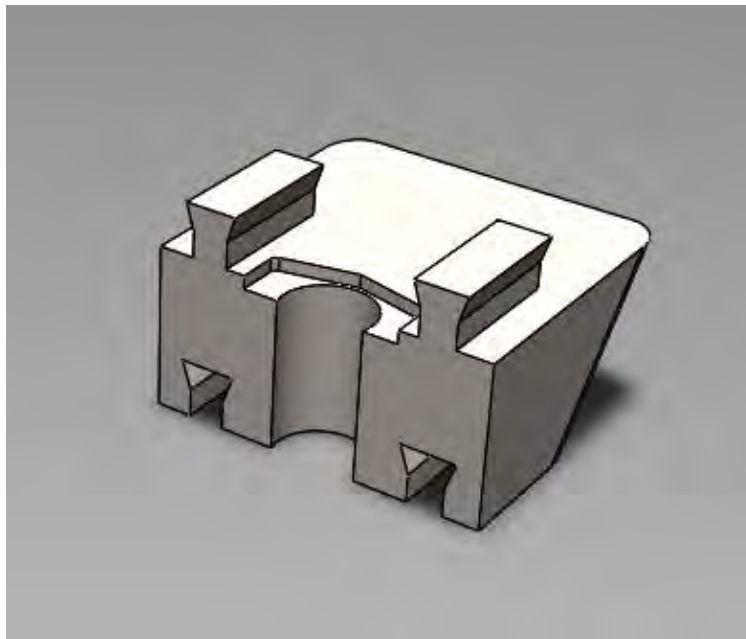


Figura 14: base de sujeción para la jeringa.

4.3.4 Base del actuador y conexión del husillo al embolo:

Como parte del cuerpo principal del inyector, está la base del actuador, que conecta con el husillo y a su vez con el embolo de la jeringa. Este es el cuerpo principal del prototipo, es aquí donde se ensamblan las demás secciones del inyector y a su vez donde se coloca la sujeción al eje "Z" del CNC. En la parte superior tiene la base al actuador, que es un motor a pasos. En la parte inferior tiene la base del rodamiento del husillo, el cual se sujetará al embolo, mediante un acoplamiento a la jeringa

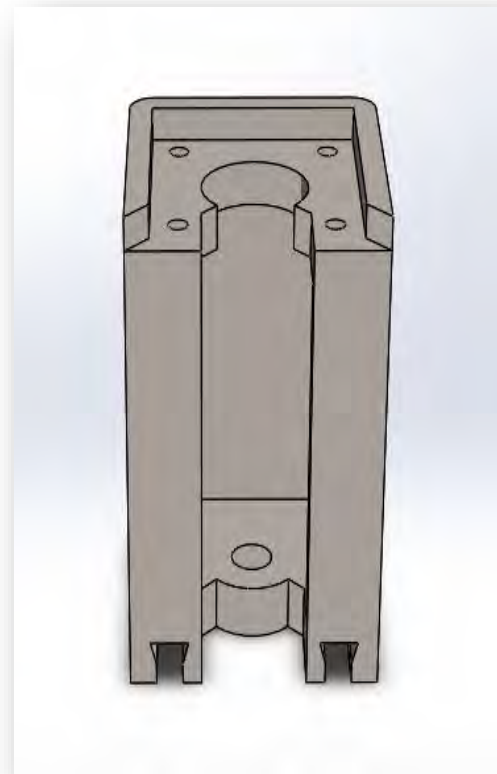


Figura 15: Ensamble husillo-embolo mediante el acoplamiento y base del actuador

4.3.5 Husillo

La longitud total del husillo es de 5.6 mm de extremo a extremo, siendo 6 mm de longitud como parte del acople del husillo-rotor del actuador.

Características de la cuerda:

- Diámetro interior: 6 mm
- Diámetro exterior: 8.5 mm
- Paso: 1 mm
- Tipo de cuerda: Métrica ISO



Figura 16: husillo del inyector de silicón

4.3.6 Acoplamiento husillo-embolo:

Esta pieza es parte fundamental para el funcionamiento del prototipo de inyección de silicón. Su función es la de conectar el husillo con el embolo de la jeringa que contiene el silicón para la inyección. Sobre él actúan las fuerzas ejercidas por el motor a pasos y las ocasionadas por las restricciones de movimiento en la jeringa y el embolo de la misma. Lo cual condiciona al movimiento en dos direcciones, arriba y abajo. En la parte central del acoplamiento va la tuerca que enrosca al husillo. En la figura 17 se observa la vista isométrica del acoplamiento, donde se observa las secciones de acople para la tuerca y la base del embolo de la jeringa.

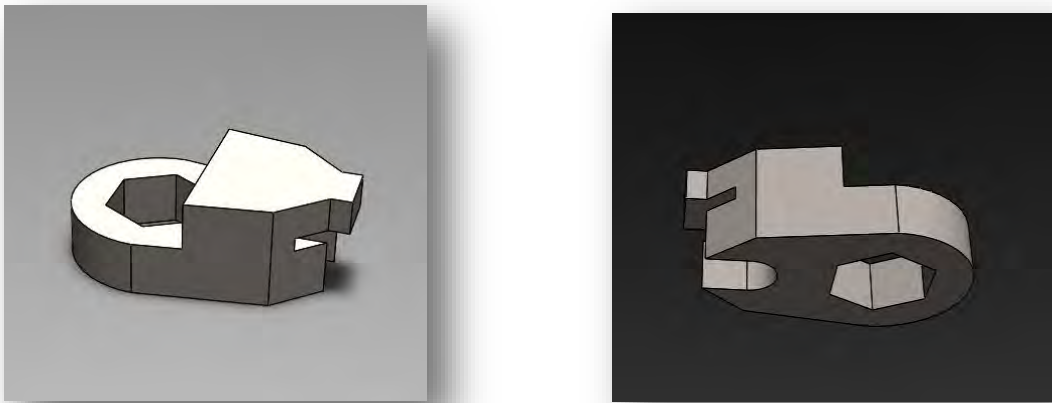


Figura 17: conexión husillo embolo de la jeringa.

4.3.7 conexión husillo-rotor del actuador

La conexión, o acople del rotor del motor actuador al husillo del sistema de inyección es a través de una manguera neumática de 6 mm recalentada y embonada a presión. La rigidez de esta manguera permite soportar el torque al que es sometida la conexión de ambas piezas, así como las características físicas de la manguera permiten una adherencia perfecta entre ambas piezas (husillo-rotor).



Figura 18: conexión husillo-rotor del actuador

4.3.8 Soporte de sujeción al CNC:

El soporte de sujeción es la base mediante el cual se une el equipo CNC con el prototipo de inyección de silicón. Este fue diseñado en base al área disponible para la instalación del inyector en la máquina CNC y cuenta con orificios de ensamble para su colocación, además de al igual que todo el diseño, es ensamblable y desensamblable para facilitar su instalación en el eje Z del CNC.

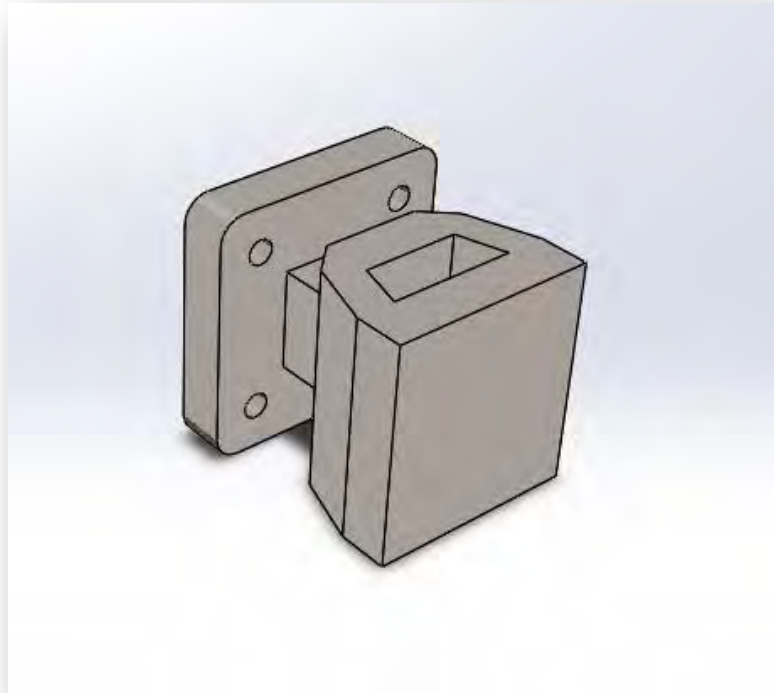


Figura 19: Soporte de fijación del prototipo de inyección.

4.4 Actuador:

El motor a pasos bipolar NEMA 17: 42 x 42 mm es el actuador seleccionado para ejercer el movimiento rotatorio del husillo, que a su vez controla la inyección de silicón. Este dispositivo cuenta con el controlador A 4988, prefabricado que facilita la configuración del motor a pasos, permitiendo un movimiento controlado del motor, así como una velocidad- igualmente configurable a las necesidades de inyección del sistema. El motor es configurado por un software de código libre de Arduino totalmente diseñado con este propósito, lo cual nos permite caracterizar el movimiento a nuestra necesidad de inyección de silicón.



Figura 20: Actuador, motor a pasos NEMA 17 42 x42 mm

4.4.1 Características del motor a pasos NEMA 17: 42x42 mm:

NEMA 17: 42 x 42mm.

Torque: 4kg-cm.

Ángulo de paso: 1.8°, 200 pasos/vuelta (hasta 3200 pasos por vuelta con el driver A4988).

Corriente clasificada: 1.33 (A)

Tensión nominal: 5-36 (V)

Potencia nominal: 10 (W)

Gabinete de interruptor clasificado: 0.32 (NM)

Velocidad nominal: 0-1000 (rpm)

Rango de voltaje nominal 3C: DC 36V

4.4.2 Módulo de control:

El modulo de control A4988 es un circuito de control ampliamente utilizada en impresoras 3D y máquinas CNC pequeñas. Una de sus principales características es que posee una interfaz de control de paso y dirección simple, con una un sistema de protección protección térmica, de protección contra sobrecargas y protección contra fallas a tierra. Cuenta con cinco diferentes configuraciones de pasos de resolución: paso completo, paso medio, cuarto de paso, paso octavo y paso dieciséis. El control de corriente ajustable le permite configurar la salida de corriente máxima con un potenciómetro, que le permite usar voltajes por encima de la tensión nominal de su motor paso a paso para lograr tasas de paso más altas.

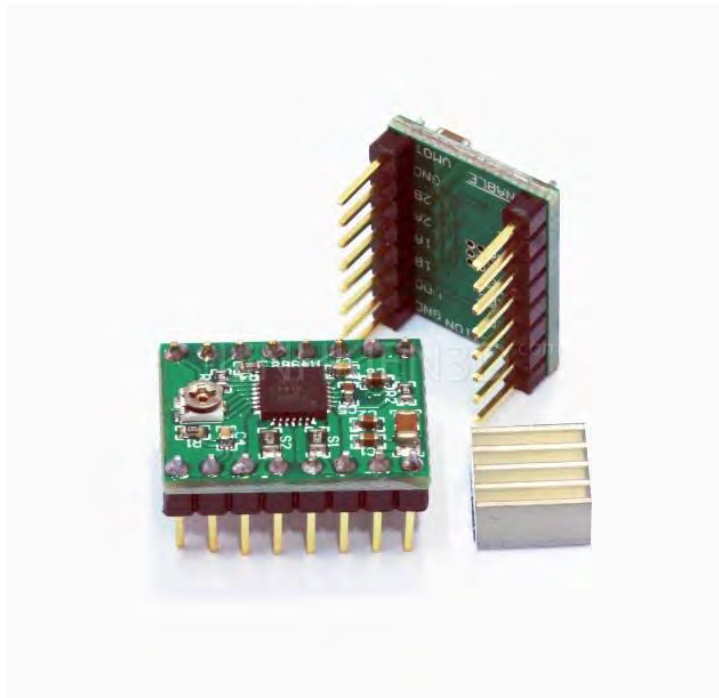


Figura 21: Controlador A4988 del motor a pasos NEMA 17(imagen de [26]).

Capítulo 5. Resultados

5.1 Montaje

Una vez ensamblado y montado en su totalidad el sistema CNC y el dispositivo de inyección se procede a las pruebas del prototipo. Para empezar, se realiza la evaluación de su funcionamiento así como su parametrización.

Teniendo en cuenta las características físicas de fabricación del motor a pasos NEMA 17 y encontrando una relación en su funcionamiento con el desplazamiento lineal que tendría la jeringa para la inyección de silicón. A través de pruebas de inyección y considerando los parámetros del husillo, se definió la relación pasos/mm de desplazamiento del inyector de silicón.



Figura 22: Sistema CNC reconstruido con el prototipo de inyección de silicón instalado.

Se procedió entonces a la realización de las primeras pruebas de inyección, como se observa en las imágenes 23 y 24

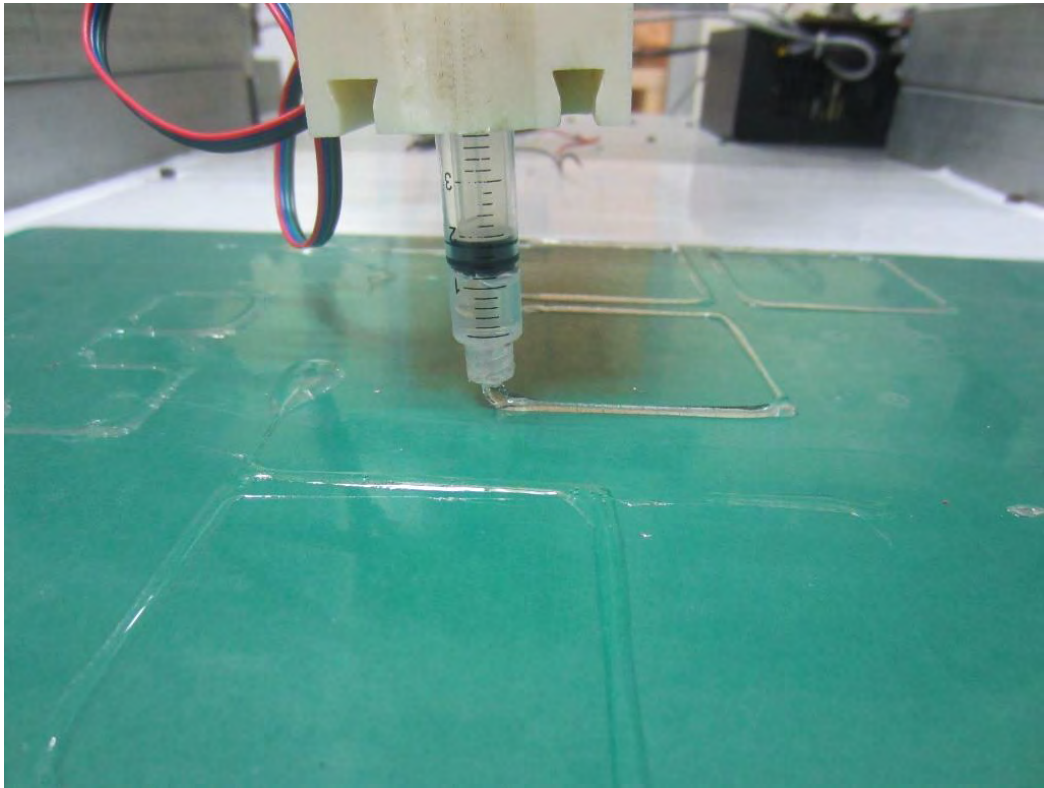


Figura 23: Parametrización del inyector de silicón

El inyector fue diseñado en secciones, esto con el fin de facilitar posibles correcciones en el diseño y a su vez, calibrar su funcionamiento y tasa de inyección del silicón en relación a la distancia a la cual debe ser inyectado.

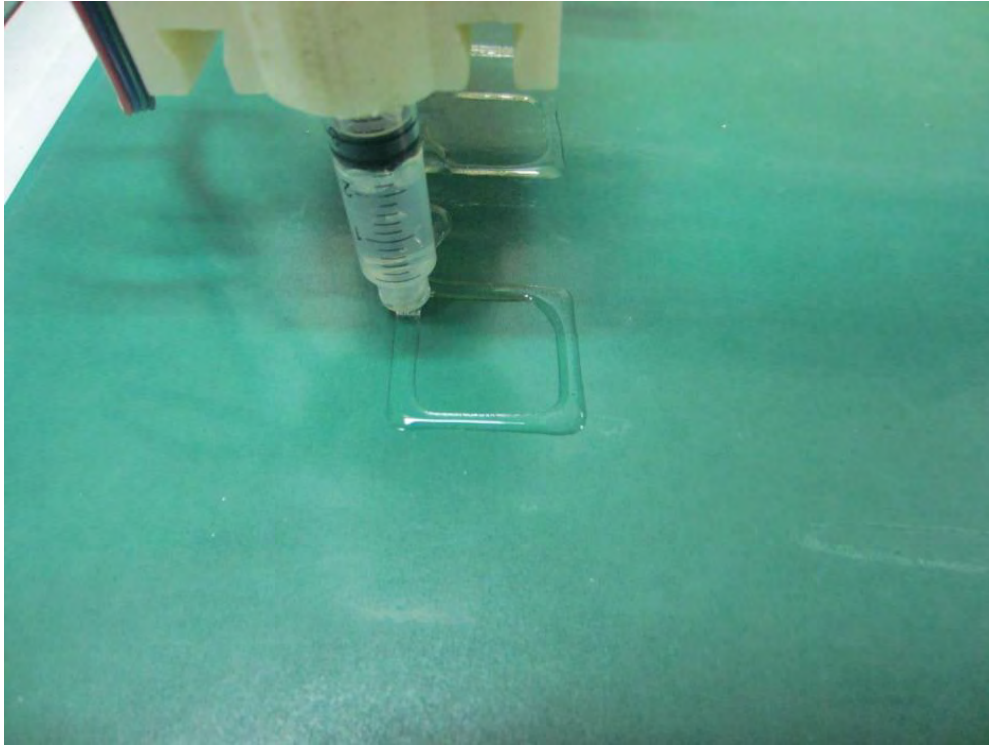


Figura 24: inyección de silicón

5.1.1 Accionamiento del motor actuador mediante el eje z

El motor a pasos NEMA 17 una vez montado en la placa de soporte para aditamentos del CNC, es conectado mediante un Arduino NANO al eje Z del CNC y su fuente de voltaje respectiva al eje Z. Al momento de operar el proceso de inyección simplemente se adecuan los parámetros de números de pasos y velocidad del motor, el cual realiza el movimiento sobre el husillo del inyector. El motor actuador requiere 200 pasos para realizar una revolución completa. Siendo así mediante la conexión del husillo al embolo de la jeringa que transforma ese movimiento angular, a un movimiento lineal sobre la jeringa, lo cual ejerce la presión para lograr la inyección controlada del silicón a razón de 1 mm de desplazamiento lineal por 130 pasos del motor del husillo.



Figura 25: inyector de silicón listo para ser montado en el CNC

5.1.2 Software de operación del inyector.

La operación del inyector es mediante el mismo sistema de control del CNC en sí, sustituyendo la operación ordinaria del eje Z al control de inyección del dispositivo. Este control se da mediante el uso de código G para control de máquinas CNC, en este caso el software utilizado fue el “**Universal Gcode sender**” y desde el cual se realizó toda la parametrización del inyector. Se alcanzó mediante diferentes pruebas a una proporción adecuada de inyección, pudiéndose desde luego aumentar o disminuir dicha proporción, esto a razón de las necesidades específicas a la hora de realizar los sellos para las celdas de combustible. En la figura 26 se observa la interface del software de control del CNC

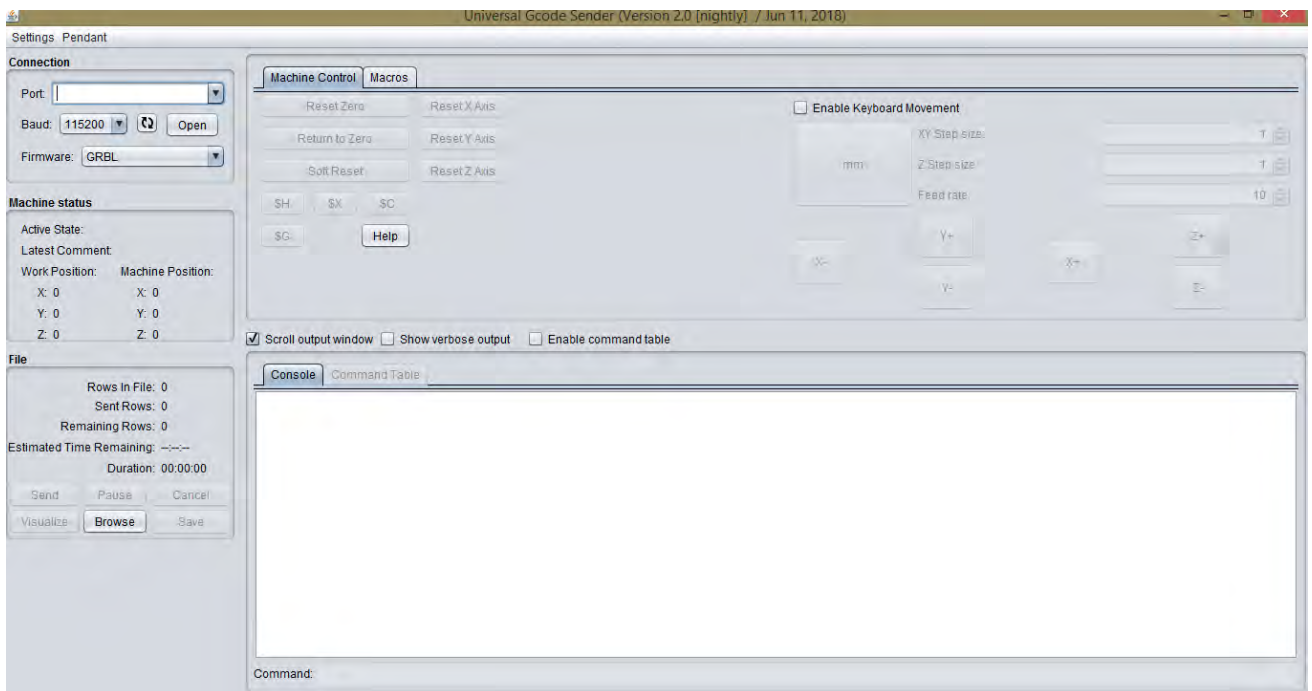


Figura 26: Software de control Universal Gcode sender.

5.1.3 Ejemplo del código G utilizado en la prueba de proporción de inyección
G00 X10 Y10 (PRUEBA DE PROPORCION: SIETE LINEAS CON AUMENTO GRADUAL CON LA PROPORCION 0.337 MM- 2.7 MM EN Z A 200 MM DE RECORRIDO)

G01 Y100 Z0.337 F500 (PRIMERA LINEA)

G00 Y110

G00 X 40

G00 Y10

G01 Y100 Z1.011 F500 (SEGUNDA LINEA)

G00 Y110

G00 X60

G00 Y10

G01 Y100 Z2.021 F500 (TERCERA LINEA)

G00 Y110

G00 X80

G00 Y10

G01 Y100 Z4.721 F500 (CUARTA LINEA)

G00 Y110

G00 X100

G00 Y10

G01 Y100 8.708 F500 (QUINTA LINEA LINEA)

G00 Y110

G00 X120

G00 Y10

G01 Y100 Z11.408 F500 (SEXTA LINEA LINEA)

G00 Y110

G00 X130

G00 Y10

G01 Y100 Z11.408 F500 (SEPTIMA LINEA LINEA)

G00 Y110

G00 X0

G00 Y0

5.1.4 Tipo de silicón utilizado durante las pruebas.

Para la realización de las pruebas de parametrización de la proporción de inyección se utilizó tres tipos de silicón, tratando de buscar tres consistencias diferentes, desde el silicón líquido transparente, cuya viscosidad es menor hasta del tipo de silicón de sellado automotriz que es considerablemente más viscoso y difícil de trabajar. Esto debido a que el silicón **SILASTIC® J** tiene una consistencia media entre los tres tipos de silicón utilizado. Sin embargo, pese a estas diferencias cualitativas de estos silicones, el inyector se comportó de manera muy semejante en todos los casos teniendo solo que la recarga de cada uno de estos tipos de silicón varía, tornándose un poco más de trabajo recargar el silicón más viscoso.

5.1.5 recarga de silicón

Parte fundamental del diseño del inyector fue considerar una fácil recarga de silicón, utilizando jeringas a manera de cartuchos fácilmente reemplazables una vez que se hayan agotado durante la fabricación de los sellos. Siendo considerablemente sencillo la reposición de una segunda jeringa ya cargada con el silicón para realizar los sellos necesarios. En síntesis, la jeringa se recarga por succión directa del depósito del silicón, en el caso del silicón **SILASTIC® J** directamente del contenedor donde se preparó la mezcla junto con el catalizador, cuidando de no succionar bolsas de aire atrapadas dentro del silicón ya que de lo contrario ocurren interrupciones de inyección.

5.2 Primeras pruebas de inyección y proporción de silicón.

Durante las primeras pruebas de inyección se logró obtener la proporción correcta de inyección, esto calculando el desplazamiento exacto en el eje Z con respecto al eje X y el eje Y, esto quiere decir, cuantos mililitros de silicón se deben inyectar en una cierta distancia. Mediante varias pruebas se logró obtener una relación óptima de inyección.

La figura 27 muestra las primeras pruebas de inyección que se realizaron, básicamente para comprobar su funcionamiento y basándose en la inyección aproximada de cuantos ml de silicón se debe de inyectar en una cierta distancia de trabajo. Se consideraron las características del husillo, y cantidad de pasos que debe de dar el motor por cada revolución. Cabe señalar que se consideró un milímetro de desplazamiento del embolo de la jeringa igual a 0.1 ml de silicón. En la figura 27 se observa el comportamiento del inyector de silicón durante el proceso de trabajo.

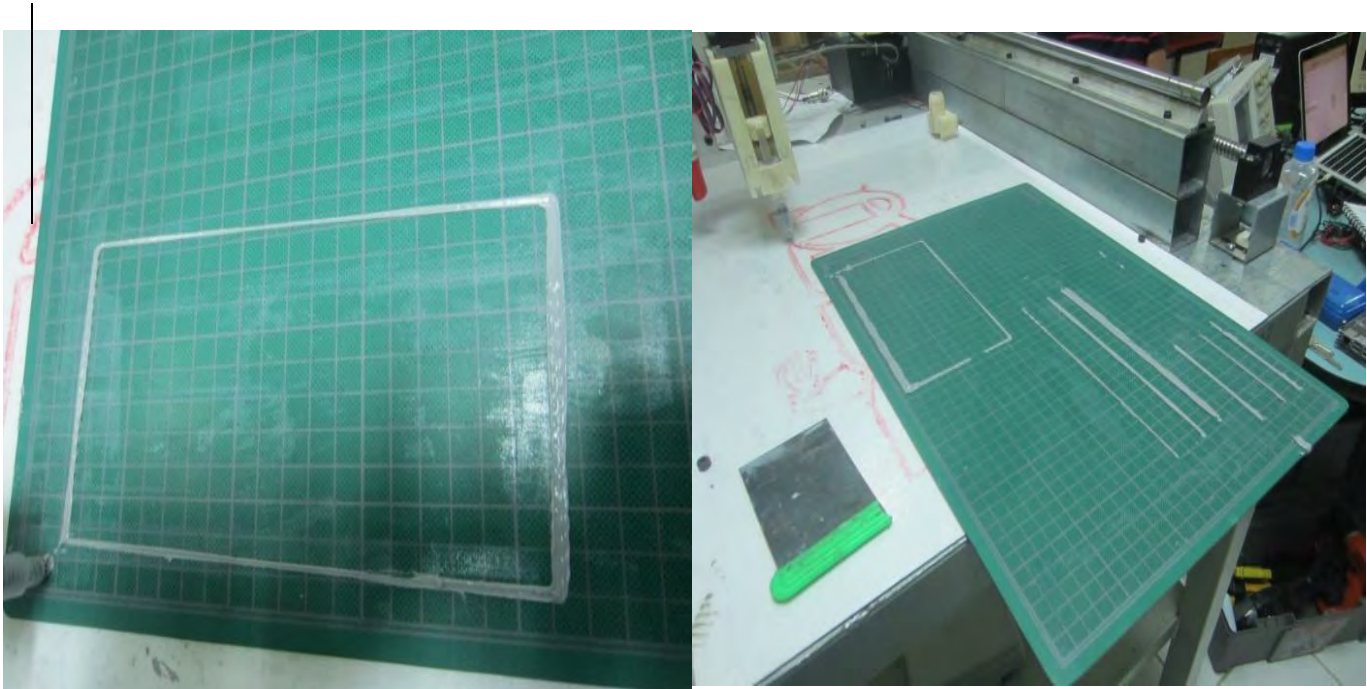


Figura 27: Primeras pruebas de inyección y parametrización de la proporción de extrusión.

5.2.1 Pruebas de inyección utilizando la relación de inyección 1.35 mm a 100 mm

Se partió desde el mínimo desplazamiento del embolo-husillo en el que se lograba la inyección de silicón, teniendo como se muestra en la figura 28 una cantidad insuficiente, logrando apenas dejar un rastro de silicón, teniendo el desplazamiento del embolo de la jeringa en 0.337 mm y fue aumentando la proporción al doble respectivamente en cada prueba, como se muestra en la tabla 4.

En la tabla 4 se muestra una relación de desplazamientos sobre el eje “Z” o eje del embolo, con respecto al recorrido en “X” y “Y”, todos ellos representados en la imagen 28 respectivamente.

Tabla 4: Relación de inyección de silicón por distancia

Desplazamiento del embolo (ml)	Recorrido en X o Y (mm)
0.337	100
0.674	100
1.01	100
1.35	100
1.687	100
2.3	100
2.7	100

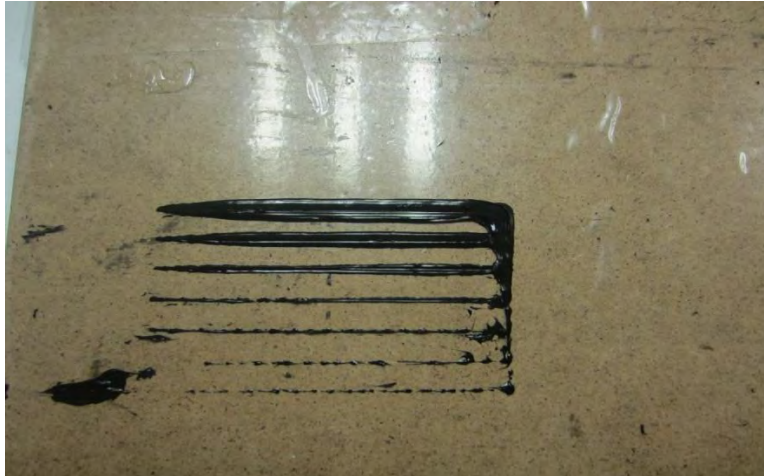


Figura 28: Prueba de proporciones de inyección en función de la distancia de recorrido. (100 mm en estas pruebas)

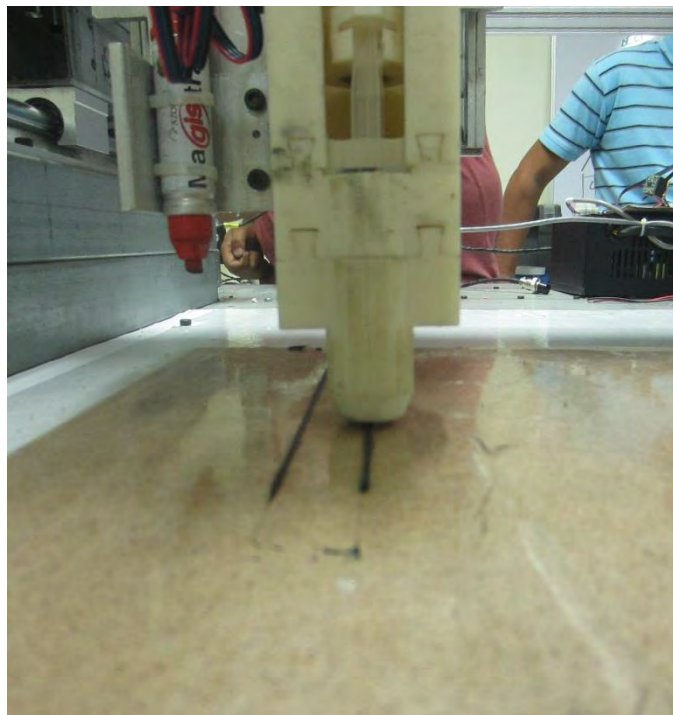


Figura 29: inyector de silicón en proceso de trabajo.

Los resultados de cada prueba de proporción se muestran respectivamente, teniendo como conclusión que la proporción ideal para realizar las pruebas de funcionamiento y estandarización del inyector es de 1.69 mm de desplazamiento del embolo de la jeringa por cada 100 mm de recorrido en ejes "X" y "Y". Esto quiere decir que en función del desplazamiento total en mm de lo que se requiera inyectar en los sellos de silicón, se debe usa esa proporción.

Es interesante la forma en que el inyector se desempeña, ya que se puede configurar a múltiples tasas de inyección, lo cual brinda la posibilidad de utilizarlo en diferentes prototipos de celdas de combustible, ya sea que necesiten una película de inyección de silicón muy fina, o una muy abundante. Por este motivo, se debe continuar trabajando en la programación de código G, específicamente en la proporción correspondiente a la longitud total de los sellos que se deseen fabricar.

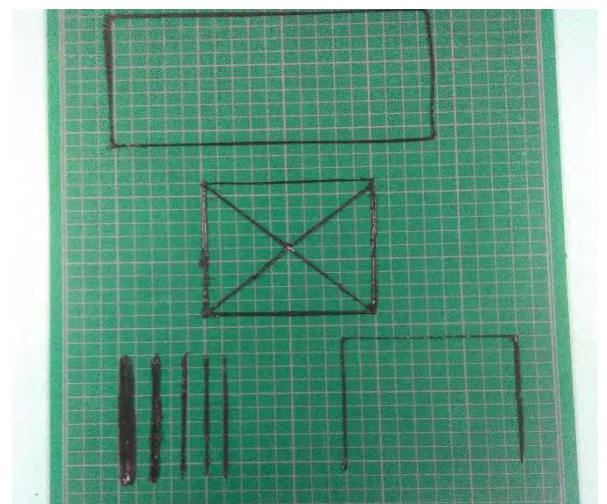
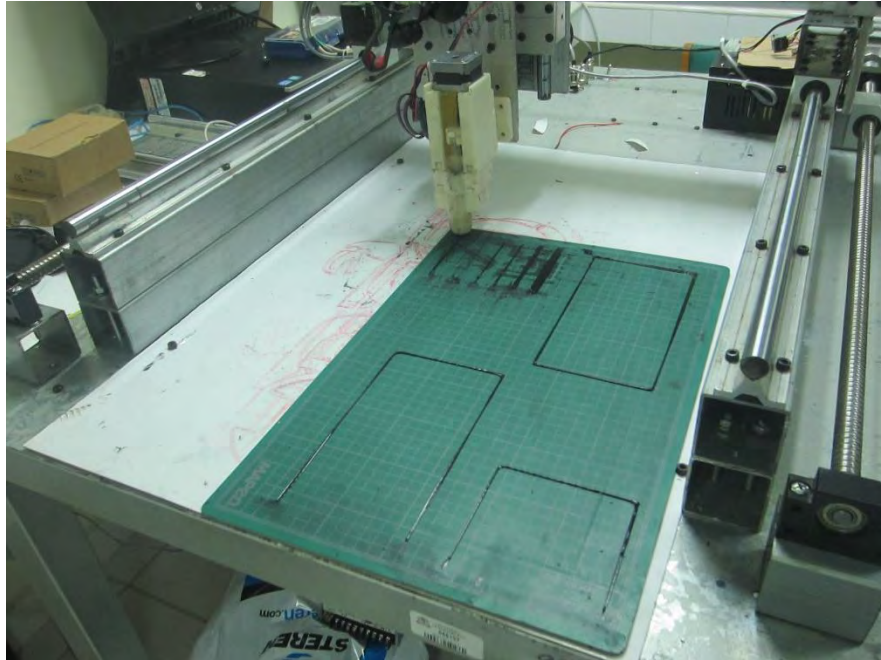


Figura 30: Extrusiones realizadas durante las pruebas de inyección.

CONCLUSIÓN

El inyector de silicón diseñado y construido, mostro un comportamiento adecuado, útil para la finalidad para la que fue diseñado. Además. Tiene el potencial de ser implementado para múltiples propósitos ya presenta una resolución y velocidad de inyección variable que puede ser fácilmente regulable desde el software de operación. En cuanto a la parte del diseño del inyector de silicón, uno como diseñador se da cuenta de cómo el desarrollo de cualquier dispositivo creado poco a poco se va perfeccionando, si bien al terminar un prototipo fielmente al diseño original funciona, uno inmediatamente se da cuenta de partes vulnerables o partes del mismo diseño mejorables, dando con eso el desarrollo tecnológico de una manera progresiva e imparabale. Es inevitable ver que siempre hay algo que mejorar. En este caso me sucedió lo mismo ya que inmediatamente al ver terminado el diseño, identifique muchas mejoras que se podrían agregar a un segundo prototipo que sin duda alguna tendrá un mejor desempeño.



Figura 31: inyector de silicón operativo.

REFERENCIAS

- [1] J. Solís <Hidrógeno y Energías Renovables Soluciones para un mañana sustentable> México, Trillas (2014)
- [2] <http://es.scribd.com/doc/44778398/Cuadernos-Energías-Renovables-Para-Todos-Hidrogeno-y-Pila-de-Combustible>.
- [3] <<http://www.greenpeace.org/Mexico/Global/mexico/report/2009/11trabajando-por-el-clima-energ.pdf>>
- [4]http://www.sener.gob.mx/res/PE_y_DT/pub/2013/Prospectiva_Energias_Renovables_2013-2027.pdf
- [5] <http://web.ing.puc.cl/power/alumno07/Pagina%20web/energia.ht.>>
- [6] Luna, S., A. et al. , Química general, Enseñanza, México 1981.
- [7] Alcántara Barbosa, Ma. Del consuelo, Química inorgánica moderna, Eclalsa, México 1972.
- [8]<http://bibing.us.es/proyectos/abreproy/3823/ficheros/3.1+producci%F3n+de+Hidr%F3.pdf>
- [9] http://www.fgcsic.es/lychnos/es_es/articulos/hidrogeno_metodologias_de_produccion
- [10] Perkins, C.; Weimer, A.W.; “Likely near-term solar-thermal water splitting technologies”. International Journal of Hydrogen Energy 2004; 29: 1587.
- [11] A. Hemschemeier. <The anaerobic life of the photosynthetic alga Chlamydomonas reinhardtii, Photofermentation and hydrogen production upon sulphur deprivation >, Engelskirchen August 2005
- [12] M.Uchida, Y.Fukuoka, Y. Sugawara, H. Ohara, A. Ohta. Improved preparation process of very-low platinum-loading electrodes for polimer electrolyte fuel cells, Journal Electrochemical society, 145,3708-3713, 1998.
- [13] Empresa de servicios públicos de Heredia, S.A., Estudios previos para la consideración del uso del hidrógeno como energético a escala comercial, Heredia, Costa Rica, 2003.

[14] M. R. García, «Diseño y fabricación de una fresadora CNC de 3 ejes para el mecanizado de PCB con plataformas de desarrollo abiertas,» de Tesis de licenciatura, Universidad Politécnica de Cartagena, Cartagena, 2014.

[15] DIVISEK J., OETJEN H., PEINECKE V., SCHMIDT V., STIMMING U. Components for PEM fuel cell systems using hydrogen and CO containing fuels. *Electrochimica Acta*. Vol 43. 3811 - 3815. 1998.

[16] GASTEIGER H., MARKOVIC N., ROSS P. H₂ and CO electrooxidation on a wellcharacterized Pt, Ru and Pt-Ru. 1. Rotating disk electrode studies of pure gases including temperature effects. *Journal of physics chemistry*. Vol 99. 8290 – 8301. 1995a.

[17] Bockis, J.O. (1993). *Surface Electrochemistry*. New York: S.U.M Khan.

[18] H. A. Gasteiger, D. R. Baker, R. N. Carter. *Hydrogen fuel cells: Fundamental and application*, wiley C PH 2010, 2015

[19] A. Erosa <<Estandarización del método de fabricación de ensamblajes membrana- electrodos para celdas de combustible tipo PEM>>. Centro de investigación científica de Yucatán, Merida Yucatán 2011.

[20] L. Belin. <<Desarrollo de un prototipo de prensa termo-neumática para fabricación de electrodos porosos >> de Universidad de Quintana Roo, Chetumal Quintana Roo, 2016.

[21] Solis, I. J. (Marzo de 2011). Posgrado en energía renovable. *Estandarización del método de fabricación de ensamblajes membrana-electrodos para celdas de combustible tipo PEM*. Mérida, Yucatan, Mexico.

[22] M. S. Gewirth, A. A. Thorum, *Inorg. Chem*, 49 (2010) 3557.

[23] F. Justiniano <Sistema de control térmico y posicionamiento de muestras para la manufactura de electrodos porosos> de Universidad de Quintana Roo, Chetumal Quintana Roo, 2018.

[24] Habertroh E, W. Michaeli and E. Henze (2002) Simulation of the filling and curing phase in injection molding of liquid silicone rubber (LSR) *Journal of reinforced plastics and composites*. 21 (5) pag. 461-471

[25]

<https://clintonwhitehouse4.archives.gov/Initiatives/Millennium/capsule/parsons.html>

[26] https://articulo.mercadolibre.com.mx/MLM-608833929-controlador-a4988-para-motor-depasos_JM?matt_tool=65873753&matt_word&gclid=CjwKCAjwo9rtBRAdEiwA_W

XcFm9v8pLGNeJI_99f-MaS9jl2oPNI2m1bq1pUQDH5YNP6-
Hmmsy73DhoC9CsQAvD_BwE&quantity=1

[27] R. Fernández, P. Ferreira-Aparicio, L. Daza. PEMFC Electrode preparation: Influence of the solven composition, journal of power sources, 151, 18-24