



UNIVERSIDAD DE QUINTANA ROO  
DIVISIÓN DE CIENCIAS E INGENIERÍA

---

**Implementación en un sistema embebido de algoritmos  
de seguimiento de máximo punto de potencia para  
páneles fotovoltaicos**

---

TESIS

Para obtener el grado de  
**Ingeniero en Sistemas de Energía**

Presenta

**Juan Carlos Rosas Lara**

Director de Tesis

**Dr. Víctor Manuel Sánchez Huerta**

ASESORES

**Dr. Freddy Ignacio Chan Puc**

**Dr. Gliserio Romeli Barbosa Pool**

**Dr. José Hernández Rodríguez**

**Dr. Guillermo Becerra Núñez**



Chetumal, Quintana Roo, México, Junio 2017





UNIVERSIDAD DE QUINTANA ROO  
DIVISIÓN DE CIENCIAS E INGENIERÍA

Tesis elaborada bajo la supervisión del Comité de Tesis y  
aprobada como requisito parcial para obtener el grado de:

INGENIERO EN SISTEMAS DE ENERGÍA

COMITÉ DE TESIS

Director:

  
Dr. Víctor Manuel Sánchez Huerta

Asesor:

  
Dr. Freddy Ignacio Chan Puc

Asesor:

  
Dr. Gliserio Romeli Barbosa Pool



Chetumal, Quintana Roo, México, Junio 2017

UNIVERSIDAD DE  
QUINTANA ROO  
SERVICIOS ESCOLARES  
TITULACIONES

## **AGRADECIMIENTOS**

A la División de Ciencias e Ingenierías (DCI), de la Universidad de Quintana Roo (UQROO), por otorgarme las herramientas y facilidades para la realización de pruebas de mi trabajo de tesis en el taller de Ingenierías. Así como a Jesús y Set, por facilitarme el uso de los laboratorios y herramientas en el mismo.

A mi director de Tesis el Dr. Víctor Manuel Sánchez Huerta, un infinito agradecimiento por todo el apoyo brindado durante el tiempo de trabajo en mi tesis, por sus consejos y motivación para lograr concluir.

A mis asesores, los doctores Freddy, Romeli, Guillermo y José, por el tiempo dedicado a la corrección y formación de mi documento de tesis. Así como los consejos y enseñanzas brindadas durante mi trabajo de tesis.

A mis profesores de la carrera, Jorge Ovidio, Inocente Bojorquez, Roberto Acosta, Marlon Alpuche, Fernando Flores, Juan Carlos Aguilar y todos los que me ayudaron en mi formación académica durante la universidad.

Agradezco al Programa de Apoyo al Profesorado (PRODEP) por el apoyo recibido para realizar este trabajo de tesis bajo el proyecto: “Estrategias para el desarrollo de Sistemas de Generación Fotovoltaica Tolerantes a Fallas”.

A mis padres, por ser mis más grandes motivadores de no rendirme nunca y seguir siempre adelante en la vida y mis estudios, sin ellos no hubiera sido posible llegar hasta este punto de mi vida. Por apoyarme siempre en mis decisiones y confiar en mí, por los valores inculcados en mi educación y por haberme dado la oportunidad de tener una excelente educación. Les agradezco por ser un excelente ejemplo de vida a seguir, con su ejemplo me han demostrado siempre a no rendirse y seguir siempre hacia adelante sin importar los retos.

A mi hermano Fernando por ser mi principal ejemplo de vida, por el apoyo que siempre me ha otorgado sin importar la distancia. Por aconsejarme siempre a seguir adelante y motivarme a no rendirme para lograr mis metas.

A Estefanie Couoh Gomez, por apoyarme siempre, por estar conmigo, darme ánimos, y motivarme en los momentos más duros y difíciles de mi carrera. Por demostrarme con su ejemplo a no rendirse nunca sin importar las circunstancias que se presenten.

## RESUMEN

En la actualidad la generación de energía en el mundo depende casi totalmente de productos como el crudo, el gas y el carbón. Estos elementos además de que su costo se incrementa progresivamente; no son renovables, razones para pensar en el aprovechamiento de las energías alternativas.

El sol es una de las fuentes de energía renovable más prometedora, pues se considera una fuente inagotable. Debido a esto las tecnologías de aprovechamiento de energía solar han tenido gran auge en el mercado, donde la tecnología que mayor ha impactado es la fotovoltaica, la cual convierte directamente la energía solar en electricidad.

La tecnología fotovoltaica utiliza módulos fotovoltaicos (MFV) para generar electricidad a partir de la irradiación solar. Los módulos fotovoltaicos tienen curvas características de voltaje contra corriente (V-I) que definen el comportamiento de generación de potencia eléctrica ante diferentes condiciones de operación. La potencia de una celda solar está dada por el producto de la corriente (I) y el voltaje (V) de la misma. El mejor aprovechamiento se obtiene en el punto de máxima potencia (MPP, *Maximum Power Point*) el cual es el producto del voltaje en el punto máximo ( $V_{MPP}$ ) y corriente en el punto máximo ( $I_{MPP}$ ) para los cuales la potencia extraída del arreglo fotovoltaico es máxima (MPP). El punto de máxima potencia varía continuamente, pues depende de factores como la temperatura de la celda solar y de las condiciones de irradiación.

A pesar de todas las ventajas que presenta la generación de energía fotovoltaica, la eficiencia en este tipo de sistemas es baja, por lo que se vuelve imprescindible la utilización de técnicas que permitan alcanzar el MPP. Existen diferentes algoritmos de seguimiento de máxima potencia, conocidos por sus siglas en inglés como algoritmos MPPT (*Maximum Power Point Tracking*), que varían en complejidad, cantidad de sensores requeridos, velocidad de convergencia, costo, rango de operación, capacidad para detectar máximos locales, entre otros.

El objetivo de un seguidor de punto máximo de potencia es tomar muestras constantemente de los valores de corriente y voltaje en la salida de la celda, y actuar sobre la carga a manera de extraer la máxima potencia disponible. La utilización de un MPPT es una práctica muy recomendable, teniendo en cuenta que la eficiencia de una fotocelda es baja.

Para llevar a cabo su función, el MPPT trabaja variando el ciclo de trabajo en un convertidor de potencia CD/CD, el cual controla la corriente que se extrae de la celda.

En este trabajo de tesis se propone la implementación de dos algoritmos MPPT en un sistema embebido de tiempo real. El sistema embebido está conformado con un circuito integrado de arreglo de compuertas programables de campo (FPGA, por

sus siglas en inglés: Field Programmable Gate Array) y un microprocesador ARM. La FPGA permite la adquisición de los datos de voltaje y corriente, así como el cálculo de la potencia instantánea generados por el panel fotovoltaico en tiempo real, lo que asegura la fiabilidad de la ejecución de los algoritmos MPPT.

# CONTENIDO

|  |    |
|--|----|
| CAPITULO 1. INTRODUCCION.....  | 10 |
| 1. Energía solar fotovoltaica.....   | 10 |
| 1.1 Terminología común de los módulos fotovoltaicos .....                    | 10 |
| 1.1.1 Celda solar.....   | 10 |
| 1.1.2 Módulo fotovoltaico .....  | 10 |
| 1.1.3 Arreglo fotovoltaico.....  | 10 |
| 1.1.4 Watt pico (Wp) .....   | 10 |
| 1.1.5 Eficiencia del módulo .....  | 10 |
| 1.2 Características eléctricas de los MFV .....                              | 11 |
| 1.2.1 Curva I-V .....  | 11 |
| 1.2.2 Corriente de corto circuito ( $I_{sc}$ ) .....                         | 12 |
| 1.2.3 Corriente de máxima potencia ( $I_{mp}$ ) .....                        | 12 |
| 1.2.4 Voltaje de circuito abierto ( $V_{oc}$ ) .....                         | 12 |
| 1.2.5 Voltaje de máxima potencia ( $V_{mp}$ ).....                           | 12 |
| 1.2.6 Potencia máxima ( $P_{mp}$ ) .....                                     | 12 |
| 1.3 Efecto de irradiancia solar y temperatura en los MFV. ....               | 12 |
| 1.4 Ventajas y desventajas del uso de energía solar fotovoltaicas. ....      | 16 |
| 1.5 Objetivo general, particulares, justificación y alcance de la tesis..... | 16 |
| CAPITULO 2.....  | 18 |
| Marco teórico.....   | 18 |
| 2.1 Introducción a los algoritmos MPPTs.....                                 | 18 |
| 2.2 Algoritmo Perturba y Observa (P&O).....                                  | 18 |
| 2.2.1 Ventajas y desventajas del algoritmo P&O. ....                         | 19 |
| 2.3 Algoritmo MPPT Conductancia Incremental (CondInc) .....                  | 19 |
| 2.3.1 Ventajas y desventajas del algoritmo CondInc.....                      | 21 |
| CAPITULO 3. Sistema Embebido NI myRIO .....                                  | 23 |
| 3.1. Introducción.....   | 23 |
| 3.2 Componentes de un sistema embebido .....                                 | 24 |
| 3.3 Sistema operativo en tiempo real .....                                   | 25 |
| 3.3.1 Ventajas de los sistemas en tiempo-real .....                          | 25 |

|   |    |
|---|----|
| 3.5 Sistemas embebidos de NI myRIO .....  | 28 |
| 3.6 NI myRIO (Hardware) .....   | 30 |
| 3.6.1 Especificaciones del hardware.....  | 31 |
| CAPÍTULO 4.- Resultados de simulación.....  | 38 |
| 4. Introducción.....  | 38 |
| 4.1 Algoritmos MPPT en co-simulación.....   | 38 |
| 4.2 Adquisición de datos en FPGA .....  | 41 |
| 4.3 Circuitos del Convertidor boost y acondicionadores de voltaje y corriente. .. | 42 |
| 4.3.1 Convertidor cd-cd boost (diseño y construcción) .....                       | 42 |
| 4.3.2 Sensor de voltaje .....   | 44 |
| 4.3.3 Sensor de corriente .....   | 45 |
| CAPITULO 5.....   | 46 |
| 5. Resultados experimentales .....  | 46 |
| 5.1 Prueba con fuente programable.....  | 46 |
| 5.1.1 Resultados de prueba con fuente programable .....                           | 49 |
| 5.2 Pruebas con MFV TE850 80Wp .....  | 52 |
| 5.2.1 Resultados prueba de MPPT P&O con MFV TE850 .....                           | 54 |
| 5.2.2 Resultados prueba de MPPT CondInc con MFV TE850 .....                       | 58 |
| Conclusiones .....  | 62 |
| Referencias .....   | 63 |

## LISTA DE FIGURAS

|  |    |
|--|----|
| Figura 1. Curvas típicas de I-V (línea continua) y P-V (línea punteada) de MFV ..  | 11 |
| Figura 2. Efecto en la curva I-V con diferentes niveles de irradiancia solar. .... | 13 |
| Figura 3. Efecto en la curva P-V con distintos niveles de irradiancia solar. ....  | 14 |
| Figura 4. Efecto de la temperatura en la curva I-V.....                            | 15 |
| Figura 5. Efecto de cambio de temperatura en la curva P-V.....                     | 15 |
| Figura 6. Diagrama de flujo de algoritmo MPPT P&O.....                             | 18 |
| Figura 7. Principio de operación de MPPT CondInc.....                              | 19 |
| Figura 8. Diagrama de flujo de algoritmo MPPT CondInc. ....                        | 21 |
| Figura 9. Diferentes partes de un FPGA. ....                                       | 26 |
| Figura 10. Lógica de aplicación de un FPGA. ....                                   | 27 |
| Figura 11. Arquitectura reconfigurable de NI myRIO.....                            | 28 |
| Figura 12. Arquitectura del sistema embebido de NI myRIO .....                     | 29 |
| Figura 13. Equipo NI myRIO y sus elementos principales que lo conforman.....       | 30 |
| Figura 14. NI myRIO-1900 y sus componentes exteriores.....                         | 31 |
| Figura 15. Diagrama de bloques del hardware de NI myRIO-1900.....                  | 32 |
| Figura 16. Las señales primarias / secundarias en los conectores A y B MXP. ....   | 33 |
| Figura 17. Las señales primario / secundario en conector C MSP.....                | 34 |
| Figura 18. Circuito de la etapa de entradas analógicas. ....                       | 35 |
| Figura 19. Circuito de salida analógica .....                                      | 36 |
| Figura 20. Circuito de convertidor Boost y arreglo fotovoltaico en Multisim. ....  | 38 |
| Figura 21. Diagrama de bloques de algoritmo MPPT P&O en co-simulación. ....        | 39 |
| Figura 22. Diagrama de bloques de algoritmo MPPT CondInc en co-simulación. ....    | 40 |
| Figura 23. Bloque “Multisim Design” para simulación de Multisim en LabView.....    | 40 |
| Figura 24. Diagrama de bloques del FPGA.....                                       | 41 |
| Figura 25. Circuito de convertidor cd-cd boost en Multisim.....                    | 43 |
| Figura 26. Convertidor cd-cd boost. ....   | 44 |
| Figura 27. Circuito eléctrico de sensor de voltaje.....                            | 44 |
| Figura 28. Sensor de voltaje .....   | 45 |



|   |    |
|---|----|
| Figura 29. Diagrama de sensor de corriente .....                              | 45 |
| Figura 30. Esquema general de proyecto .....                                  | 46 |
| Figura 31. Fuente de alimentación CD programable.....                         | 47 |
| Figura 32. Gráfica de voltaje y corriente .....                               | 48 |
| Figura 33. Diagrama de bloques de algoritmo MPPT P&O.....                     | 49 |
| Figura 34. Gráfica de voltaje medido por el NI myRIO.....                     | 49 |
| Figura 35. Gráfica de corriente medida por el NI myRIO.....                   | 50 |
| Figura 36. Potencia registrada por la tarjeta NI myRIO.....                   | 50 |
| Figura 37. Ciclo de trabajo generado por el MPPT P&O.....                     | 51 |
| Figura 38. Gráfica P-V.....   | 52 |
| Figura 39. MFV TE850 y su hoja de datos.....                                  | 53 |
| Figura 40. MFV operando con una sombra cubriendo el 50% de su superficie. ... | 54 |
| Figura 41. Gráfica de voltaje generado por el MFV.....                        | 55 |
| Figura 42. Gráfica de corriente.....  | 55 |
| Figura 43. Gráfica de Potencia.....   | 56 |
| Figura 44. Ciclo de trabajo generado por el algoritmo MPPT P&O.....           | 56 |
| Figura 45. Gráfica P-V.....   | 57 |
| Figura 46. Gráfica de voltaje.....  | 58 |
| Figura 47. Gráfica de corriente.....  | 59 |
| Figura 48. Gráfica de la potencia extraída del MFV.....                       | 59 |
| Figura 49. Gráfica de ciclo de trabajo generado por el MPPT CondInc.....      | 60 |
| Figura 50. Gráfica P-V.....   | 61 |

## **CAPITULO 1. INTRODUCCION**

### **1. Energía solar fotovoltaica**

La energía solar fotovoltaica es la energía procedente del Sol que se convierte en energía eléctrica de forma directa, sin ninguna conversión intermedia. Esto es posible mediante arreglos fotovoltaicos, compuestos por módulos fotovoltaicos conectados entre sí, que a su vez están compuestos por unidades básicas denominadas celdas solares o fotovoltaicas [1]. A continuación, se describen los términos más comúnmente utilizados en la tecnología fotovoltaica.

#### **1.1 Terminología común de los módulos fotovoltaicos**

##### **1.1.1 Celda solar**

La celda solar es el componente responsable de convertir la luz en electricidad. Algunos materiales semiconductores (normalmente silicio) producen un efecto fotovoltaico, donde la luz solar libera electrones al interactuar con el material semiconductor. Las celdas solares están diseñadas para absorber la mayor cantidad de luz posible y son interconectadas eléctricamente en serie y paralelo para producir las corrientes y voltajes deseados.

##### **1.1.2 Módulo fotovoltaico**

Un módulo fotovoltaico está compuesto de celdas solares interconectadas que son encapsuladas entre una cubierta de vidrio y un respaldo impermeable. Los módulos son típicamente enmarcados en aluminio ajustado para su montaje.

##### **1.1.3 Arreglo fotovoltaico**

Los módulos son conectados en serie y paralelo para formar arreglos, y así incrementar la potencia de salida total disponible para el voltaje y corriente necesarios para una aplicación particular.

##### **1.1.4 Watt pico (Wp)**

Los módulos son clasificados por su potencia total de salida, o su valor de Watt pico. Un Watt pico, es la cantidad de voltaje de salida que produce un módulo fotovoltaico operando en condiciones estándar de prueba (STC, por sus siglas en inglés), a una temperatura de 25° en pleno sol de mediodía, con una irradiancia de 1,000W/m<sup>2</sup>.

##### **1.1.5 Eficiencia del módulo**

Es representada por la letra  $\eta$  (Eta, en el alfabeto griego), indica el porcentaje de energía solar recibida sobre la superficie del módulo fotovoltaico que se convierte en energía eléctrica. Se calcula con el cociente entre la potencia máxima, y el producto del área superficial del módulo,  $A_s$ , por la irradiancia incidente  $G$  en condiciones estándar de medición. Como se muestra en la ecuación 1.

$$\eta = \frac{P_{mp}}{G \cdot A_s} \cdot 100 \quad (1)$$

## 1.2 Características eléctricas de los MFV

Todos los MFV producen energía eléctrica en corriente directa (CD). Si se requiere de una aplicación de corriente alterna (CA), se utiliza un inversor, el cual tiene la función de convertir la corriente directa en alterna. Es importante hacer coincidir el voltaje del arreglo con el del inversor para operar en condiciones de funcionamiento reales, en lugar de condiciones de prueba estándar.

El comportamiento de los módulos fotovoltaicos es normalmente representado por una curva de corriente contra voltaje (curva I-V). Así mismo, se logra generar una curva de potencia multiplicando la corriente y voltaje en cada punto de la curva I-V. Sin embargo, el punto de operación deseado para operar en la curva de potencia es el punto máximo de potencia.

### 1.2.1 Curva I-V

Corriente-voltaje es una relación que es usada para medir las características eléctricas de dispositivos fotovoltaicos y son representados por curvas. La curva I-V traza específicamente la corriente de corto circuito ( $I_{sc}$ , por sus siglas en inglés) a través de la carga, y el voltaje de circuito abierto ( $V_{oc}$ , por sus siglas en inglés). Estas curvas son usadas para obtener los niveles de rendimiento de los sistemas fotovoltaicos (celdas, módulos, arreglos). En la Figura 1 se presenta la gráfica típica de curvas I-V y potencia.

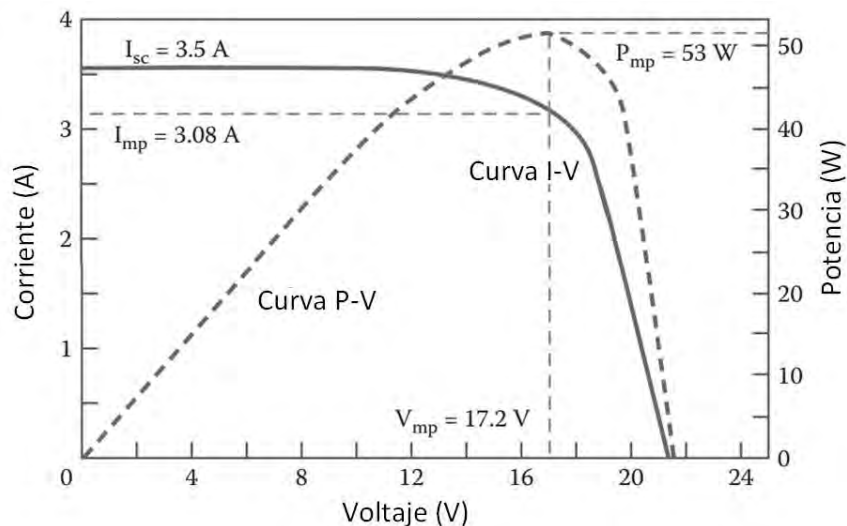


Figura 1. Curvas típicas de I-V (línea continua) y P-V (línea punteada) de MFV.

Las curvas I-V muestran el pico de la potencia localizado en la esquina más lejana de la parte superior derecha, donde el área rectangular es la mayor bajo la curva.

Para entender mejor la curva I-V se describen a continuación los puntos de operación distintivos de la Figura 1, y en general de los MFV.

### **1.2.2 Corriente de corto circuito ( $I_{sc}$ )**

Es la corriente máxima generada por la celda o módulo y es medido cuando se le conecta un circuito externo sin una resistencia eléctrica (módulo cortocircuitado). Su valor depende del área superficial del módulo y de la cantidad de radiación solar incidente sobre la superficie.

### **1.2.3 Corriente de máxima potencia ( $I_{mp}$ )**

Es la corriente máxima especificada en Amperes y generada por una celda o módulo correspondiente al punto de potencia máximo en la curva I-V.

### **1.2.4 Voltaje de circuito abierto ( $V_{oc}$ )**

Es el voltaje máximo generado por el módulo. Este voltaje es medido sin que ningún circuito externo se encuentre conectado al módulo.

### **1.2.5 Voltaje de máxima potencia ( $V_{mp}$ )**

Es el voltaje máximo correspondiente al punto de máxima potencia de la curva P-V.

### **1.2.6 Potencia máxima ( $P_{mp}$ )**

Es la potencia máxima disponible de un módulo fotovoltaico y ocurre en el punto máximo de potencia de la curva I-V. Es el producto de  $I_{mp}$  y  $V_{mp}$ . Si un módulo opera fuera de su valor de potencia máxima, el valor de la potencia entregada a la carga es reducida y representa pérdidas de energía innecesarias.

## **1.3 Efecto de irradiancia solar y temperatura en los MFV.**

La potencia producida por los módulos fotovoltaicos es afectada por dos factores clave: irradiancia solar y la temperatura del módulo. En la Figura 2 se muestra un ejemplo de cómo es afectada la curva I-V con diferentes niveles de irradiancia.

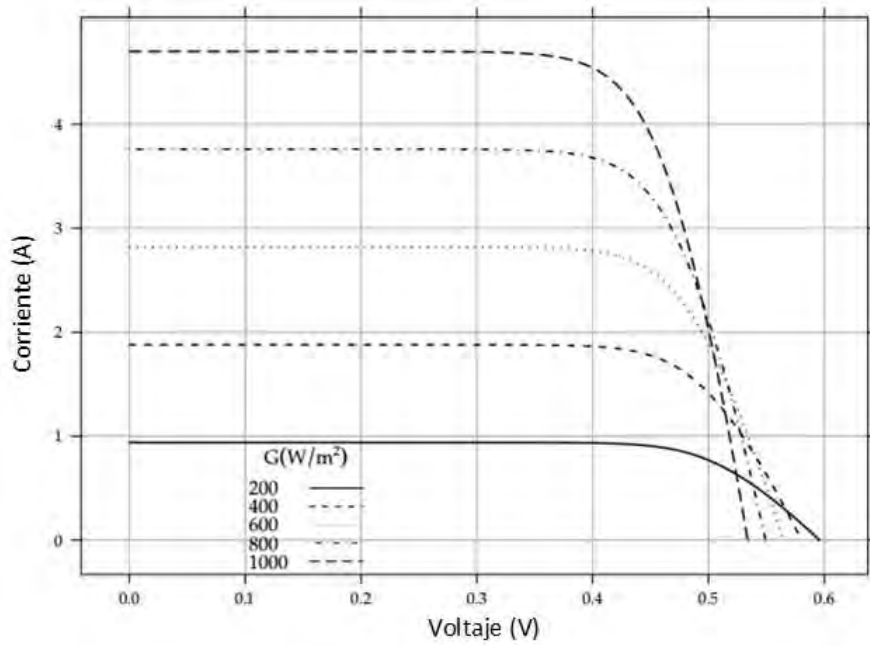


Figura 2. Efecto en la curva I-V con diferentes niveles de irradiación solar.

Como se observa en la Figura 2, el voltaje generado por el MFV se mantiene prácticamente constante. El valor de la corriente producida es directamente proporcional al incremento en la intensidad de la radiación solar.

Mientras más baja sea la irradiación solar, menor será la corriente de salida del módulo y por consiguiente menor será el punto de potencia máximo.

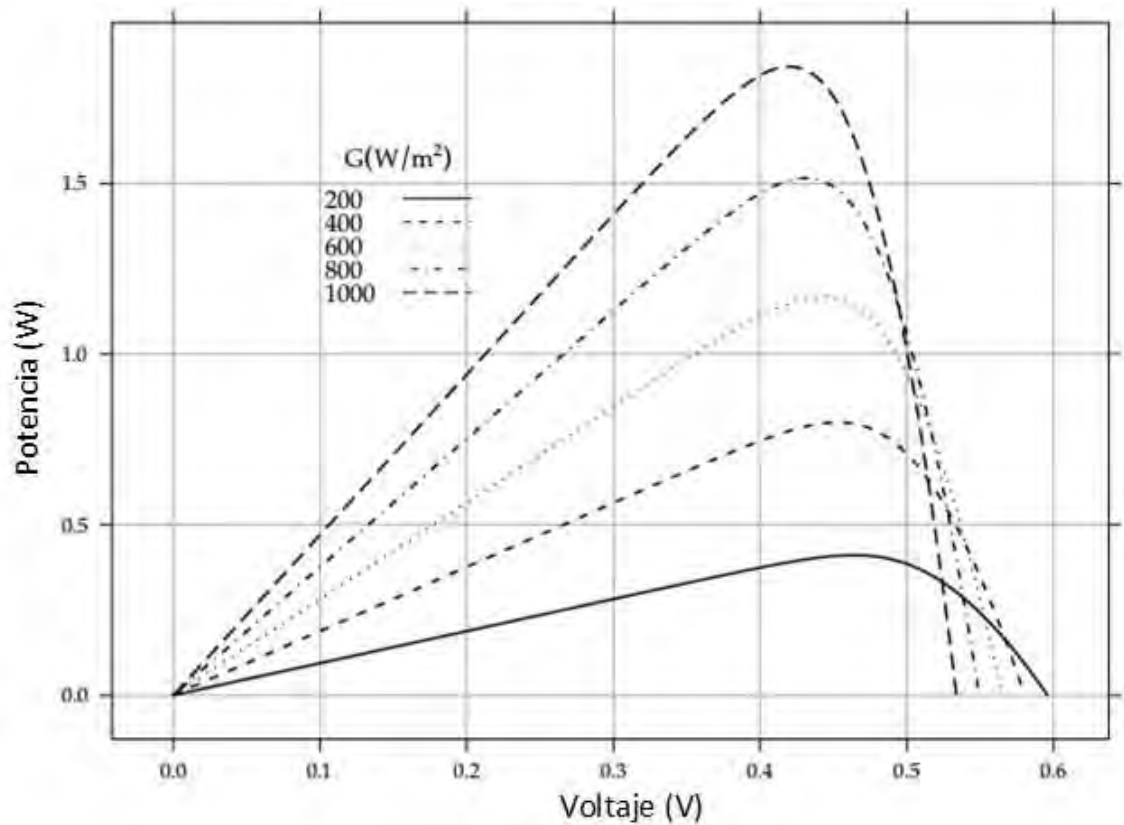


Figura 3. Efecto en la curva P-V con distintos niveles de irradiación solar.

En la Figura 3, se muestra el efecto que provoca la temperatura en la capacidad de producción de energía de los módulos. En ella se puede observar como el valor del voltaje disminuye en función del aumento de temperatura, mientras que la corriente se mantiene estable.

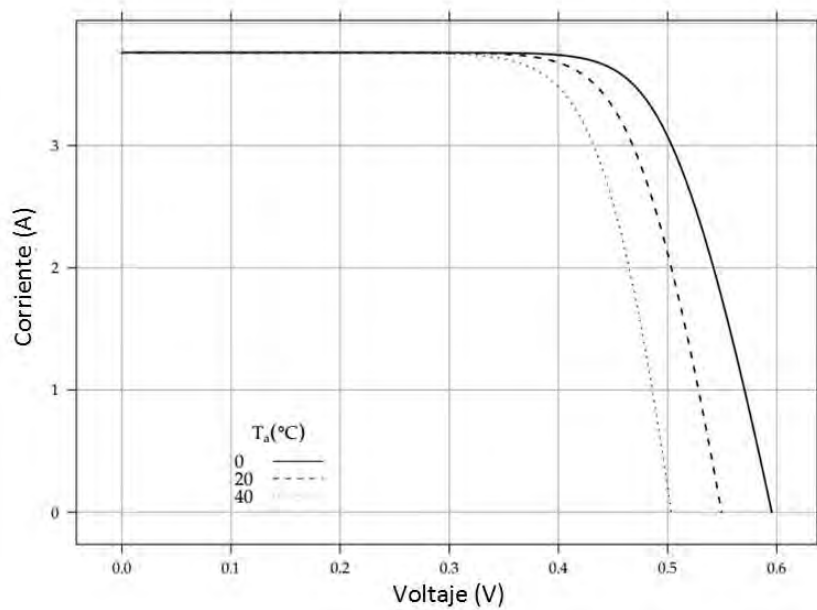


Figura 4. Efecto de la temperatura en la curva I-V

Es evidente que, si el voltaje varía inversamente en función de la temperatura, y la corriente se mantiene prácticamente constante, la potencia generada por el módulo se moverá en la misma dirección que lo haga el voltaje. Es decir, si la temperatura incrementa, el voltaje disminuirá, de igual manera que lo hará la potencia. En la Figura 4 se presenta el comportamiento de la curva P-V en función de la variación de temperatura.

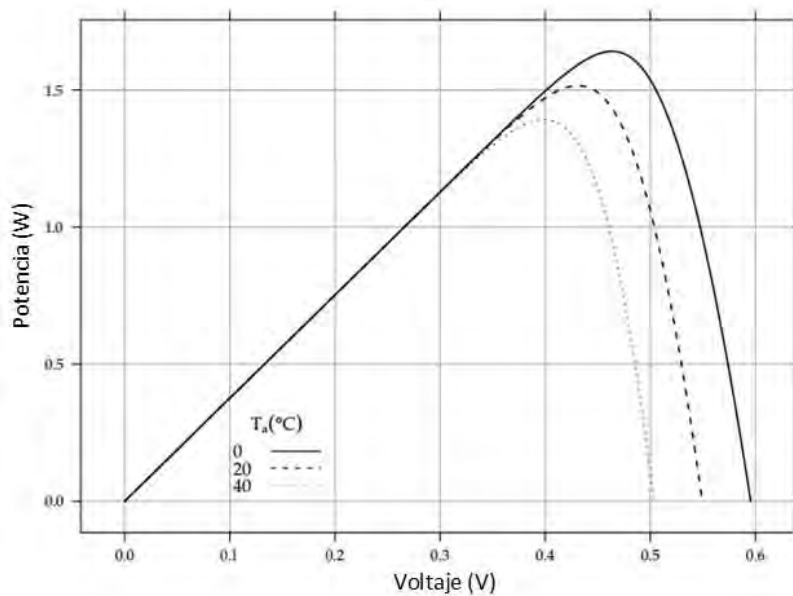


Figura 5. Efecto de cambio de temperatura en la curva P-V.

El voltaje de operación de los módulos se reduce aproximadamente 0.5% por cada 1°C que aumente de los 25°C en condiciones estándar [2]. Es decir, si se tiene un módulo de 100 Wp operando a una temperatura de 55°C, sin variación de irradiancia solar, éste perderá cerca del 15% de su potencia de operación, y solo entregará a la carga eléctrica, alrededor de 85W. Generalmente cuando se dimensiona una instalación de un sistema fotovoltaico, se realiza con la expectativa de una caída de 15-20% de la potencia nominal establecida.

#### **1.4 Ventajas y desventajas del uso de energía solar fotovoltaicas.**

A continuación, se mencionan las principales ventajas y desventajas de la tecnología fotovoltaica.

Ventajas:

- Alta confiabilidad (buen diseño de sistema)
- Bajos costos de operación
- Larga vida útil (cerca de 20 años)
- Energía limpia
- No requiere un sitio para operar exclusivo.
- Costos bajo de operación y mantenimiento.

Desventajas:

- Inversión de capital inicial alto
- Almacenamiento de energía incrementa costos
- Falta de infraestructura y acceso limitado a servicios técnicos en áreas remotas
- Producción de energía variable en función de los cambios en las condiciones meteorológicas.

#### **1.5 Objetivo general, particulares, justificación y alcance de la tesis**

Implementar un algoritmo de extracción de máxima potencia para módulos fotovoltaicos operando en un sistema embebido en tiempo real.

##### **Objetivos particulares**

- Estudio de los algoritmos MPPT básicos: Perturba y Observa, conductancia incremental
- Implementar en un sistema embebido de hardware reconfigurable el algoritmo MPPT
- Diseñar y construir el convertidor electrónico de potencia para el MFV
- Generar experiencia en el manejo de sistemas embebidos para el desarrollo de algoritmos de extracción de máxima potencia.



## **Justificación**

Los algoritmos MPPT tienen un papel decisivo en la extracción de potencia en los sistemas fotovoltaicos debido a que se encargan de obtener la máxima potencia de salida generada por éstos, sean cuales sean los cambios continuos en las condiciones de temperatura e irradiancia. El uso de la tecnología del software Labview en este trabajo de investigación es importante debido a que éste cuenta con un lenguaje de programación gráfico. Dicha característica lo destaca para diseñar, generar prototipos y desplegar sistemas embebidos de una manera más simple, pero con mayor desarrollo. Todo esto es posible con dispositivos de sistemas embebidos, como el NI myRIO, un sistema embebido con un procesador en tiempo real y una FPGA Xilinx. Al implementar un proyecto en Labview y myRIO, el estudiante o investigador logra desarrollar sistemas avanzados de ingeniería en menor tiempo y con mayor precisión de datos. Dentro de la División de Ciencias e Ingenierías es importante contar con un prototipo de convertidor CD/CD que incorpore algoritmos MPPT, por lo que es del interés del área de electrónica de potencia la implementación de un prototipo como éste. Un proyecto de tesis de estas características logra ampliar el conocimiento adquirido durante los años de estudio en la institución, así como una gran experiencia en el uso de sistemas embebidos de tiempo real en aplicaciones de convertidores electrónicos de potencia.

## **Alcance**

El alcance de la tesis consistirá en implementar dos algoritmos MPPT utilizando el LabView en el sistema embebido myRIO, el cual incorpora una FPGA y un procesador ARM de 32 bits [3].

## CAPITULO 2

### Marco teórico

#### 2.1 Introducción a los algoritmos MPPTs

La eficiencia en la conversión de energía de un sistema fotovoltaico (SFV) es baja debido a que los módulos fotovoltaicos presentan gráficas no lineales V-I y P-V. estas características no lineales están en función de las condiciones climáticas como la irradiancia solar y la temperatura del panel. Para mantener la operación eficiente, un algoritmo MPPT que tenga una respuesta rápida y que sea capaz de extraer la máxima potencia del arreglo fotovoltaico en tiempo real se vuelve esencial en los SFV [4]. Muchas técnicas de MPPT han sido propuestas e implementadas, que varían en complejidad, cantidad de sensores requeridos, velocidad de convergencia, costo, rango de operación, capacidad para detectar máximos locales, etc. Los métodos actualmente más utilizados de MPPT son los de perturba y observa (P&O), y conductancia incremental (CondInc). Ambos métodos garantizan rendimientos satisfactorios y requieren el uso de dos sensores, uno de voltaje, y uno de corriente [5].

#### 2.2 Algoritmo Perturba y Observa (P&O)

El algoritmo P&O se basa en el criterio de que, si el voltaje de operación, del SFV se perturba en cierta dirección y la potencia extraída del mismo se incrementa, significa que el punto de operación se ha movido hacia el MPP, por consiguiente el voltaje de operación deberá perturbarse en la misma dirección, de otra forma, si la potencia extraída del SFV disminuye, el punto de operación se ha movido en dirección opuesta de la ubicación del MPP, por consiguiente el voltaje de operación deberá ser perturbado en dirección contraria a la que se tenía [6]. En el diagrama de flujo mostrado en la Figura 6, se describe el algoritmo P&O.

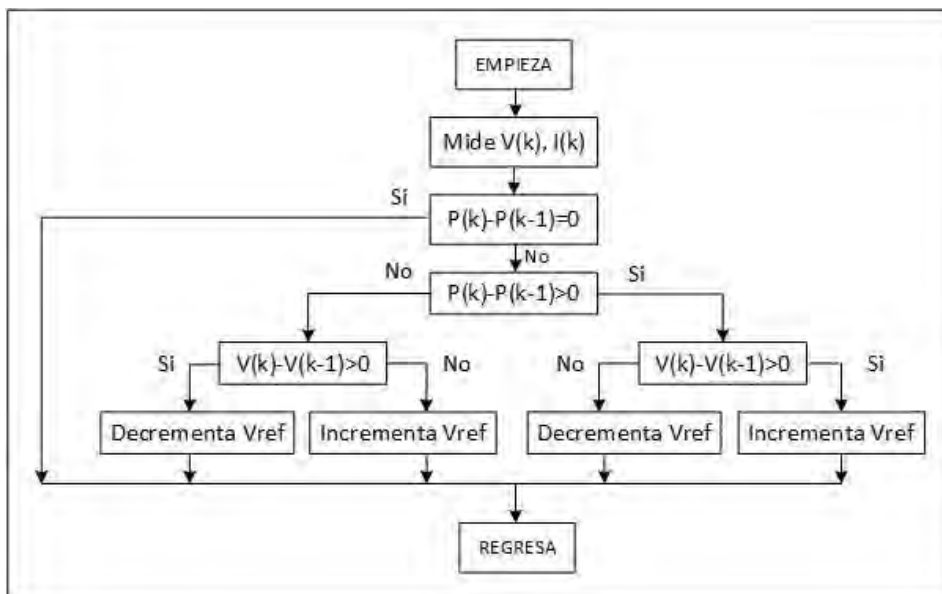


Figura 6. Diagrama de flujo de algoritmo MPPT P&O.

donde  $V(k)$  es el voltaje actual medido en un instante llamado "k",  $I(k)$  es la corriente actual medida y  $P(k)$  es la potencia actual. De igual manera, los valores  $V(k-1)$ ,  $I(k-1)$  y  $P(k-1)$  se refieren a los valores medidos en un instante anterior llamado "k-1".

### 2.2.1 Ventajas y desventajas del algoritmo P&O.

En el algoritmo P&O, periódicamente aumenta o disminuye el voltaje de operación, en función del aumento o disminución de la potencia. Éstas variaciones de voltaje se realizan a paso constante. Dicho paso, es un parámetro que debe ser ajustado para obtener un equilibrio entre velocidad de convergencia y amplitud de las oscilaciones en estado permanente. El algoritmo, presenta principalmente dos inconvenientes. En primer lugar, presenta oscilaciones en estado permanente que no pueden ser eliminadas, en segundo lugar, y considerado el mayor inconveniente, tiene una respuesta lenta frente a variaciones ambientales rápidas. El voltaje nunca alcanza un valor exacto, simplemente se perturba en un valor cercano al punto máximo de potencia.

Debido a sus características de operación, la implementación de este método requiere de dos sensores, uno de voltaje y otro de corriente, lo que incrementa su costo y complejidad.

### 2.3 Algoritmo MPPT Conductancia Incremental (CondInc)

El algoritmo MPPT CondInc se basa en el concepto fundamental de que la pendiente de la curva de potencia en el MPP del MFV es cero, positiva del lado izquierdo y negativa al lado derecho de la curva. En la Figura 7 se muestra un ejemplo de la pendiente en cada punto del MPP.

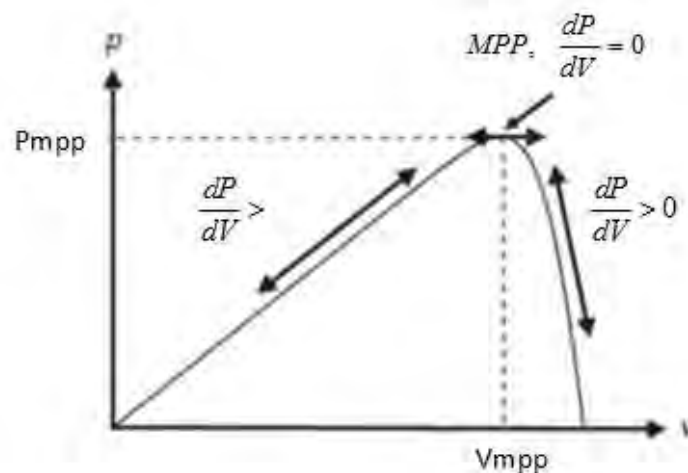


Figura 7. Principio de operación de MPPT CondInc.

La ecuación 2 describe el comportamiento de la pendiente de la curva de potencia con respecto al voltaje del MFV.

$$\begin{aligned}\frac{dP}{dV} &= 0 && \text{en el MPP} \\ \frac{dP}{dV} &> 0 && \text{a la izquierda del MPP} \\ \frac{dP}{dV} &< 0 && \text{a la derecha del MPP}\end{aligned}\quad (2)$$

Dado que:

$$\frac{dP}{dV} = \frac{d(IV)}{dV} = I + V \frac{dI}{dV} \cong I + V \frac{\Delta I}{\Delta V} \quad (3)$$

La ecuación 2 puede reescribirse como:

$$\begin{aligned}\frac{\Delta I}{\Delta V} &= \frac{-I}{V} && \text{en el MPP} \\ \frac{\Delta I}{\Delta V} &> \frac{-I}{V} && \text{a la izquierda del MPP} \\ \frac{\Delta I}{\Delta V} &< \frac{-I}{V} && \text{a la derecha del MPP}\end{aligned}\quad (4)$$

El MPP puede alcanzarse comparando la conductancia ( $\frac{I}{V}$ ) con la conductancia incremental ( $\frac{\Delta I}{\Delta V}$ ). Dependiendo del resultado de la comparación se aumenta o disminuye el ciclo de trabajo del convertidor utilizado para acercarse al punto de operación al MPP.

En la Figura 8 se muestra el diagrama de flujo del MPPT CondInc. El algoritmo comienza su ciclo obteniendo los valores actuales de corriente y voltaje  $I(t)$  y  $V(t)$ , luego utilizando los valores correspondientes almacenados en el ciclo anterior,  $I(t - \Delta t)$  y  $V(t - \Delta t)$  se aproximan los cambios incrementales como  $\Delta I \approx I(t) - I(t - \Delta t)$  y  $\Delta V \approx V(t) - V(t - \Delta t)$ . En primer lugar, se verifica si hubo una variación en el voltaje de operación entre un ciclo y otro. Si hubo una variación, se compara la conductancia incremental con la conductancia instantánea, y con base a esta comparación, se modifica el ciclo de trabajo, para acercarse al MPP [5].

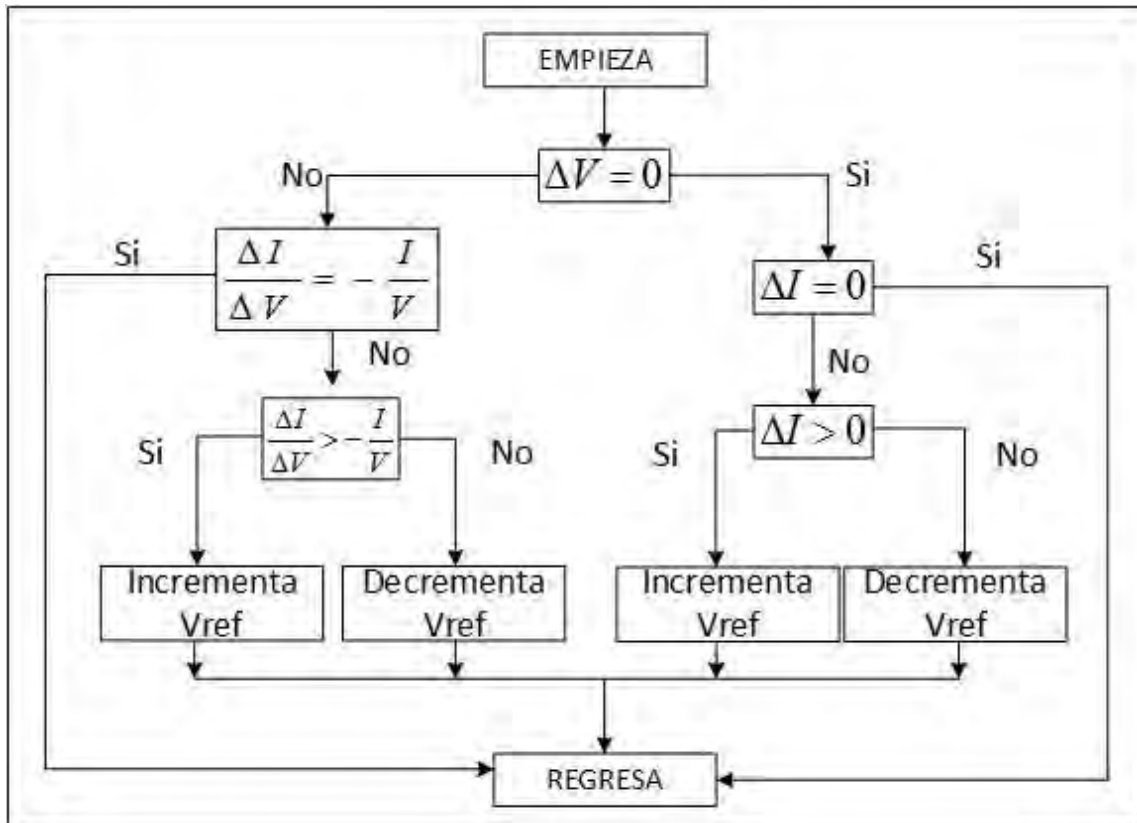


Figura 8. Diagrama de flujo de algoritmo MPPT CondInc.

Si la conductancia incremental es mayor que la conductancia instantánea (cambiada de signo), se está operando a la izquierda del MPP, por lo que se necesita disminuir el ciclo de trabajo para así disminuir la conductancia instantánea. Si la conductancia incremental es menor, se está operando a la derecha del MPP, por lo tanto, es necesario aumentar el ciclo de trabajo para lograr un incremento en la conductancia instantánea. Si son iguales, el punto de operación coincide con el MPP, y no se requiere acción de control. Por el contrario, si no hubo variación en el voltaje de operación, se verifica si hubo una variación en la corriente. Si no la hubo, el sistema está en el MPP y no se requiere ninguna acción de control. Si efectivamente hubo una variación, quiere decir que el sistema estaba en el MPP, pero hubo una variación en las condiciones atmosféricas, y es necesario ajustar el punto de operación.

### 2.3.1 Ventajas y desventajas del algoritmo CondInc

El algoritmo CondInc, presenta mejoras con respecto al P&O, debido a que su respuesta frente a variaciones rápidas en las condiciones atmosféricas es mejor. Puede alcanzar y mantener el MPP sin perder mucha eficiencia y, en teoría las oscilaciones en estado permanente son eliminadas [7]. Como desventaja, se puede mencionar una mayor complejidad en la programación, que se ve reflejada en una lenta velocidad de convergencia, es decir, le toma mayor tiempo alcanzar el MPP al

tener menor número de perturbaciones [8]. Además, requiere de un sensor de voltaje y otro de corriente para su operación al igual que el P&O lo que incrementa su costo. Debido a que, para registrar los valores de corriente y voltaje, se utilizan convertidores analógico-digital, que presenta una resolución finita y a por consiguiente a un truncamiento de los valores. Esto provoca que difícilmente se pueda alcanzar la condición de derivada nula en la curva P-V [5].

## **CAPITULO 3. Sistema Embebido NI myRIO**

### **3.1. Introducción**

Los sistemas embebidos son una combinación de hardware y software, los cuales son diseñados para realizar una o pocas funciones específicas. El termino embebido o empotrado hace referencia al hecho de que, el microprocesador (hardware) normalmente forma parte de un sistema mucho más grande, por ejemplo, los sistemas de frenos o el sistema de inyección de un combustible en los automóviles, son sistemas embebidos [9].

Aunque estos sistemas se asemejan a las computadoras personales, que, si bien también están formadas por una combinación de hardware y software, las computadoras no son diseñadas para un uso específico como son los sistemas embebidos. Otra diferencia esencial entre los sistemas computacionales y los embebidos, es que éstos últimos están conectados frecuentemente a ambientes físicos a través de sensores y actuadores [10]. Se construyen generalmente con las siguientes características [11]:

- Deben ser eficientes en cuanto al consumo de energía, peso y costo.
- Reactivos, es decir, deben reaccionar a cambios en el ambiente.
- Trabajar en tiempo real, realizar cálculos en tiempo real sin ningún retraso, es decir, en tiempos fijos ante cualquier eventualidad.
- Funcionamiento específico.
- Da respuesta a una solución óptima de tareas a resolver.
- Son sistemas híbridos, poseen partes analógicas y digitales.
- Realiza tareas relativamente sencillas.
- Está dotado de módulos estrictamente indispensables para desarrollar la función encomendada.
- Genera un valor agregado en los productos donde se incorpora.
- Interfaces de usuario dedicadas (sin ratón, teclado y pantalla).

En general, es deseable que los sistemas embebidos operen en tiempo real, dependiendo de los requerimientos específicos de la aplicación que se quiere implementar [11].

### 3.2 Componentes de un sistema embebido

Como se mencionó anteriormente, se le denomina sistema embebido a la combinación de hardware y software en un solo sistema computacional. Generalmente están formados por un microprocesador y un software que se ejecute sobre este. Debido a la sencillez de las tareas y funciones a realizar, los procesadores con los que opera, cuentan con registros de 8 a 64 bits [10].

En cuanto al software para su desarrollo, normalmente son utilizados lenguajes de programación optimizados para sistemas embebidos, lenguaje ensamblador o compiladores. Además, los sistemas operativos embebidos usan arquitecturas modulares, que los hace fácilmente adaptables para ajustarse a diferentes aplicaciones.

Las líneas de entrada y salida del sistema embebido soportan las conexiones de los sensores y actuadores del dispositivo a controlar y todos los recursos complementarios disponibles tienen como finalidad atender a sus requerimientos. Todo sistema embebido necesita de una memoria RAM o ROM, que normalmente se encuentra dentro del mismo chip del procesador.

Todas éstas son las características que tienen en común todos los sistemas embebidos, además, cada sistema embebido tendrá sus propias características específicas dependiendo de la aplicación para la que se utilice.

La arquitectura de los sistemas embebidos, se asemejan mucho a las de las computadoras personales, los elementos básicos que lo conforman son [11]:

- **Microprocesador:** Encargado de las operaciones de cálculo principales del sistema.
- **Memoria:** Su característica principal es de tener acceso de lectura y escritura lo más rápido posible para que el microprocesador no pierda tiempo en tareas que no son de cálculo.
- **Caché:** Es una memoria más rápida que la principal donde se almacenan datos y códigos accedidos recientemente.
- **BIOS-ROM:** el BIOS es el código necesario para inicializar el ordenador y comunicar los elementos de la placa madre, el ROM es un chip donde se encuentra el BIOS.
- **CMOS-RAM:** Un chip de memoria de lectura y escritura alimentado con una pila donde se almacenan los tipos de dispositivos conectados a la placa madre, además de contener un reloj permanente que ofrece la fecha y hora al sistema.
- **Chip set:** Chip encargado de controlar las interrupciones dirigidas al microprocesador, acceso directo a la memoria y ofrecer temporizadores. El CMOS-RAM se encuentra usualmente en el interior del Chip Set.



### **3.3 Sistema operativo en tiempo real**

Un sistema operativo en tiempo-real (RTOS, por sus siglas en inglés), es capaz de ejecutar de manera fiable programas con requisitos de tiempo específicos, lo cual es muy importante para proyectos de ciencia e ingeniería.

En los RTSOs, predomina el uso de los sistemas en tiempo real, que son aquellos donde llevar un control correcto del tiempo es vital para su correcto funcionamiento. Los sistemas en tiempo real se caracterizan por realizar ciertas operaciones o cálculos en un límite de tiempo establecido que resulta crucial. Un ejemplo de un sistema de tiempo real es el control de tráfico aéreo, donde se requiere tener conocimiento preciso en cada instante de la posición y desplazamiento de las aeronaves.

Un sistema se dice que trabaja en tiempo real, cuando la información después de ser adquirida y tratada, sigue siendo vigente. Es decir, que en el caso de una información que llega de forma periódica, los tiempos de su adquisición y tratamiento deben ser siempre inferiores al periodo de actualización de dicha información.

#### **3.3.1 Ventajas de los sistemas en tiempo-real**

##### **Precisión en tiempo**

Para muchos científicos e ingenieros, ejecutar un programa de medición o control en una PC estándar con un sistema operativo de propósito general (por ejemplo: Windows) es inaceptable. En cualquier instante, el sistema operativo puede retrasar la ejecución de un programa de usuario por muchas razones como, por ejemplo: ejecutar el escaneo de virus, actualización de gráficos, ejecutar tareas en segundo plano, entre otros. Para los programas que necesitan ejecutarse en un cierto rango sin interrupción, este retraso puede causar una falla en el sistema.

Los sistemas operativos de propósito general son optimizados para ejecutar muchos procesos y aplicaciones al mismo tiempo, y proveer otras características como interfaces gráficas de usuario. En contraste, los sistemas en tiempo-real son diseñados para ejecutar un solo programa con un tiempo preciso. Específicamente, los sistemas de tiempo-real ayudan al usuario a implementar lo siguiente:

- Realizar tareas dentro de un marco garantizado en el peor de los casos.
- Priorizar cuidadosamente diferentes secciones de un programa.
- Ejecutar lazos con cerca del mismo tiempo en cada iteración (típicamente dentro de microsegundos).
- Detectar si un lazo perdió su objetivo de tiempo.

## Confiabilidad

Además de ofrecer tiempo preciso, los sistemas de tiempo real pueden establecerse para funcionar de forma fiable durante días, meses, o incluso años sin detenerse. Esto es importante no solo para los ingenieros que construyen sistemas que necesitan operar de manera continua, sino también para muchas aplicaciones donde las demoras pueden ser costosas. Otra característica incluida normalmente en los sistemas de tiempo real es la opción de utilizar la función “watchdog”, que se usa para reiniciar automáticamente una computadora si el programa del usuario deja de funcionar. Además, los componentes electrónicos del hardware que fueron utilizados en los sistemas de tiempo-real normalmente son diseñados para ser resistentes y poder soportar condiciones extremas por largos periodos.

## 3.4 FPGA

Los FPGA son chips de silicio reprogramables, compuestos básicamente de tres componentes básicos: bloques de lógica, interconexiones programables y bloques de E/S (entrada y salida). Estos chips poseen la misma flexibilidad que un software que se ejecuta en un sistema basado en procesador, pero no está limitado por el número de núcleos de procesamiento disponibles.

A continuación, en la Figura 9, se presentan las diferentes partes que integran a un FPGA.

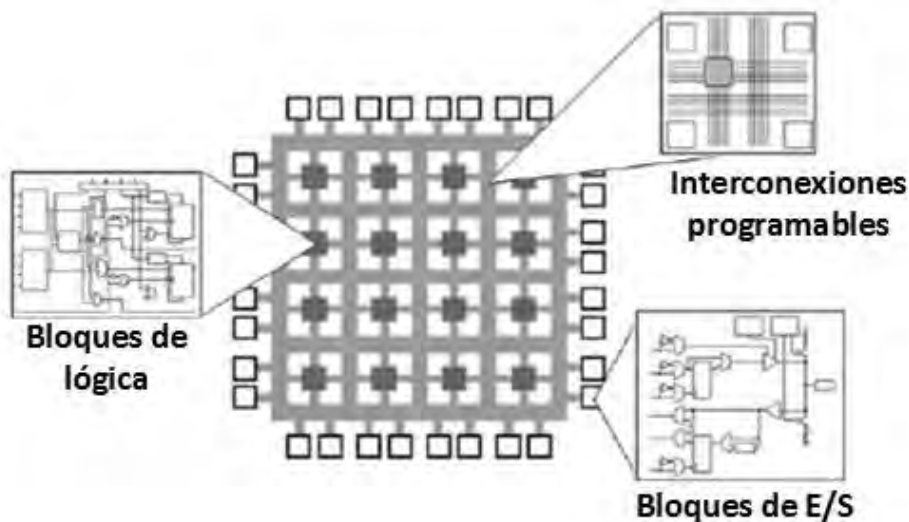


Figura 9. Diferentes partes de un FPGA.

Los bloques de lógica configurables (CLBs, por sus siglas en inglés), son la unidad de lógica básica de un FPGA. Algunas veces referido como segmentos o células de lógica, los CLBs están hechos de dos componentes básicos: flip-flops y tablas de consulta (LUTs, por sus siglas en inglés). Éstos bloques de lógica se conectan con las interconexiones programables que envían señales de un bloque lógico al

siguiente. Las interconexiones programables también pueden enviar señales a los bloques de E/S por dos vías de comunicación al circuito circundante [12].

### 3.4.1 Ventajas del FPGA

La ventaja principal que presenta un FPGA, es el uso de una plataforma paralela y altamente personalizable, que puede ser usada para realizar tareas de procesamiento y control avanzado a velocidad de hardware. De esta manera, las operaciones que realiza son independientes, es decir, cada proceso es asignado a una sección del chip y puede ejecutarse de manera autónoma sin ser afectada por otros bloques de lógica. Esto se ve reflejado en el alto rendimiento que genera el FPGA, donde los recursos que utiliza cada proceso no se ven alterados cuando se agregan otros procesos.

Otro gran beneficio de los FPGAs ante los sistemas basados en procesador, es que la lógica de aplicación es implementada en circuitos de hardware en lugar de ejecutarse aparte en de un sistema operativo (SO), controladores y software de aplicación. En la siguiente figura se muestra la lógica de aplicación de los FPGAs [12].

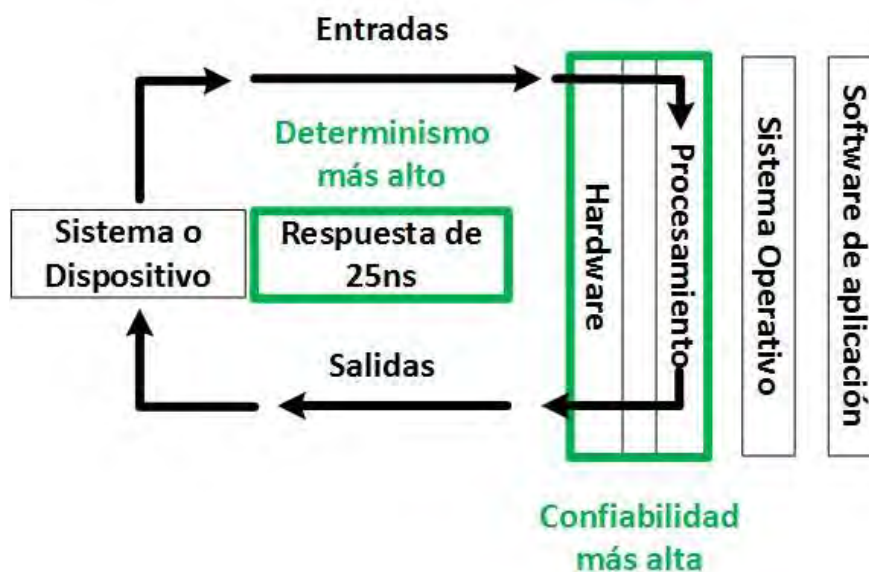


Figura 10. Lógica de aplicación de un FPGA.

Cada chip de FPGA está hecho de un número limitado de recursos predefinidos con interconexiones programables para circuito digital reconfigurable y bloques de E/S para permitir que los circuitos tengan acceso al mundo exterior.

Los FPGAs son sincronizados y relativamente de menor rango comparado con CPUs y GPUs, pero compensan la diferencia en la velocidad de reloj con circuitos especializados que pueden realizar operaciones múltiples, secuenciales, y paralelas dentro de un solo ciclo de reloj. Otra característica principal de una FPGA, es que

se combinan las funciones masivas de programación en paralelo asociado con FPGAs con la estrecha integración I/O en los sistemas embebidos como los dispositivos NI RIO para un mayor rendimiento, mejor determinismo, y una respuesta más rápida para enfrentar la transmisión de alta velocidad, procesamiento digital de señales (DSP), control, y aplicaciones de protocolos digitales [13].

Debido a la naturaleza de su programación, los FPGA son un ajuste ideal para diferentes mercados. Su aplicación se puede dar en prácticamente todas las áreas posibles como, por ejemplo:

- Aeroespacial
- Creación de prototipos de ASIC (Application Specific Integrated Circuits)
- Audio
- Industrial
- Medica
- Seguridad de sistemas
- Comunicación inalámbrica

### 3.5 Sistemas embebidos de NI myRIO

El sistema embebido de NI myRIO, tiene la característica de aprovechar todas las ventajas principales de un procesador operando en tiempo real, así como de los chips FPGAs reconfigurables. El procesador en tiempo-real ofrece confiabilidad, comportamiento predecible y sobresale en operaciones matemáticas y análisis de punto flotante, mientras que el FPGA sobresale en tareas más pequeñas que requieren alta velocidad de lógica y tiempo preciso. La arquitectura reconfigurable de trabajo del sistema embebido de NI myRIO se presenta a continuación en la Figura 11.

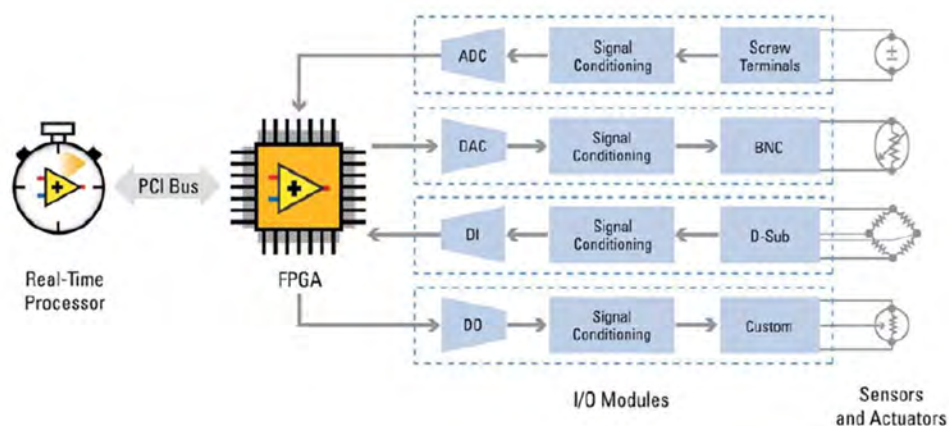


Figura 11. Arquitectura reconfigurable de NI myRIO (imagen tomada de National Instruments).

El chasis embebido es el centro del sistema de NI myRIO debido a que contiene el núcleo reconfigurable de E/S de FPGA.

## Hardware Reconfigurable de NI

La introducción de los FPGAs en conjunto con los sistemas embebidos ha hecho posible crear lógica digital de alto rendimiento sin la necesidad de un diseño ASIC personalizado. Tradicionalmente, el desarrollo de FPGA ha sido realizado con lenguajes de descripción de hardware basados en texto como VHDL o Verilog, y el código es escrito por ingenieros de diseño digital. Desafortunadamente, debido a la complejidad del lenguaje, estos lenguajes de descripción hardware dificultan el rápido desarrollo de aplicaciones para aprovechar todas las capacidades del diseño de FPGA. Así lo demuestra la demanda de industrias embebidas por encontrar abstracciones de más alto nivel para el diseño de FPGA, como herramientas para síntesis de C a compuertas lógicas o lenguajes de programación gráfica como G en LabView FPGA [14].

## Arquitectura de Software del Sistema Embebido de NI myRIO

**RTOS** – Una de las ventajas de utilizar NI myRIO, que éste da la flexibilidad de programar el procesador embebido usando LabView Real-Time, C/C++, matemática textual o una de estas combinaciones. Además, se puede elegir entre varias arquitecturas de software para que pueda integrar código fuente existente de proyectos anteriores al aprovechar las características de LabView para ahorrar tiempo de desarrollo.

**FPGA** - LabView ofrece un lenguaje de programación muy completo, por lo que, si el usuario está familiarizado con lenguajes de programación basado en texto como C, éste puede trabajar en NI myRIO usando el entorno y aprovechar una nueva plataforma de hardware--FPGA.

A continuación, se presenta la arquitectura de software del sistema embebido de NI myRIO en la Figura 12 [14].

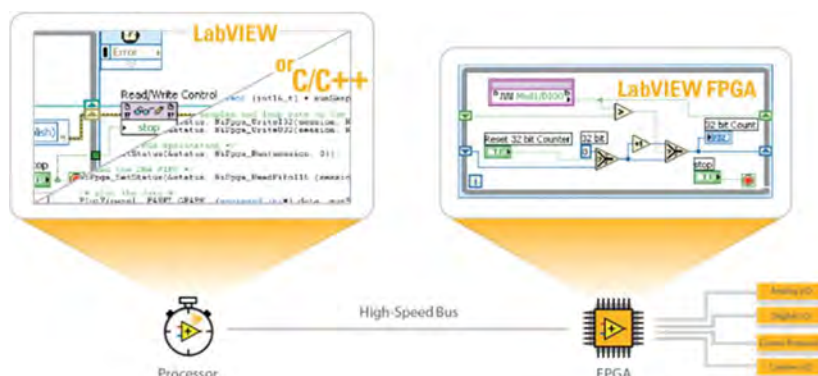


Figura 12. Arquitectura del sistema embebido de NI myRIO (figura tomada de National Instruments).

### 3.6 NI myRIO (Hardware)

El dispositivo utilizado para el proyecto es el NI myRIO. Este dispositivo tiene el software de programación LabView, además que es un dispositivo fácil de utilizar y de conectar ya que la interfaz se hace por medio de un cable USB.

La plataforma NI myRIO utiliza el lenguaje de programación LabView para aplicaciones de tiempo-real (real-time RT) y a nivel FPGA. De esta forma en lugar de invertir tiempo en la depuración de sintaxis de código o en desarrollar interfaces de usuario, el paradigma de programación gráfica de LabView permite construir las aplicaciones y resolver los problemas de diseño sin la presión agregada de una herramienta complicada.

En la Figura 13 se muestran los elementos principales que conforman el dispositivo.



Figura 13. Equipo NI myRIO y sus elementos principales que lo conforman.

Como se observa en la Figura 13, NI myRIO cuenta con una FPGA Zynq y un procesador ARM dual-core, que se encargan principalmente de todo el procesamiento que realiza el dispositivo embebido myRIO.

La tarjeta NI myRIO es un sistema de diseño embebido con tecnología reconfigurable de E/S, dispone de tres conectores de E/S, tecnología inalámbrica, un procesador ARM en tiempo real de doble núcleo y un FPGA Xilinx. A continuación, en la Figura 14 se presentan los componentes exteriores que caracterizan al NI myRIO.

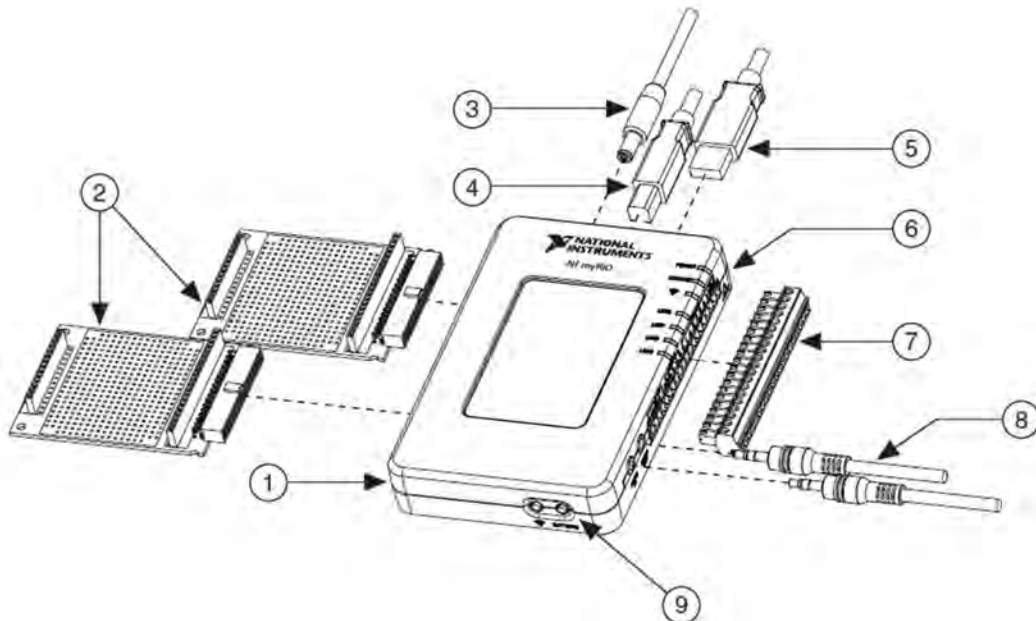


Figura 14. NI myRIO-1900 y sus componentes exteriores (figura tomada de Guía de Usuario de National Instruments).

1. NI myRIO-1900
2. Puertos de expansión (MXP)
3. Cable de alimentación
4. Cable USB del dispositivo
5. Cable USB Host
6. LEDs
7. Mini puerto del sistema de terminales (MSP)
8. Cables In/Out Audio
9. Botones

### 3.6.1 Especificaciones del hardware.

La tarjeta NI myRIO-1900 proporciona entradas analógicas (AI, por sus siglas en inglés), salidas analógicas (AO, por sus siglas en inglés), entradas y salidas digitales (DIO), audio, alimentación de salida en el dispositivo embebido. La siguiente figura muestra la disposición y funciones de los componentes de NI myRIO-1900. Se conecta a un ordenador mediante USB o mediante red inalámbrica. Los componentes y el arreglo interno del NI myRIO se muestran en la Figura 15. En ella se observa el diagrama de bloques de los componentes internos y su conexión.

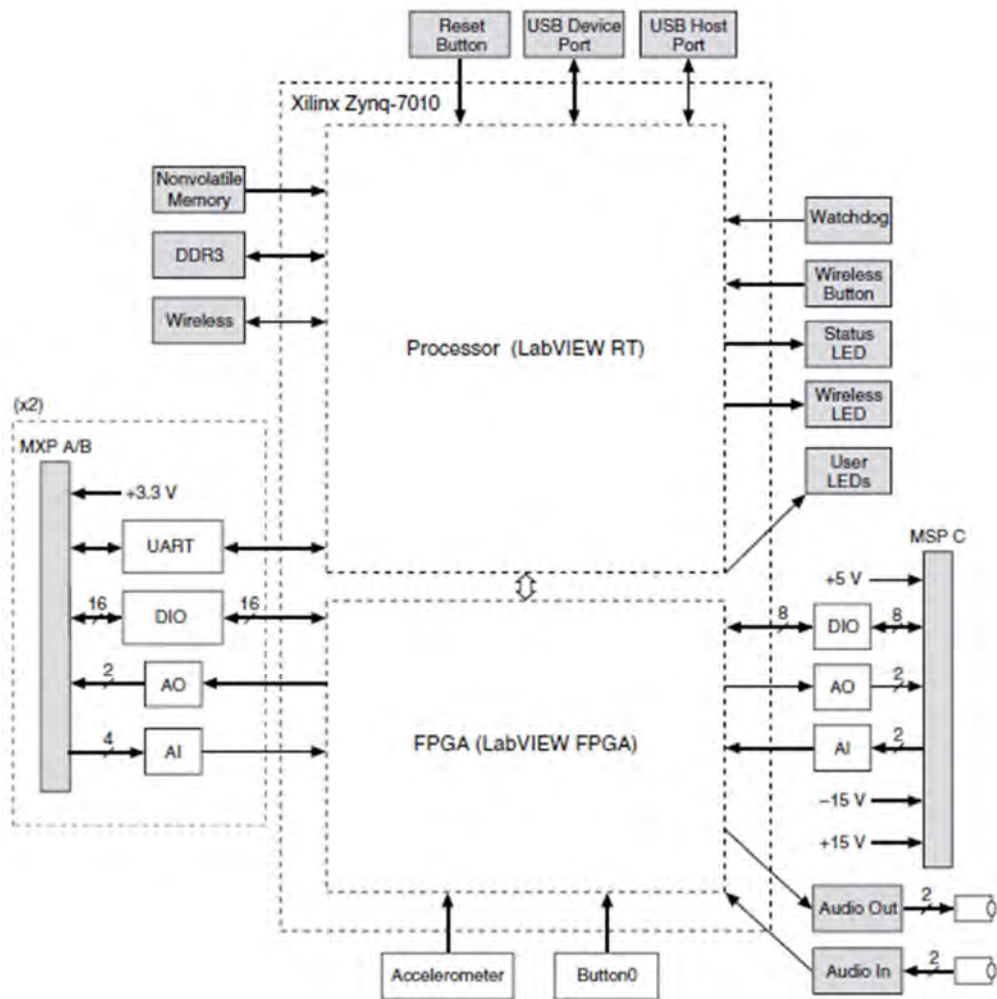


Figura 15. Diagrama de bloques del hardware de NI myRIO-1900 (figura tomada de Guía del Usuario de National Instruments).

### 3.6.1.1 Disposición de los pines.

La tarjeta NI myRIO cuenta con dos puertos de expansión tipo MXP. En los puertos de expansión MXP A y B de NI-1900 myRIO los conectores llevan grupos idénticos de señales. Las señales se distinguen en el software por el nombre del conector, como en Conector A / ESD1 y Conector B / ESD1. La Figura 16, muestra las señales de los conectores A y B en MXP. Algunos pines llevan funciones secundarias, así como funciones primarias.



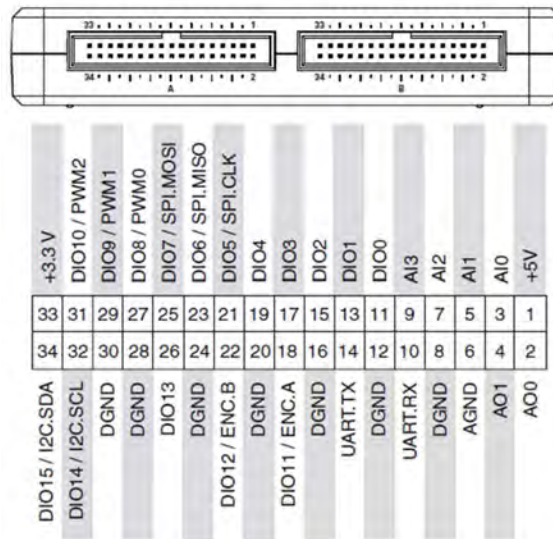


Figura 16. Las señales primarias / secundarias en los conectores A y B MXP.

La descripción de cada señal en los conectores, así como su dirección y referencia se presenta en la Tabla 1.

**Tabla 1.** Descripciones de señales en los conectores A y B MXP.

| Nombre de la señal | Referencia | Dirección        | Descripción   |
|--------------------|------------|------------------|---|
| +5V                | DGND       | Salida           | +5V voltaje de salida.  |
| AI <0..3>          | AGND       | Entrada          | Entradas de 0-5V  |
| AO <0..1>          | AGND       | Salida           | Salidas de 0-5V   |
| AGND               | N/A        | N/A              | Referencia para entrada y salidas analógicas  |
| +3.3V              | DGND       | Salida           | +3.3V voltaje de salida   |
| DIO <0..15>        | DGND       | Entrada o salida | Líneas digitales de propósito general con 3.3V de salida, 3.3V / entrada compatible con 5V. |
| UART.RX            | DGND       | Entrada          | Entrada UART. Las líneas UART son eléctricamente idénticas a la DIO.                        |
| UART.RX            | DGND       | Salida           | Salida UART. Las líneas UART son eléctricamente idénticas a la DIO.                         |
| DGND               | N/A        | N/A              | De referencia para señales digitales, +5V y 3.3V.   |

La tarjeta NI myRIO cuenta con un tercer puerto de conexiones del tipo MSP. La siguiente figura muestra las señales en el mini puerto del sistema (MSP) conector C. Algunos pines llevan funciones secundarias, así como funciones primarias.

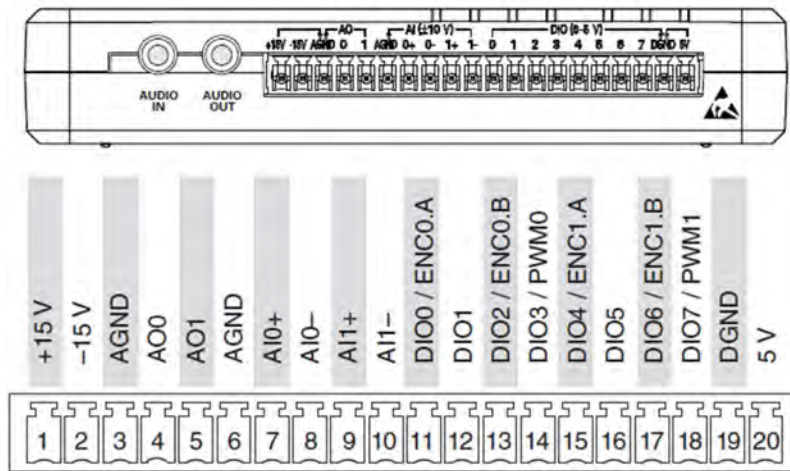


Figura 17. Las señales primario / secundario en conector C MSP.

A continuación, se presenta la Tabla donde se describen las señales en conector C.

**Tabla 2.** Descripciones de señales en conector C MSP

| Nombre de la señal           | Referencia | Dirección        | Descripción   |
|------------------------------|------------|------------------|---|
| +15V/-15V                    | DGND       | Salida           | +15V/-15V voltaje de salida.  |
| AIO+ / AIO-<br>; AI1+ / AI1- | AGND       | Entrada          | ±10V, diferenciales canales de entrada analógica.   |
| AO <0..1>                    | AGND       | Salida           | ±10V, diferenciales canales de salida analógica.  |
| AGND                         | N/A        | N/A              | De referencia para señales digitales, +15V/-15V voltaje de salida.                          |
| +5V                          | DGND       | Salida           | +5V voltaje de salida   |
| DIO <0..7>                   | DGND       | Entrada o salida | Líneas digitales de propósito general con 3.3V de salida, 3.3V / entrada compatible con 5V. |
| DGND                         | DGND       | N/A              | De referencia para señales digitales, +5V voltaje de salida.                                |

### 3.6.1.2 Canales de entrada analógica

La tarjeta NI myRIO-1900 tiene canales de entrada analógica en los conectores A y B de los puertos de expansión (MXP, por sus siglas en inglés), en el conector C del Mini Sistema de puerto (MSP, por sus siglas en inglés), y un conector de entrada de audio estéreo. Las entradas analógicas se multiplexan a un convertidor único analógico-digital (ADC, por sus siglas en inglés) que registran todos los canales. Los conectores A y B MXP tienen cuatro canales de una sola terminal de entrada analógica por conector, AI0-AI3, que se puede utilizar para medir las señales V 0-5. El conector C MSP tiene dos canales de alta impedancia de entrada analógica diferencial, AI0 y AI1, que se pueden utilizar para medir señales de hasta  $\pm 10$  V. Las entradas de audio tienen  $\pm 2,5$  V rango de escala.

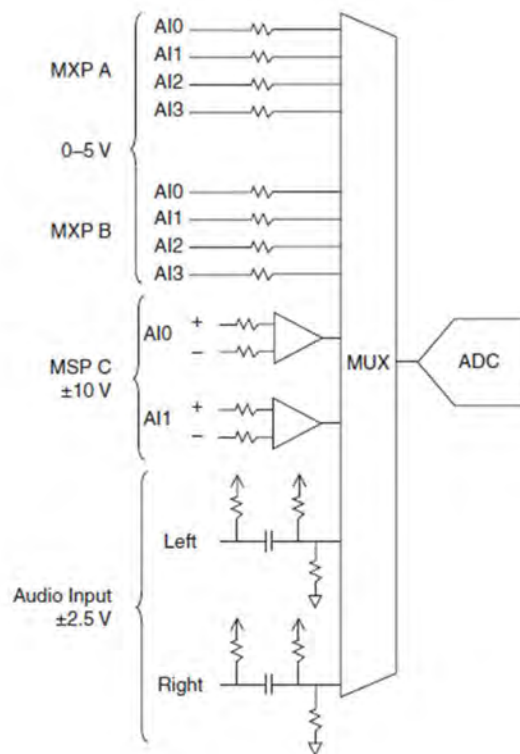


Figura 18. Circuito de la etapa de entradas analógicas.

### 3.6.1.3 Canales de salida analógica

La tarjeta NI myRIO-1900 tiene canales de salida analógica en los conectores A y B de los puertos de expansión (MXP), en el conector C del puerto Mini Sistema (MSP), y un conector de entrada de audio estéreo. Cada canal de salida analógica tiene un convertidor dedicado digital-analógico (DAC, por sus siglas en inglés), para que todos puedan actualizarse simultáneamente. Los DAC para los canales de salida analógica son controlados por dos buses de comunicación en serie de la FPGA. Los conectores A y B MXP comparten un bus, y el conector C MSP y las salidas de audio comparten un segundo bus. Por lo tanto, la tasa máxima de

actualización se especifica de manera agregada en la sección de salida analógica de las especificaciones. Los conectores A y B MXP tienen dos canales de salida analógicos por conector, AO0 y AO1, que se puede utilizar para generar señales de 0-5 V. El conector C MSP tiene dos canales de salida analógicos, AO0 y AO1, que se pueden utilizar para generar señales de hasta  $\pm 10V$ .

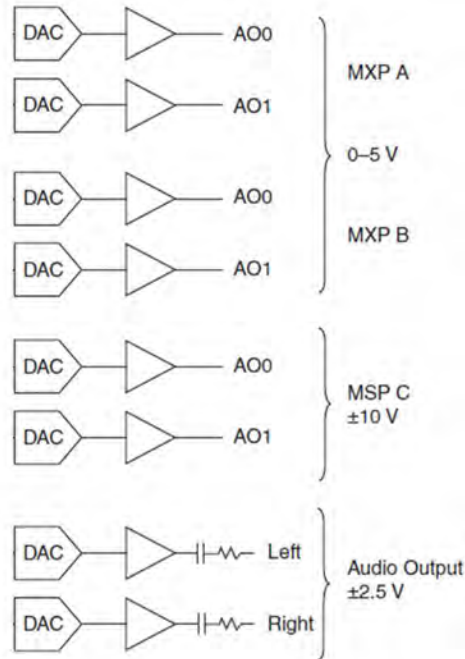


Figura 19. Circuito de salida analógica

### 3.6.1.4 Conversión de valores de datos sin procesar a voltaje

La tarjeta NI myRIO cuenta con un ADC de 12 bits. De esta forma el número de combinaciones en el ADC es de  $2^{12} = 4096$ . Por lo que cada combinación del ADC corresponde a un valor de voltaje analógico de acuerdo a la ecuación (5):

Para los canales AI y AO en los conectores del MSP:

LSB Peso:

$$20 \text{ V} \div 2^{12} = 4.883 \text{ mV} \quad (5)$$

Esto se obtiene dividiendo el valor de rango máximo de voltaje permitido por la tarjeta, entre el número máximo de combinaciones disponibles. A continuación, se presentan las ecuaciones de las lecturas máximas de voltaje disponibles en la NI myRIO.

Lectura positiva máxima:

$$+2047 * 4.883 \text{ mV} = 9.995 \text{ V} \quad (6)$$

Lectura negativa máxima:

$$-2048 * 4.883 \text{ mV} = -10.000 \text{ V} \quad (7)$$

Las ecuaciones 6 y 7 representan el valor máximo de lectura positiva y negativa respectivamente. Los valores +2047 y -2048, utilizados son debido a que, como se mencionó en este capítulo, el número máximo de combinaciones disponibles es 4096, por lo que la mitad se destinan para los valores negativos, un bit para el valor "0", y el resto para los valores positivos. Esto nos genera los valores máximos de lectura permitidos tanto positivo como negativo [3].

## CAPÍTULO 4.- Resultados de simulación

### 4. Introducción

La implementación de los algoritmos MPPT se realizó en tres fases distintas. La primera fase consistió en reproducir el comportamiento del MPPT en co-simulación con los softwares LabView y Multisim. En una segunda etapa se utilizó, una fuente de alimentación controlada, y para finalizar, se realizó una prueba con un MFV de 80Wp. En este capítulo se presenta la etapa de co-simulación que se desarrolló con la finalidad de identificar y resolver rápidamente potenciales problemas que se pudieran presentar en la implementación final.

### 4.1 Algoritmos MPPT en co-simulación

Durante la primera fase de pruebas se trabajó en co-simulación con Multisim, esto es una característica de LabView, en la cual trabajan simultáneamente ambos programas. Este método se utilizó para poder simular un arreglo fotovoltaico y un convertidor Boost en Multisim, para que posteriormente el MPPT programado en LabView haga su función. El arreglo fotovoltaico y el circuito del convertidor Boost simulado en Multisim, se presenta a continuación en la Figura 20.

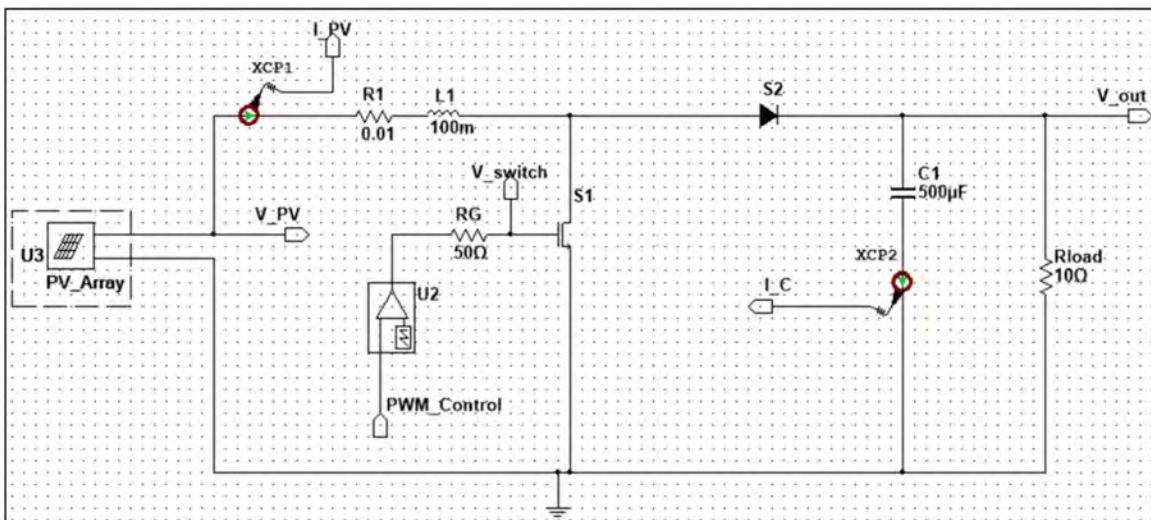


Figura 20. Circuito de convertidor Boost y arreglo fotovoltaico en Multisim.

Como se puede apreciar en la Figura 20, el esquema está conformado por el arreglo fotovoltaico representado como PV\_Array, el circuito de convertidor Boost y la unidad de carga eléctrica.

A continuación, en las figuras 21 Y 22 se presentan el diagrama de bloques en LabView de los algoritmos MPPT P&O y CondInc respectivamente.

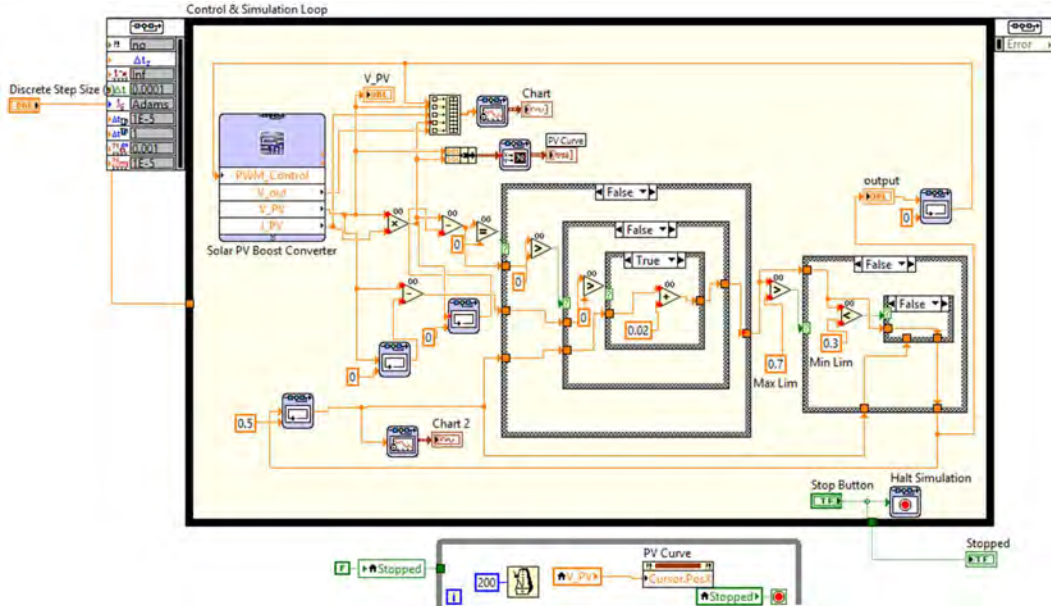


Figura 21. Diagrama de bloques de algoritmo MPPT P&O en co-simulación.

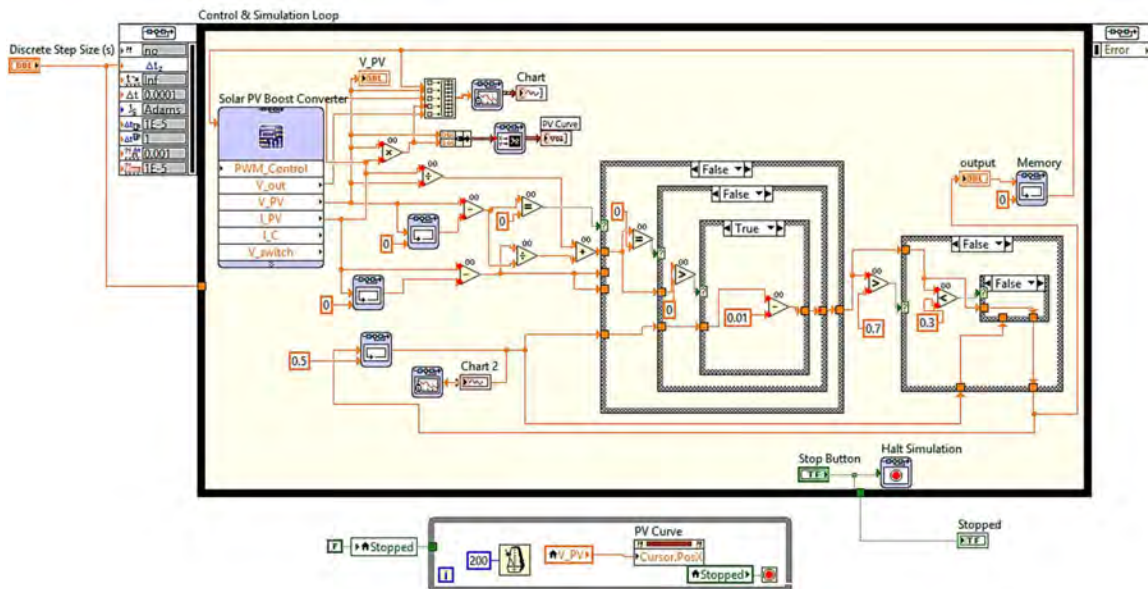


Figura 22. Diagrama de bloques de algoritmo MPPT CondInc en co-simulación.

El cambio del valor del ciclo de trabajo se estableció en un valor de 0.02 para ambos algoritmos MPPT. De igual manera se establecieron los límites 0.3 y 0.7 (inferior y superior respectivamente) que puede tomar el valor del ciclo de trabajo.

Para lograr la co-simulación entre LabView y Multisim se utilizó un bloque llamado "Multisim Design". Este bloque es el encargado de establecer la comunicación entre ambos programas, y así poder simular un diseño de Multisim en LabView. En la Figura 23 se presenta el bloque con los parámetros utilizados para el MPPT.

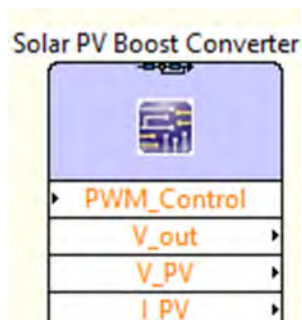


Figura 23. Bloque "Multisim Design" para simulación de Multisim en LabView.

Los parámetros que se muestran en el bloque son los siguientes: PWM\_Control, que corresponde al valor del ciclo de trabajo generado por el MPPT y mandado al convertidor Boost que se ejecuta en Multisim, V\_out, para el valor de voltaje a la salida del convertidor, V\_PV e I\_PV, son el valor de voltaje y corriente respectivamente a la salida del arreglo fotovoltaico. Estas señales son generadas en el circuito generado en Multisim mostrado en la Figura 20.



## 4.2 Adquisición de datos en FPGA

Las lecturas de señales analógicas de voltaje y corriente en el NI myRIO son leídas y procesadas en el FPGA. Estas señales se adaptaron de manera que sus valores puedan ser manipulables por el FPGA, esto es, cambiar el formato del valor que son recibidas (valor entero de 16 bits "I16"), a valores de punto fijo (fixed point). Esto se realizó con la finalidad de poder utilizar las dos señales analógicas, realizando el producto de ambas y así lograr obtener el valor de potencia. La operación de multiplicación del voltaje y corriente se realizan en la FPGA con la finalidad de que se ejecute de manera determinística y descargar al procesador de esta tarea. Una vez obtenido el valor de la potencia instantánea, los 3 valores son mandados y leídos por el procesador que trabaja en tiempo real. El diagrama de bloques del FPGA que se utilizó, trabaja de igual manera para ambos métodos de MPPT, y es presentado a continuación en la Figura 24.

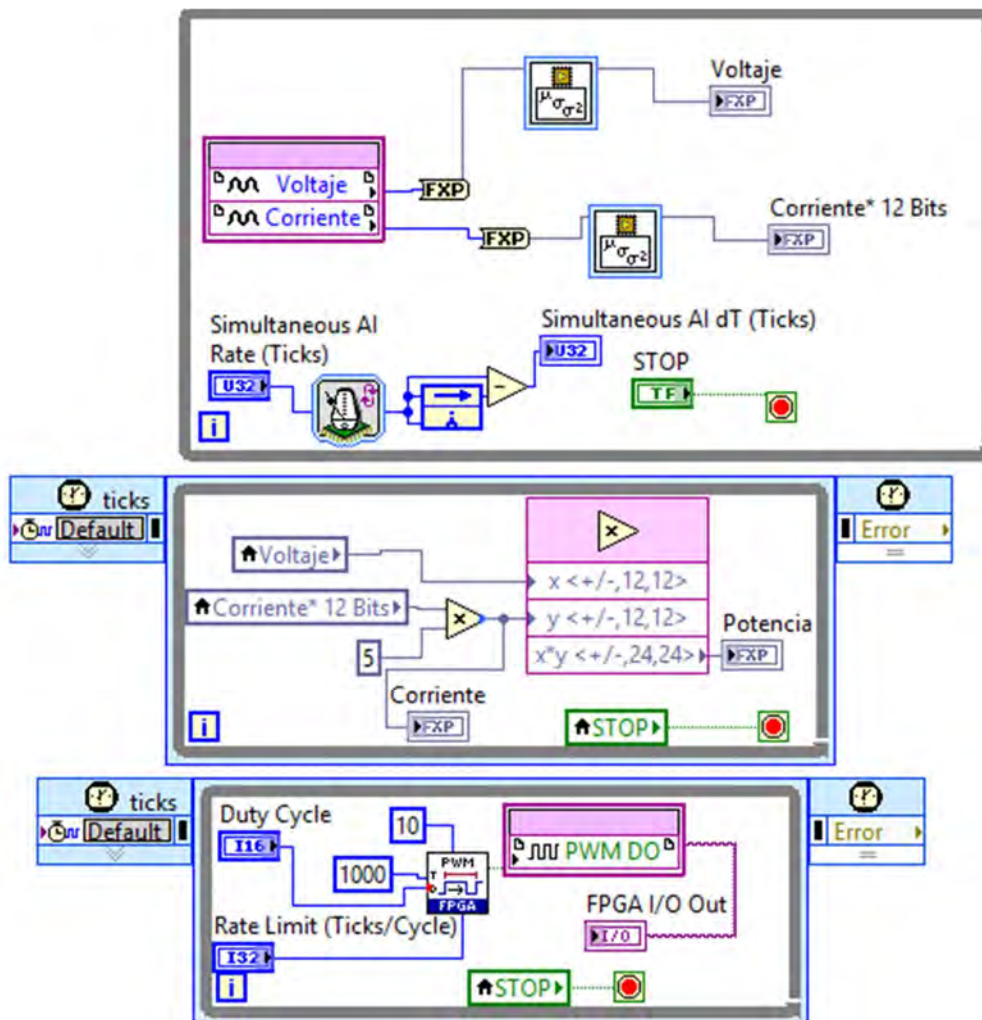


Figura 24. Diagrama de bloques del FPGA utilizado para ambos métodos de MPPT.

En la Figura 24, se presentan las 3 estructuras utilizadas en FPGA. La primera es un “While Loop”, en ella se reciben las dos señales en formato de I16, que son cambiadas a formato de punto fijo. La segunda estructura es una “Timed Loop”, en ella se calcula el valor de Potencia mediante el producto de voltaje y corriente. Estos valores son los que serán leídos por el procesador trabajando en tiempo real, para que el algoritmo realice el cálculo del nuevo valor de ciclo de trabajo. Una vez realizado esto, el nuevo valor de ciclo de trabajo es leído y generado por la tercera estructura.

### 4.3 Circuitos del Convertidor boost y acondicionadores de voltaje y corriente.

Para la implementación del proyecto se hizo uso de circuitos eléctricos necesarios para la implementación del MPPT en el NI myRIO. A continuación, se presentan los circuitos utilizados.

#### 4.3.1 Convertidor cd-cd boost (diseño y construcción)

Como se mencionó en el capítulo 2, los algoritmos MPPT P&O y CondInc, tienen como función modificar el ciclo de trabajo en los convertidores de potencia para establecerse en el MPP. Es por esto que se utilizó en este proyecto un convertidor cd-cd tipo boost. El convertidor se diseñó basándose en un voltaje de entrada de 20 V, debido a que es un valor cercano del voltaje máximo generado por el MFV. Se propuso un inductor de 150  $\mu$ H y un capacitor de 1,000  $\mu$ F. A partir de esos valores iniciales se realizaron los cálculos correspondientes para su diseño como se presenta a continuación.

El voltaje de salida se calculó como sigue:

$$V_o = \frac{V_i}{1-D} = \frac{20V}{1-0.5} = 40V \quad (8)$$

donde  $V_o$  es el voltaje de salida,  $V_i$  es el voltaje de entrada,  $D$  es el valor del ciclo de trabajo, éste último se estableció en 0.5 ya que es un valor medio.

La corriente de salida se calculó en base a lo siguiente:

$$I_o = \frac{V_o}{R_L} = \frac{40V}{10\Omega} = 4A \quad (9)$$

donde  $I_o$  es la corriente a la salida y  $R_L$  la resistencia de carga establecida en 10 $\Omega$ .

Con esos valores se procedió a realizar los cálculos del rizado de voltaje y corriente como se presenta a continuación:

$$\Delta V = \frac{I_o \cdot D}{f \cdot C} = \frac{(4A)(0.5)}{(40kHz)(1,000\mu F)} = 0.05V = 50mV \quad (10)$$

$$\Delta I = \frac{V_i \cdot D}{f \cdot L} = \frac{(20V)(0.5)}{(40kHz)(150\mu H)} = 1.67 A \quad (11)$$

Posteriormente se realizó la simulación del circuito en Multisim, para corroborar que los cálculos eran correctos. En la Figura 25 se presenta el circuito del convertidor con los valores establecidos, así como los calculados de rizado.

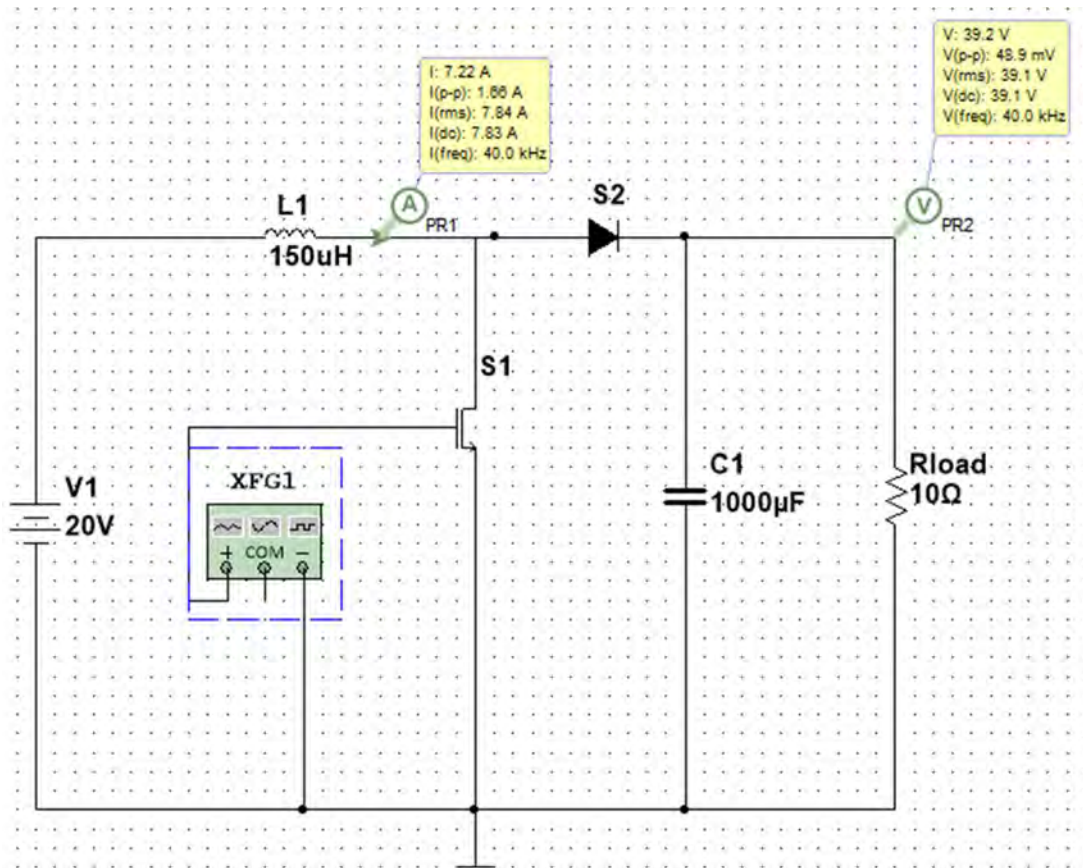


Figura 25. Circuito de convertidor cd-cd boost en Multisim.

En ella se observan los medidores de nodo para corriente y voltaje, que muestran los valores de rizado denotados por  $I(p-p)$ : 1.66 A para rizado de corriente, y  $V(p-p)$ : 48.9 V para el de voltaje. Estos valores son muy aproximados a los calculados en las ecuaciones 10 y 11, por lo que se toman como válidos. A partir de esto, se procedió a su construcción obteniendo el convertidor mostrado en la Figura 26.



Figura 26. Convertidor cd-cd boost.

#### 4.3.2 Sensor de voltaje

El sensor de voltaje se utilizó aislar el circuito de potencia del convertidor boost y la tarjeta NI myRIO. El sensor se presenta a continuación en la Figura 27, seguido de su diagrama de circuito eléctrico en la Figura 28.

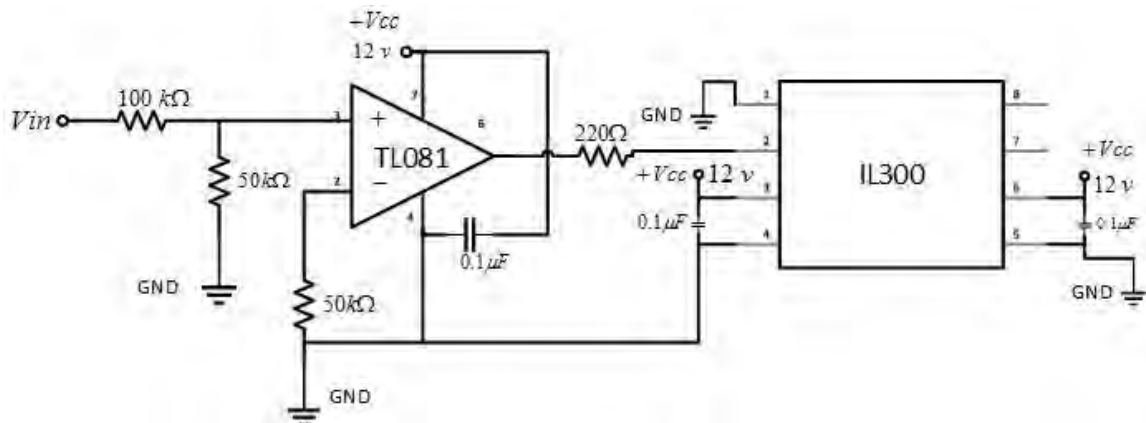


Figura 27. Circuito eléctrico de sensor de voltaje.

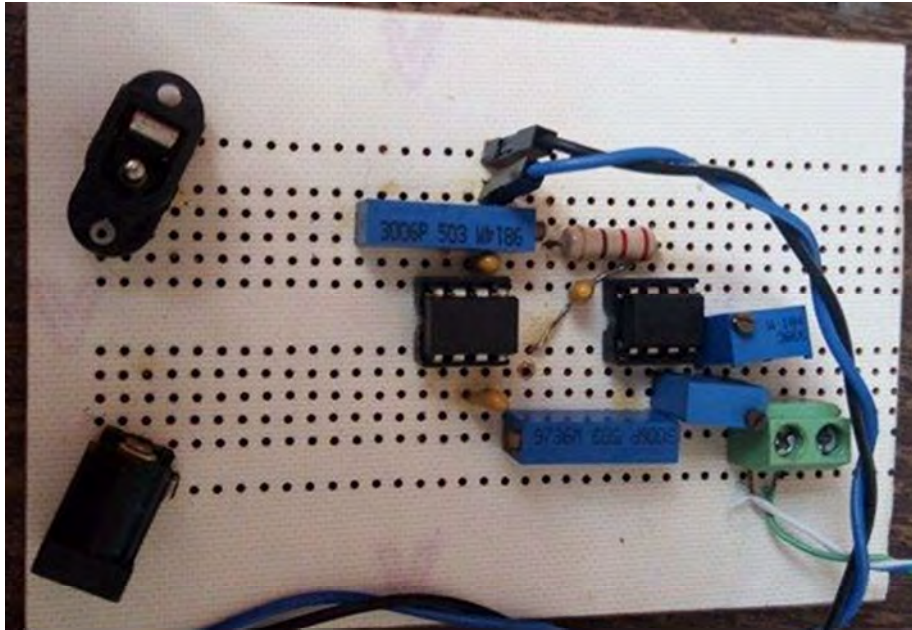


Figura 28. Sensor de voltaje

Este circuito está formado por un amplificador operacional de ganancia unitaria y un optoacoplador, como se muestra en la Figura 27.

#### 4.3.3 Sensor de corriente

El sensor utilizado para medir la corriente es el modelo TCPA300 de la marca Tektronix. Éste sensor mide la corriente por medio de una punta como se muestra en su diagrama en la Figura 29.

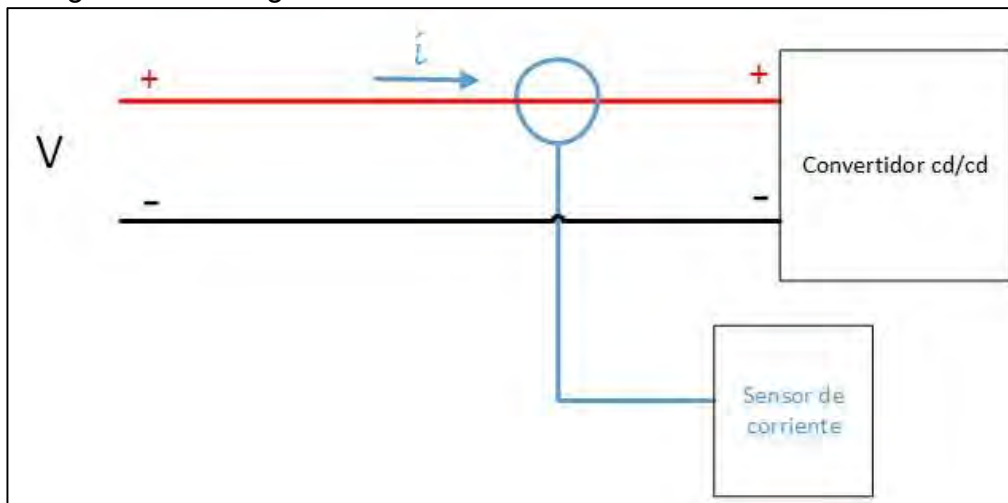


Figura 29. Diagrama de sensor de corriente

La relación de conversión del sensor es de 5A/V, motivo por el cual se agregó un multiplicador de constante 5 en el diagrama de bloques del FPGA mostrado en la Figura 24.

## CAPITULO 5

### 5. Resultados experimentales

Las pruebas finales se realizaron con la integración de todas las partes en un solo proyecto. En la Figura 30 se presenta el esquema general del proyecto con cada una de sus partes que lo integraron.

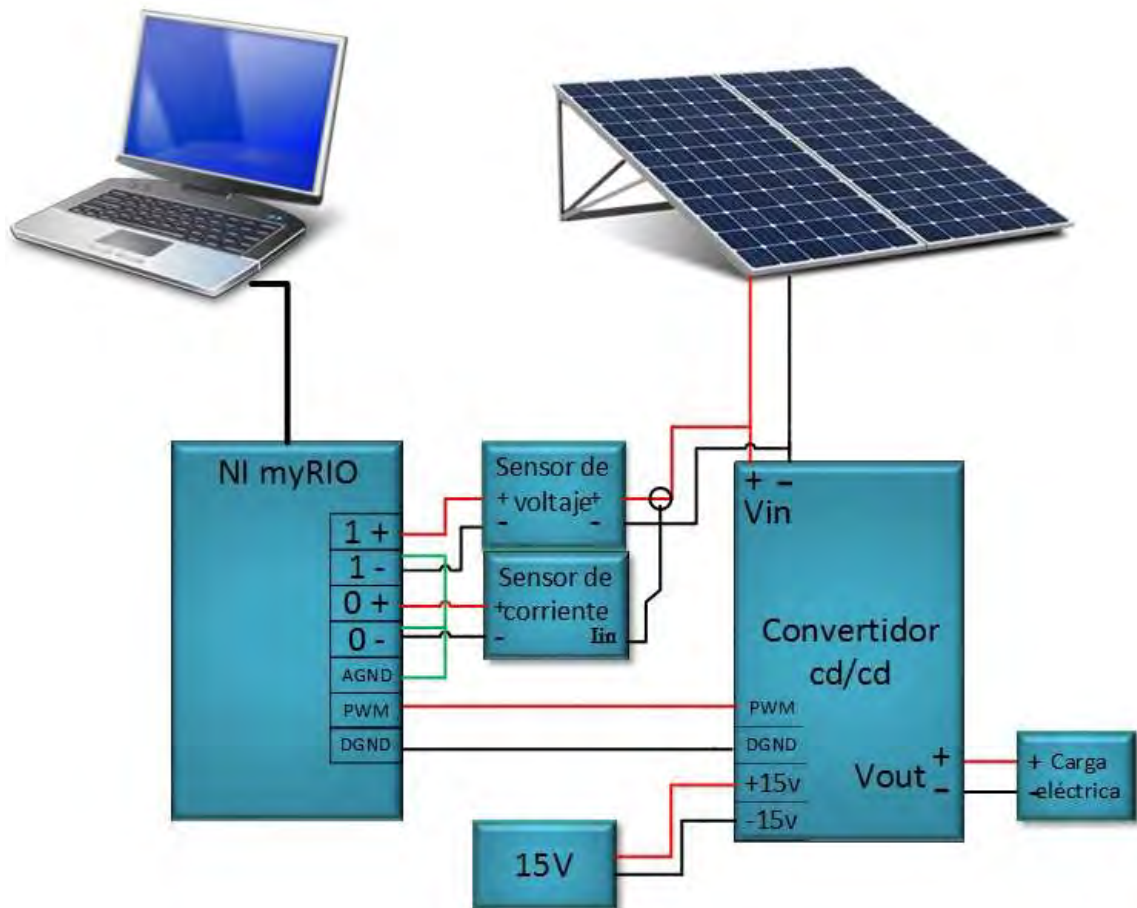


Figura 30. Esquema general de proyecto

#### 5.1 Prueba con fuente programable

Como segunda etapa de pruebas del proyecto, se realizaron pruebas con una fuente de alimentación CD programable, esta fuente tiene la característica de programarse mediante un software en una PC, lo que facilita su manejo. Su característica principal es el poder programar valores de voltaje y corriente iniciales, y que estos se vayan modificando cada lapso deseado, así como los valores de cambio de sus magnitudes. El modelo de la fuente utilizada es XLN10014 de la marca BK PRECISION con capacidad de hasta 1.4kW, y es presentada en la Figura 31.



Figura 31. Fuente de alimentación CD programable.

El propósito de su uso, fue para poder general cambios en la corriente y voltaje, y así simular las variaciones de condiciones climáticas que se presentan en los MFV.

La prueba consistió en programar la fuente con valores iniciales de 14V y 3A, y después de 1 minuto, el voltaje aumento a 15V mientras que la corriente disminuyo a 2A, este cambio de valores se programó para que se hagan en 5 pequeños saltos de periodos de 0.2s. Esto se repitió hasta llegar a 16V y 1A, para que después de 1 minuto se repita inversamente todo este proceso, es decir, el voltaje disminuyó hasta 14V y la corriente aumento a 3A. Los pasos explicados de la prueba se describen mejor en la Tabla 3.

**Tabla 3.** Lista de pasos programados en la fuente de alimentación.

| Paso | Periodo (s) | Voltaje (V) | Corriente (A) |
|------|-------------|-------------|---------------|
| 1    | 1           | 14          | 3             |
| 2    | 0.2         | 14.2        | 2.8           |
| 3    | 0.2         | 14.4        | 2.6           |
| 4    | 0.2         | 14.6        | 2.4           |
| 5    | 0.2         | 14.8        | 2.2           |
| 6    | 0.2         | 15          | 2             |
| 7    | 1           | 15          | 2             |
| 8    | 0.2         | 15.2        | 1.8           |
| 9    | 0.2         | 15.4        | 1.6           |
| 10   | 0.2         | 15.6        | 1.4           |
| 11   | 0.2         | 15.8        | 1.2           |
| 12   | 0.2         | 16          | 1             |
| 13   | 1           | 16          | 1             |
| 14   | 0.2         | 15.8        | 1.2           |

|    |          |           |          |
|----|----------|-----------|----------|
| 15 | 0.2      | 15.6      | 1.4      |
| 16 | 0.2      | 15.4      | 1.6      |
| 17 | 0.2      | 15.2      | 1.8      |
| 18 | 0.2      | 15        | 2        |
| 19 | <b>1</b> | <b>15</b> | <b>2</b> |
| 20 | 0.2      | 14.8      | 2.2      |
| 21 | 0.2      | 14.6      | 2.4      |
| 22 | 0.2      | 14.4      | 2.6      |
| 23 | 0.2      | 14.2      | 2.8      |
| 24 | 0.2      | 14        | 3        |
| 25 | <b>1</b> | <b>14</b> | <b>3</b> |

El voltaje y corriente suministrados gráficamente durante la prueba se muestran en la Figura 32.

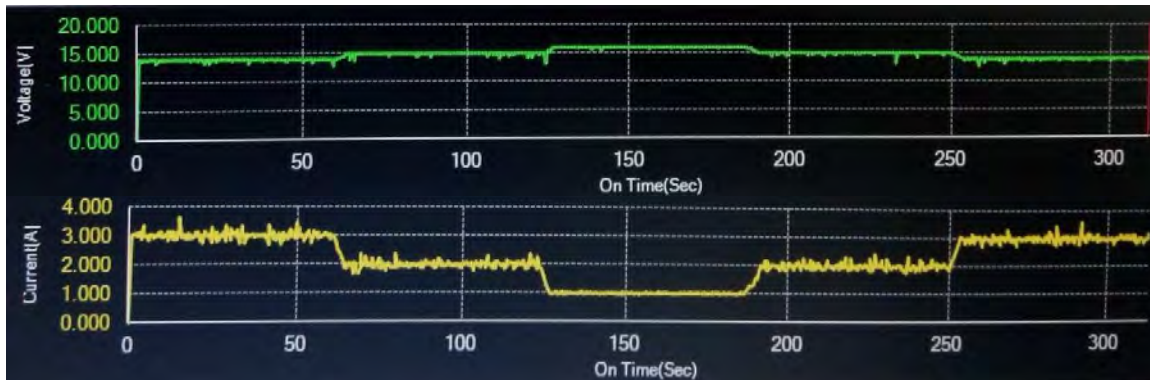


Figura 32. Gráfica de voltaje y corriente suministrados por la fuente de alimentación

Las gráficas presentadas en la Figura 32, fueron registradas por el software que utiliza la fuente programable para su funcionamiento.



En la Figura 33, se presenta el diagrama de bloques del MPPT P&O utilizado para las pruebas con la fuente programable y el MFV.

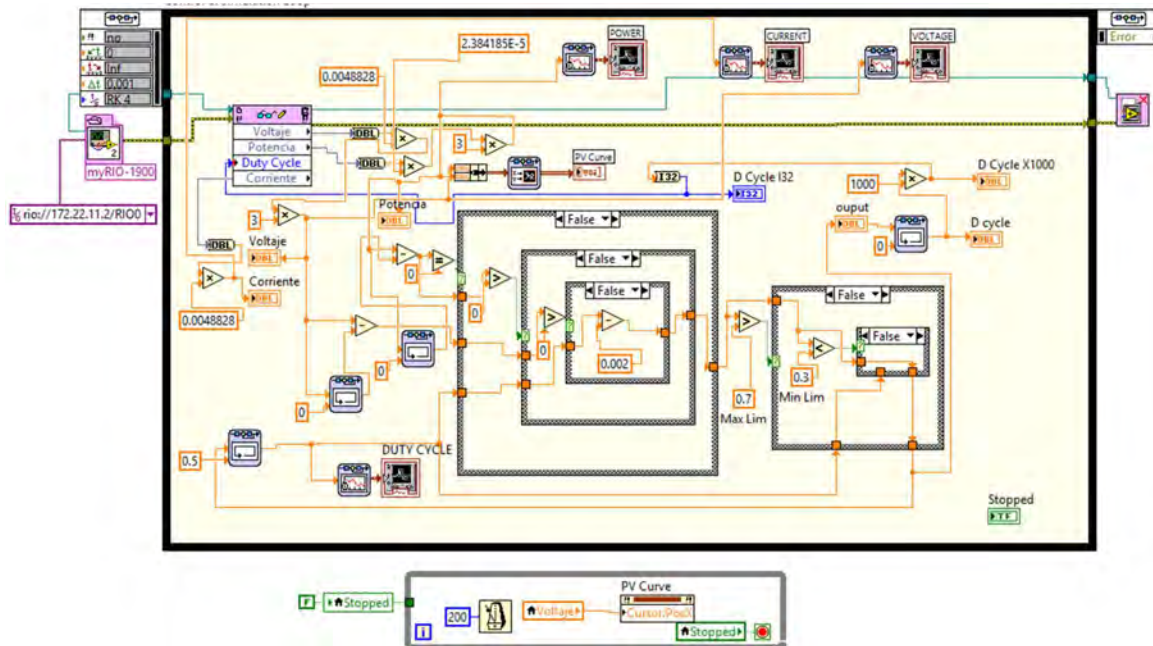


Figura 33. Diagrama de bloques de algoritmo MPPT P&O.

### 5.1.1 Resultados de prueba con fuente programable

Las gráficas utilizadas para registrar y observar el comportamiento del MPPT P&O fueron de voltaje, corriente, potencia, y ciclo de trabajo (generado por el algoritmo). A diferencia de Figura 32, las gráficas de voltaje y corriente presentadas a continuación, son las registradas por la tarjeta NI myRIO. El comportamiento de éstas se observa en las figuras 34 a la 38.

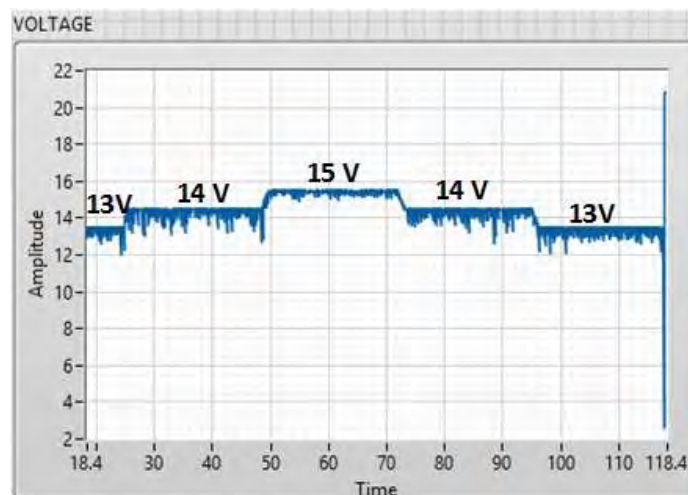


Figura 34. Gráfica de voltaje medido por el NI myRIO.

En la Figura 34, se observan los escalones de voltaje generados por la fuente, como se observó en la Tabla 3, se programó la fuente para tener 3 puntos de operación, éstos fueron 14V, 15V y 16V. Sin embargo, en la gráfica anterior éstos valores no fueron alcanzados, operando en los puntos 13V, 14V y 15V aproximadamente. Además, se observa variación de 1V aproximadamente de éstos valores debido a ruido eléctrico.

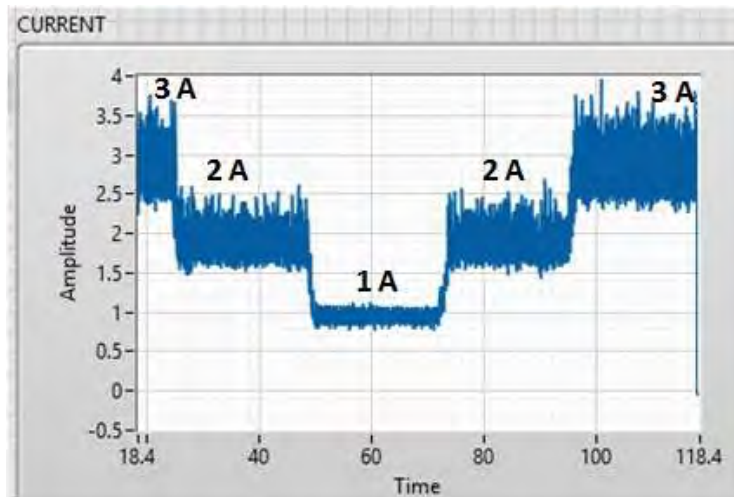


Figura 35. Gráfica de corriente medida por el NI myRIO.

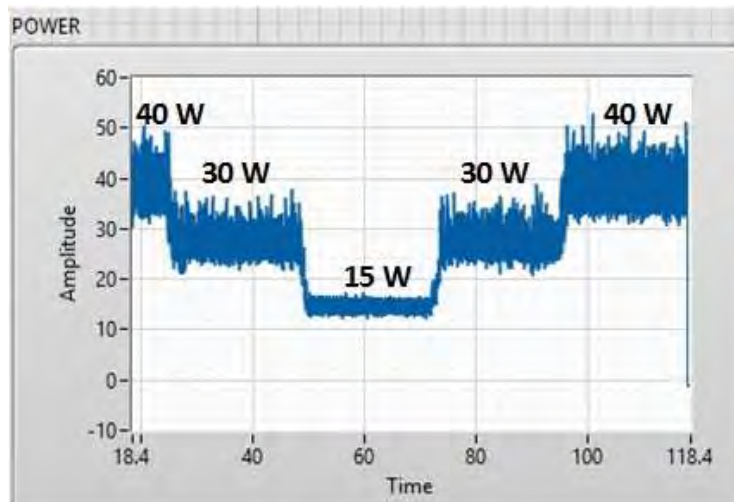


Figura 36. Potencia registrada por la tarjeta NI myRIO.

Las gráficas de Corriente y Potencia presentadas en las figuras 35 y 36, son muy similares en forma y comportamiento. Esto es debido a que los valores programados de operación para la corriente son muy bajos (1A, 2A y 3A), lo que ocasionó que ésta definiera el comportamiento de la potencia. En ambos casos se observa una

variación aún mayor que la registrada con el Voltaje, teniendo variaciones de 1A en la corriente y hasta 10W en la potencia. Los valores promedios de operación son señalados en las gráficas.

En las gráficas de voltaje y corriente presentadas en las figuras 34 y 35, se registró una mayor estabilidad de los valores cuando ambos operaron en su mayor y menor valor programado (16V y 1A respectivamente).

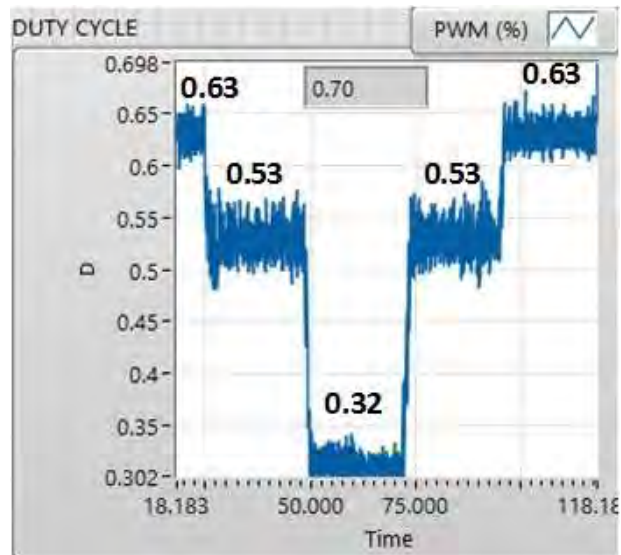


Figura 37. Ciclo de trabajo generado por el MPPT P&O.

El ciclo de trabajo presentó un comportamiento parecido a los de corriente y potencia, teniendo 3 puntos de operación. Se registró un punto aproximado de operación para cada punto de los valores anteriores (voltaje y corriente). Otro factor importante observado es que el ciclo de trabajo llegó al valor del límite mínimo establecido que puede tomar éste, lo que significa que hubiese llegado a un valor menor si el límite se hubiese establecido de igual manera.

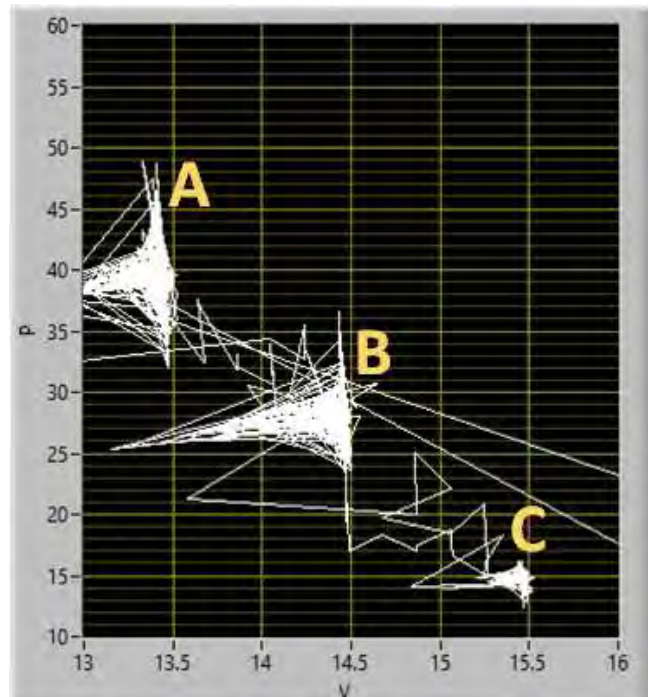


Figura 38. Gráfica P-V

En la gráfica presentada en la Figura 38, se identifican 3 puntos de operación denotados por las letras A, B, C. Éstos corresponden a los escalones de I-V, y en ellos se observa cómo el algoritmo pasa de un punto a otro. También se observa mucha variación en los puntos de operación, lo que ocasiona que no estén bien definidos éstos, y es derivado del ruido eléctrico.

## 5.2 Pruebas con MFV TE850 80Wp

El MFV utilizado para realizar la prueba final de los algoritmos MPPT, es a base de silicio policristalino, de la marca Total Energie modelo TE850 con potencia nominal de 80Wp. El MFV y su hoja de datos se presentan en la Figura 39.



Figura 39. MFV TE850 y su hoja de datos.

Las especificaciones y características del MFV se muestran en la Tabla 4.

**Tabla 4.** Tabla de características de MFV TE850.

| Modelo  | TE850            | TOTAL ENERGIE |
|---|------------------|---------------|
| Encapsulación   | Vidrio/tedlar    |               |
| Número de celdas  | 36               | celdas        |
| Tamaño de celdas  | 125x125          | mm            |
| Potencia típica   | 80               | Wp            |
| Voltaje a máxima potencia   | 17.3             | V             |
| Corriente   | 4.6              | A             |
| Voltaje a circuito abierto  | 21.8             | V             |
| Corriente a cortocircuito   | 5                | A             |
| Conexión  | Caja de conexión |               |
| Voltaje máximo del sistema  | 730              | V             |
| Diodos de protección  | 2 by-pass        |               |
| Peso  | 7.8              | Kg            |
| Temperatura de uso y almacenamiento   | -40 a 85         | °C            |
| Humedad relativa  | 0 a 100%         |               |
| Garantía  | 25               | Años          |
| Garantía en ambiente marítimo y tropical  | 10               | Años          |
| Datos típicos @ STC: irradiancia solar 1000 W/m <sup>2</sup> , AM 1.5, temperatura de celda 25° |                  |               |
| Normas: módulo certificado IEC 61215  |                  |               |

Las pruebas finales se realizaron con el uso de ambos algoritmos, MPPT P&O y CondInc. Las pruebas se realizaron en la azotea del laboratorio de ingenierías “Ing. Luis Felipe Medina Leyva”, de la Universidad de Quintana Roo. Se orientaron al sur verdadero con una inclinación aproximadamente de  $18^\circ$ , cerca del mediodía, en un día soleado para obtener la mayor cantidad de irradiancia solar.

Finalmente, para lograr registrar una reacción de los algoritmos ante cambios climáticos bruscos, el registro de la prueba se realizó durante un lapso de tiempo de 5 minutos aproximadamente. Durante la tercera parte de tiempo (1min y 33s) de la prueba, se registraron datos con el MFV completamente descubierto, seguido de esto, se aplicó una sombra a la mitad del MFV como se observa en la Figura 40.

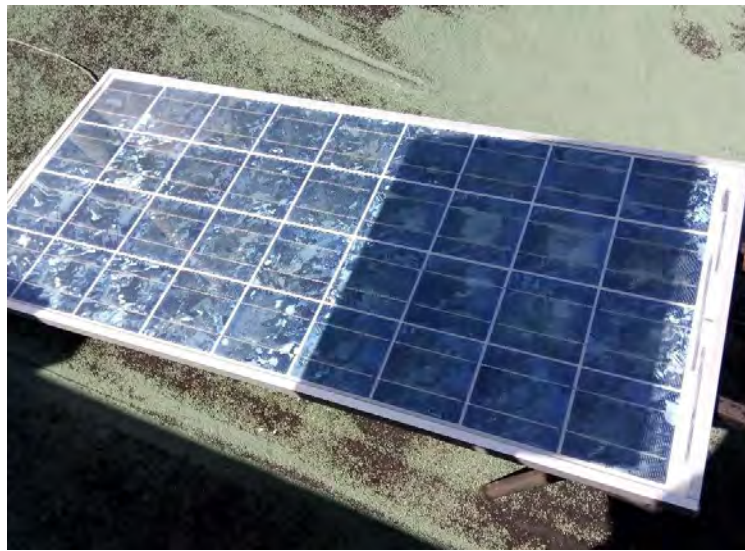


Figura 40. MFV operando con una sombra cubriendo el 50% de su superficie.

Después de casi 1 minuto y medio de registrar la prueba con el MFV cubierto por la sombra, se retiró la sombra para que el MFV volviese a operar al 100%. Esto para poder observar de mejor manera como operan los MPPT bajo cambios climáticos bruscos.

### **5.2.1 Resultados prueba de MPPT P&O con MFV TE850**

Los resultados experimentales obtenidos son presentados de la Figura 41 a la 45. Estos resultados fueron los obtenidos por el algoritmo MPPT P&O, y en ellas se pueden observar las gráficas de voltaje, corriente, potencia, ciclo de trabajo y gráfica P-V.

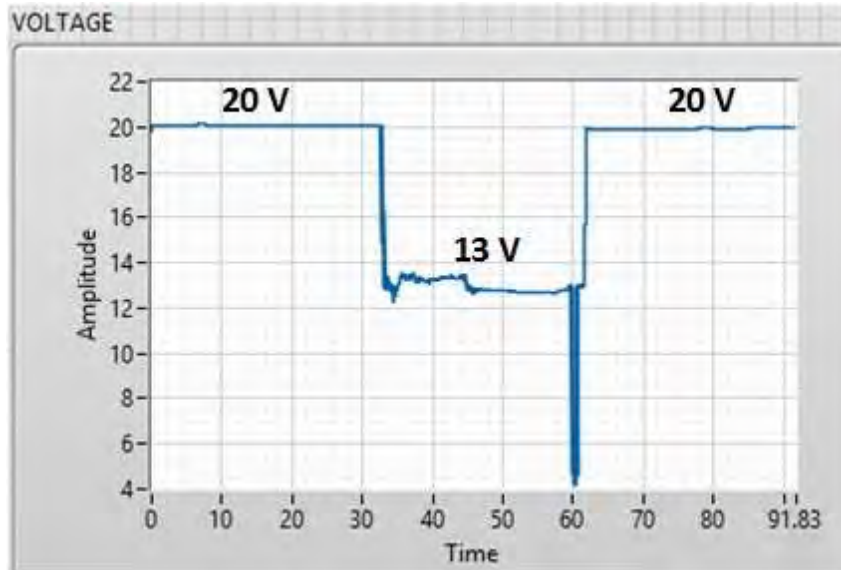


Figura 41. Gráfica de voltaje generado por el MFV.

En la Figura 40, se puede observar el comportamiento de voltaje durante la prueba con el algoritmo MPPT P&O. En los cambios drásticos de condiciones climáticas, se observa como el algoritmo sufre unos ligeros picos de voltaje hasta que logra establecerse en un punto de operación. El mayor pico de voltaje se observa en la transición de los 13V a 20V, derivado de quitar el sombreado para que el MFV opere al 100% nuevamente.

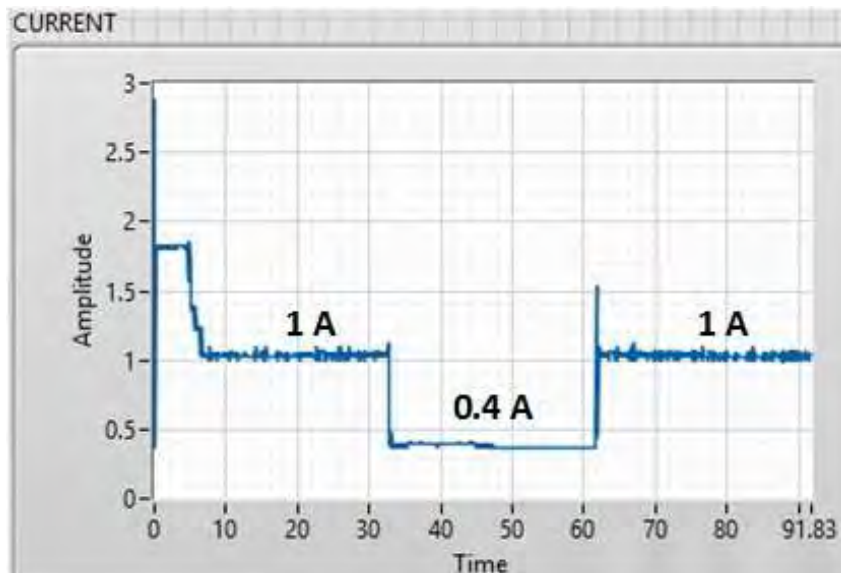


Figura 42. Gráfica de corriente.

Los valores registrados de corriente varían un poco más en comparación con los del voltaje. Sin embargo, al igual que éste último, la mayor variación se presenta al

momento de quitar el sombreado, debido a que se registró un pico que va de 0.4A hasta 1.5A aproximadamente.

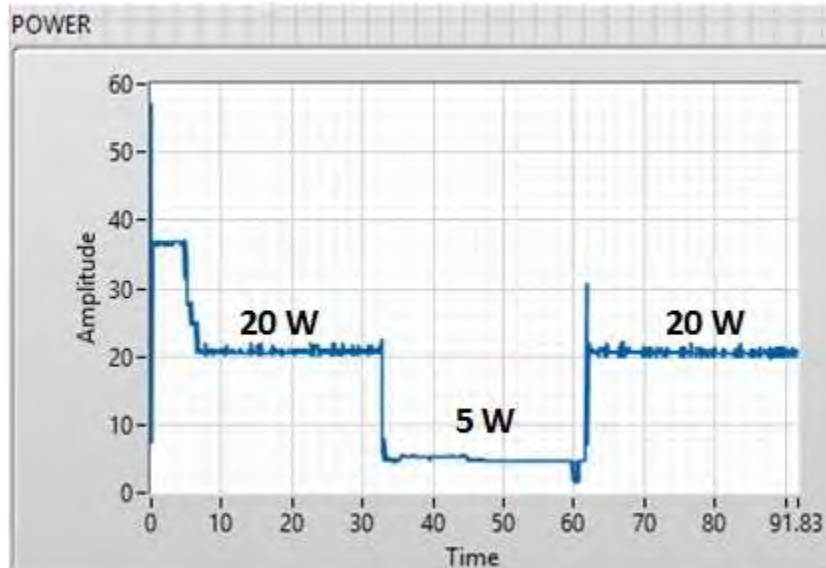


Figura 43. Gráfica de Potencia.

En la Figura 43, se observa el registro de los valores alcanzados por la potencia, ésta gráfica es muy similar a la obtenida por la corriente, en ambas se observan picos de variación al momento de aplicar los cambios repentinos de las condiciones climáticas, y luego estos valores se establecen con menor variación.

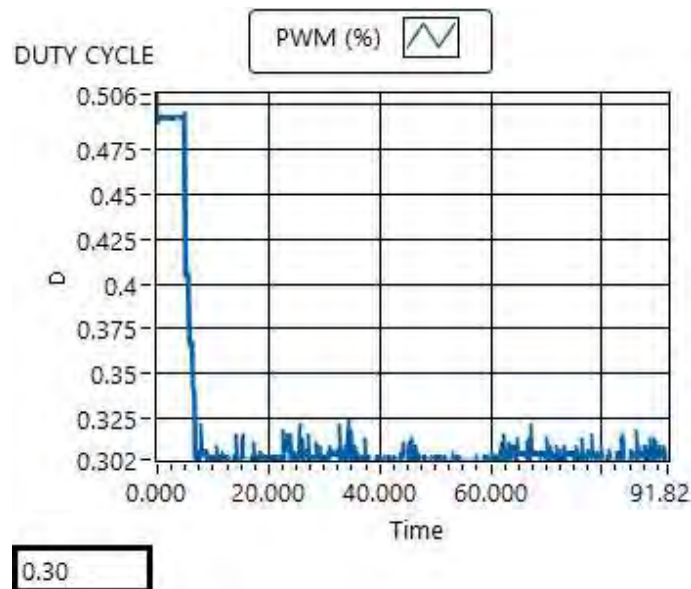


Figura 44. Ciclo de trabajo generado por el algoritmo MPPT P&O.



La gráfica obtenida del ciclo de trabajo es presentada en la Figura 44, y se observa que durante casi toda la prueba éste valor se mantuvo cerca del límite inferior, así como una variación de aproximadamente 0.012. Teniendo en cuenta que los cambios en el ciclo de trabajo que genera la tarjeta NI myRIO son 0.002, se puede determinar que aproximadamente 6 iteraciones en incremento y decremento realizó el algoritmo.

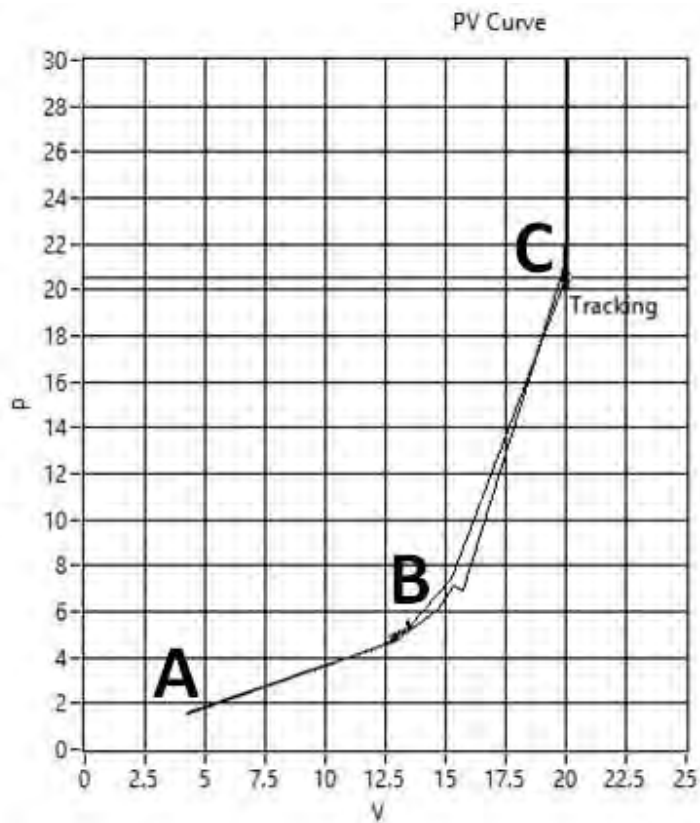


Figura 45. Gráfica P-V.

Esta gráfica demuestra los 3 puntos de operación registrados en la prueba, y son denotados por las letras A, B, C. Los puntos B y C, son los generados después de estabilizarse los valores al momento de aplicar y retirar el sombreado. El punto A, es derivado de los picos de voltaje y corriente que se presentaron al momento justo de aplicar y retirar el sombreado, lo que ocasiono una caída de voltaje y potencia. Se observa de igual manera, que después de la transición entre un punto y otro, no se presentaron variaciones, por lo que se lograron estabilizar los valores en puntos bien definidos.

### 5.2.2 Resultados prueba de MPPT CondInc con MFV TE850

A continuación, se presentan los resultados obtenidos de la prueba utilizando en algoritmo MPPT CondInc, se presentan en la Figura 46 a la 50.

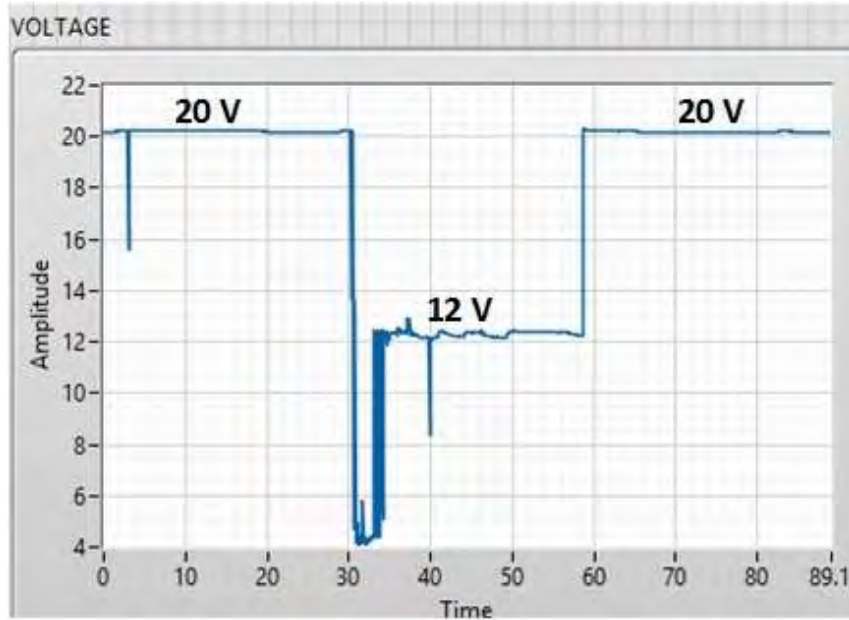


Figura 46. Gráfica de voltaje.

Ésta grafica muestra una gran variación de los valores registrados al momento de aplicar el cambio climático drástico (sombreado), ya que se observa una caída de voltaje desde 20V hasta 4V aproximadamente, siguiendo con variaciones hasta lograr establecerse en 12V. Sin embargo, cerca de la mitad del tiempo de aplicación del sombreado se registra un ligero pico nuevamente cayendo a 8V. De manera contraria al voltaje registrado con el algoritmo MPPT P&O, al momento de retirar el sombreado, la transición del cambio del voltaje no presentó ninguna variación ni pico.

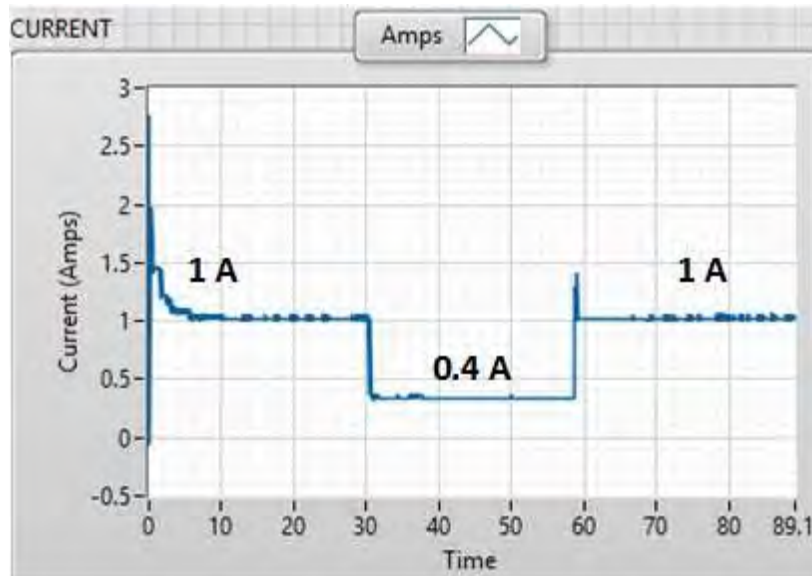


Figura 47. Gráfica de corriente.

La corriente registrada al momento de ejecutar el MPPT CondInc, fue mucho mejor con la obtenida en el MPPT P&O. No presento variaciones significantes durante casi toda la prueba excepto, al momento de retirar el sombreado registró un pequeño pico de corriente de aproximadamente 0.4 A.



Figura 48. Gráfica de la potencia extraída del MFV.

De manera similar a lo ocurrido en las pruebas anteriores a esta, la forma de gráfica de la corriente determina el comportamiento de la gráfica de potencia. Debido a que la corriente presentó un comportamiento muy estable, la potencia refleja algo similar, con excepción del inicio de la prueba que registró un valor negativo, pero después se logró estabilizar presentando un buen comportamiento.

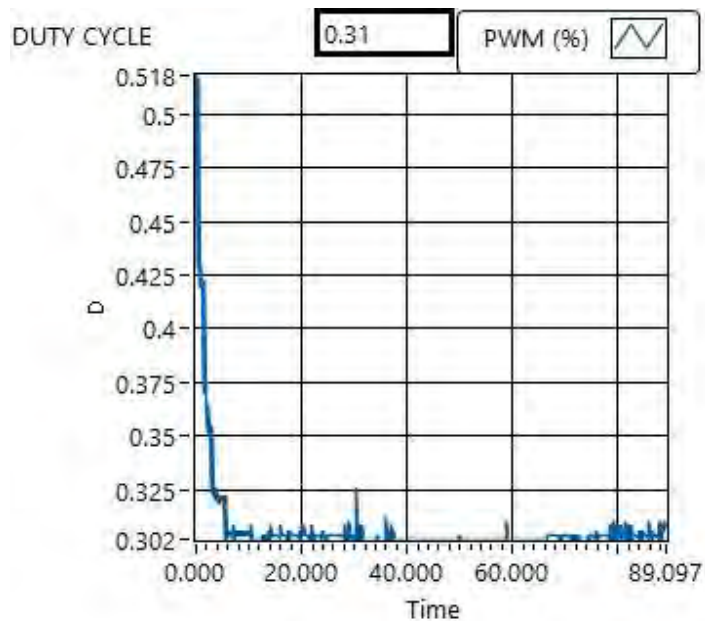


Figura 49. Gráfica de ciclo de trabajo generado por el MPPT CondInc.

Los registros del ciclo de trabajo se mantuvieron durante toda la prueba, en el límite inferior establecido para éste. Llegando incluso a permanecer estable en el valor mínimo (0.3) una cuarta parte de la prueba. Este comportamiento es muy similar al obtenido con el MPPT P&O, sin embargo, en éste MPPT se registró menor variación del ciclo de trabajo, que se refleja en una mayor estabilidad del sistema.

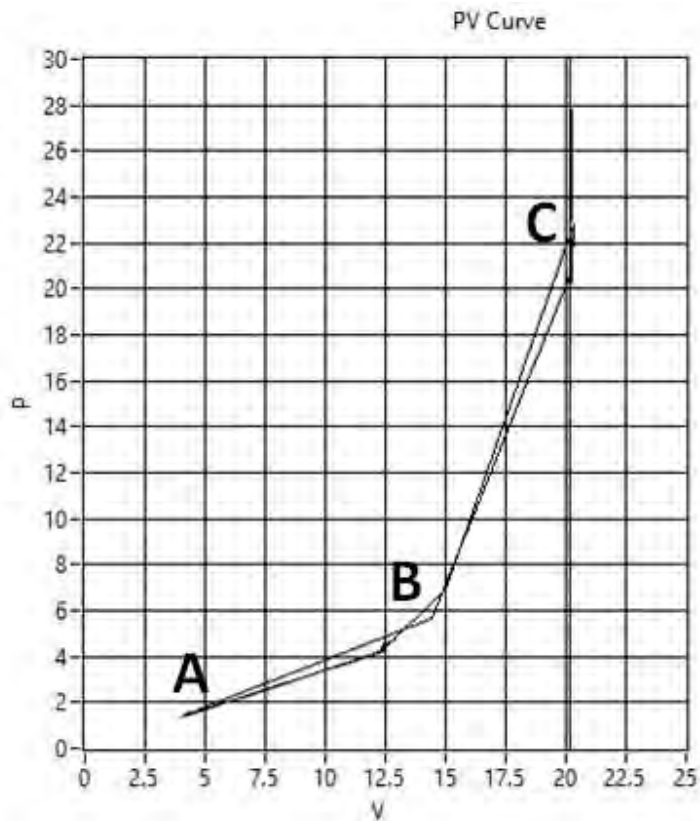


Figura 50. Gráfica P-V

La gráfica presentada en la Figura 50, es muy similar a la obtenida en la prueba anterior. Sin embargo, la trayectoria de la gráfica se observa prácticamente estable en cada punto de operación, lo que significa un comportamiento muy estable. Ésta diferencia se hace notoria principalmente en el punto B, que muestra los puntos bien definidos de operación.

## **Conclusiones**

Los sistemas embebidos que operan en tiempo real, marcan una pauta entre los sistemas de operación de los sistemas electrónicos, puesto que logran determinismo en los resultados, mayor velocidad de respuesta y confiabilidad de los resultados. Estas cualidades son resultado de operar en conjunto un microprocesador y una FPGA en tiempo real y a nivel de hardware reconfigurable respectivamente, aprovechando al máximo las características y ventajas que ofrecen ambos. Por una parte, se realiza la adquisición y procesamiento de datos de manera paralela (FPGA), y por otra un control secuencial (microprocesador).

Los algoritmos MPPT implementados en este trabajo de tesis presentaron una respuesta adecuada al ser programados en la tarjeta NI myRIO, puesto que los resultados fueron prácticamente lo esperado, ya que el sistema se logró estabilizar y las mediciones e iteraciones del algoritmo eran muy precisas y eficaces.

A pesar de ser prácticamente iguales los resultados de las gráficas obtenidas por ambos algoritmos MPPT, se nota un ligero mejor comportamiento en el algoritmo MPPT CondInc, esto debido a que su grafica P-V presenta una trayectoria más estable en cada punto de operación. Sin embargo, es notorio que influye la eficiencia del convertidor que se utilice y la carga eléctrica, ya que estos componentes pueden ser factores para las variaciones registradas en las gráficas.

En general, trabajar con un sistema embebido en proyectos académicos, es de gran utilidad para los estudiantes que desean adentrarse en el mundo de los sistemas electrónicos, ya que su aplicación es muy amplia para poder utilizarse en prácticamente cualquier rama de la ingeniería o ciencia aplicada.

## Referencias

- [1] A. Castejón Oliva y G. Santamaria Herranz, Instalaciones Solares Fotovoltaicas, Editex, 2010.
- [2] R. Foster, M. Ghassemi y A. Cota, Solar Energy: Renewable Energy and the Environment, CRC Press, 2009, p. 140.
- [3] N. Instruments, «User Guide and Specifications».
- [4] L. Yi-Hua, L. Chun-Liang, H. Jia-Wei y C. Jing-Hsiau, «Neural-network-based maximum power point tracking methods,» *ScienceDirect*, pp. 42-53, 2013.
- [5] N. Echeverria, M. Judewicz, G. Murcia, J. Strack y S. A. Gonzales, «Algoritmo MPPT de Conductancia Incremental con doble cota,» Buenos Aires, 2014.
- [6] J. Guaman, C. Oviedo, L. Tapia y A. Rosales, «Diseño y Construcción de un Sistema de Generación de Energía Fotovoltaica con Respaldo de Alimentación y Control Automático de Carga,» *Revista Politecnica*, vol. 34, nº 1, p. 3, 2014.
- [7] N. Pongratananukul, «University of Central Florida,» 2005. [En línea]. Available: <http://stars.library.ucf.edu/cgi/viewcontent.cgi?article=1372&context=etd>. [Último acceso: Marzo 2017].
- [8] P. Srinivas, K. Vijaya Lakshmi y C. Ramesh, «Simulation of Incremental Conductance MPPT Algorithm for PV Systems using LabVIEW,» *IJIREICE*, vol. 4, pp. 35-36, 2016.
- [9] A. N. G. Llinares, *Sistemas Embebidos*.
- [10] J. Tellez Mosqueda, «Infotec,» Julio 2012. [En línea]. Available: <https://www.infotec.mx/work/models/infotec/cuadernos/4/4.pdf>. [Último acceso: Febrero 2017].
- [11] «Departamento de Ingeniería Electrica, Electronica y Control,» [En línea]. Available: [http://www.ieec.uned.es/investigacion/Dipseil/PAC/archivos/Informacion\\_de\\_referencia\\_ISE5\\_3\\_1.pdf](http://www.ieec.uned.es/investigacion/Dipseil/PAC/archivos/Informacion_de_referencia_ISE5_3_1.pdf). [Último acceso: Febrero 2017].
- [12] «National Instruments,» 2012. [En línea]. Available: <http://www.ni.com/white-paper/6983/es/>. [Último acceso: Febrero 2017].

- [13] «Xilinx All Programmable,» [En línea]. Available:  
<https://www.xilinx.com/training/fpga/fpga-field-programmable-gate-array.htm>.  
[Último acceso: Marzo 2017].
- [14] «National Instruments,» Octubre 2015. [En línea]. Available:  
<http://www.ni.com/white-paper/14623/es/>. [Último acceso: Febrero 2017].